

1800-101

TalentumTT²

TalentumTT² è un'unità di test e calibrazione progettata appositamente per funzionare con l'intera gamma di rivelatori di fiamma Talentum®.

Utilizzando il menu intuitivo, è possibile scegliere il tipo di rivelatore di fiamma da testare, premendo il grilletto, TalentumTT² eseguirà automaticamente un test da una distanza massima di 6 metri, il che significa che in molte applicazioni il rivelatore di fiamma può essere testato da terra.

TalentumTT² ricrea lo spettro caratteristico di una fiamma utilizzando una combinazione di lampade UV e IR. Una volta completato il test, TalentumTT² può memorizzare i risultati per scaricarli su un PC.

Oltre alla funzionalità di test, TalentumTT² può ricalibrare un rivelatore di fiamma Talentum®. Collegare il kit di calibrazione (venduto separatamente o ordinare 1800-012 per l'aggiornamento) tra TalentumTT² e la parte anteriore del rivelatore di fiamma Talentum® e seguire il menu per ricalibrare il rivelatore di fiamma sul campo.

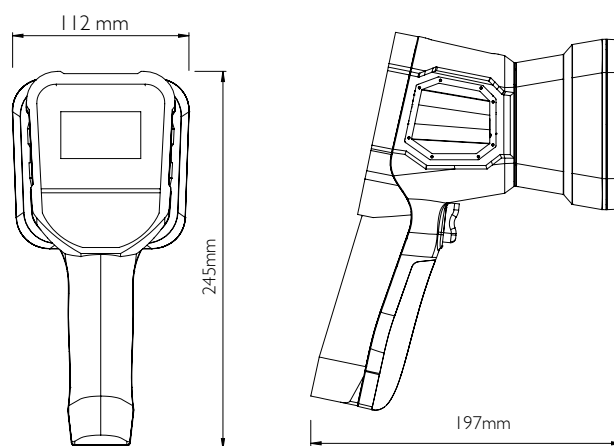
La batteria integrata di TalentumTT² viene ricaricata via USB da un PC o da un caricatore USB standard.

Specifiche

Compatibilità	Talentum UV, UV/IR, UV/IR2, IR3
Distanza	1-6mt (max)
Tempo di prove	Fino a 40 test ciascuno di 30 secondi
Intervallo di manutenzione	2000 test oppure 2 anni
Batterie	Ricaricabili agli ioni di litio
Carica delle batterie	3 ore (rapido), 8 ore (normale)
Porta di ricarica e dati	USB tipo C
Peso	850g
Dimensioni	112(W) x 245(H) x 197(D)mm
Classificazione IP	IP54
Temperatura d'esercizio	Da -10°C a +55°C
Temperatura di conservazione	Da -20°C a +65°C
Kit di calibrazione Talentum in campo	Opzionale
Capacità di registrazioni sul campo	1024 calibrazioni



Dimensioni



Codici d'ordine:

- 1800-101** TalentumTT² senza kit di calibrazione
- 1800-106** TalentumTT² con kit di calibrazione
- 1800-012** Kit di calibrazione autonomo

Raccomandazioni per l'installazione

Per l'utilizzo di TalentumTT², consultare il nostro Manuale d'uso.

FFE Ltd non si assume alcuna responsabilità per il loro utilizzo. I dati e il design sono soggetti a modifiche senza preavviso. Le istruzioni per l'installazione e il cablaggio sono fornite con i prodotti e devono sempre essere utilizzate per l'installazione effettiva. Per ulteriori informazioni, contattare il proprio rappresentante commerciale.

Document Part No: 24-0426-01