

1800-101

## TalentumTT<sup>2</sup>

Der TalentumTT<sup>2</sup> ist ein Test- und Kalibriergerät, das speziell für die gesamte Palette der Flammenmelder von Talentum<sup>®</sup> entwickelt wurde.

Über das intuitive Menü wählen Sie den Typ des zu prüfenden Flammenmelders aus; sobald Sie den Auslöser drücken, führt der TalentumTT<sup>2</sup> automatisch einen Test aus einer Entfernung von bis zu 6 Metern durch, was bedeutet, dass der Flammenmelder bei vielen Anwendungen vom Boden aus geprüft werden kann.

Das TalentumTT<sup>2</sup> bildet das charakteristische Spektrum einer Flamme mit einer Kombination aus UV- und IR-Lampen nach. Sobald der Test abgeschlossen ist, kann der TalentumTT<sup>2</sup> Ihre Testergebnisse speichern und auf einen PC herunterladen.

Zusätzlich zu den Testfunktionen kann der TalentumTT<sup>2</sup> einen Talentum<sup>®</sup> Flammenmelder recalibrieren. Verbinden Sie das Kalibrierungs-Kit (separat erhältlich oder bestellen Sie 1800-012 für ein Upgrade) zwischen dem TalentumTT<sup>2</sup> und der Vorderseite des Talentum<sup>®</sup> Flammenmelders und folgen Sie dem Menü, um den Flammenmelder vor Ort neu zu kalibrieren.

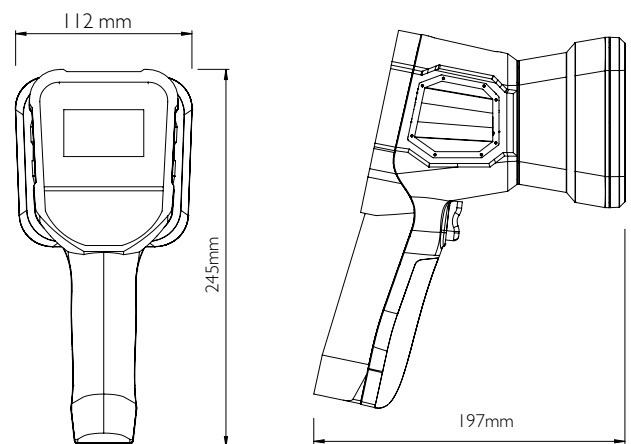
Der integrierte Akku des TalentumTT<sup>2</sup> wird per USB von einem PC oder einem handelsüblichen USB-Ladegerät aufgeladen.

### Technische Daten

Geeignetheit	Talentum UV, UV/IR, UV/IR2, IR3
Melderreichweite	1-6m (max)
Testzeit	Bis zu 40 Tests mit einer Dauer von jeweils 30 Sekunden
Instandhaltungsintervall	2000 tests, oder 2 jahre
Batterien	Lithium-Ionen, wiederaufladbar
Batterieladezeit	3 Stunden (schnell), 8 Stunden (normal)
Lade- und Datenbuchse	USB typ C
Gewicht	850g
Abmessungen	112(B) x 245(H) x 197(T) mm
Schutzgrad gegen Eindringen	IP54
Betriebstemperatur	-10°C bis +55°C
Lagertemperatur	-20°C bis +65°C
Talentum Kalibrierungsset für den Einsatz vor Ort	Optional
Kapazität für das Kalibrierungsprotokoll vor Ort	1024 Kalibrierungen



### Abmessungen



### Bestellnummern:

**1800-101** TalentumTT<sup>2</sup> ohne Kalibrierkit

**1800-106** TalentumTT<sup>2</sup> mit Kalibrierkit

**1800-012** Kalibrierkit einzeln

### Installationsempfehlungen

Bitte lesen Sie unser Benutzerhandbuch für die Verwendung des TalentumTT<sup>2</sup>.

FFE Ltd übernimmt für deren Nutzung keine Verantwortung. Die Daten und die Bauweise können ohne Vorankündigung verändert werden. Installations- und Schaltanweisungen werden mit dem Produkt mitgeliefert und sollten immer für die tatsächliche Installation herangezogen werden. Weitere Informationen erhalten Sie von Ihrem Vertriebspartner.

Document Part Nr: 24-0422-01