

1800-101

TalentumTT²

TalentumTT² es una unidad de prueba y calibración específicamente diseñada para trabajar con la totalidad de la gama de detectores de llama Talentum®.

Mediante su menú intuitivo, solo tienes que elegir el tipo de detector de llama que deseas probar, apretar el gatillo y el TalentumTT² automáticamente realizará el test a una distancia de hasta 6 metros, lo cual significa que en muchas de las instalaciones, el detector de llama se podrá probar desde nivel del suelo.

El TalentumTT² recrea el espectro característico de una llama usando la combinación de UV y IR. Una vez la prueba ha finalizado, el TalentumTT² permite almacenar los resultados para descargarlos en el PC.

Además de la funcionalidad de prueba, el TalentumTT² puede recalibrar un detector de llama Talentum®. Conecta el kit de calibración (vendido por separado o con el código 1800-012 para un upgrade) entre el TalentumTT² y la parte frontal del detector de llama Talentum® y sigue las instrucciones para calibrar el detector de llama in situ.

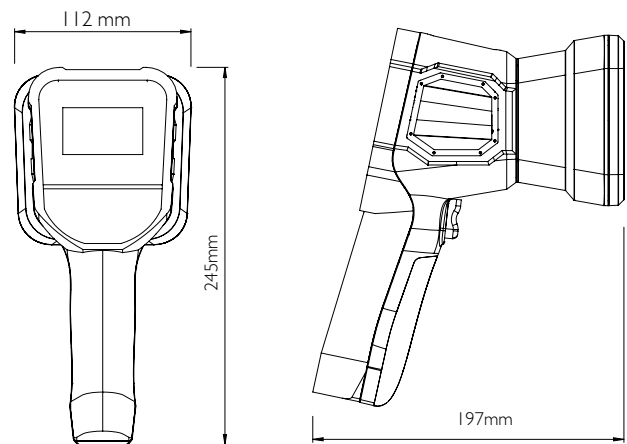
La batería integral del TalentumTT² se recarga vía USB desde un PC o con un cargador.

Especificaciones

Compatibilidad	Talentum UV, UV/IR, UV/IR2, IR3
Distancia	1-6 metros (max)
Tiempo de prueba	Hasta 40 tests de 30 segundos cada uno
Intervalo de mantenimiento	2000 tests o 2 años
Baterías	Recargable con iones de litio
Tiempo de carga de batería	3 horas (rápido), 8 horas (normal)
Charging and data port	USB type C
Peso	850g
Dimensiones	112(W) x 245(H) x 197(D)mm
Ingress protection rating	IP54
Temperatura de operación	De -10°C a +55°C
Temperatura	De -20°C a +65°C
Kit de calibración Talentum	Opcional
Capacidad calibración in situ	1024 calibraciones



Dimensiones



Códigos:

1800-101 TalentumTT² sin kit de calibración

1800-106 TalentumTT² con kit de calibración

1800-012 Kit de calibración

Recomendaciones de Instalación

Referirse al manual de Utilización para el TalentumTT².

FFE Ltd no asume responsabilidad por su uso. Los datos y diseño están sujetos a cambios sin previa notificación. Las instrucciones de instalación y cableado se adjuntan al producto y deben ser utilizadas para la instalación. Para más información contacta con tu comercial asignado.

Document Part No: 24-0421-01