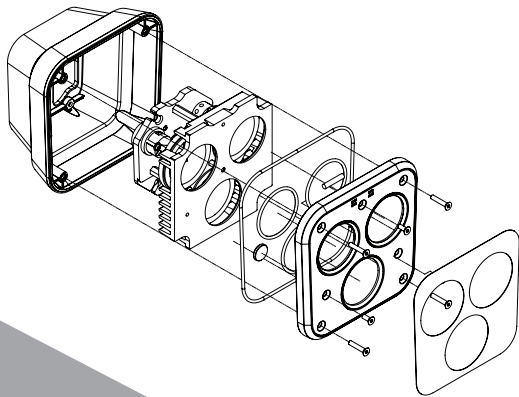
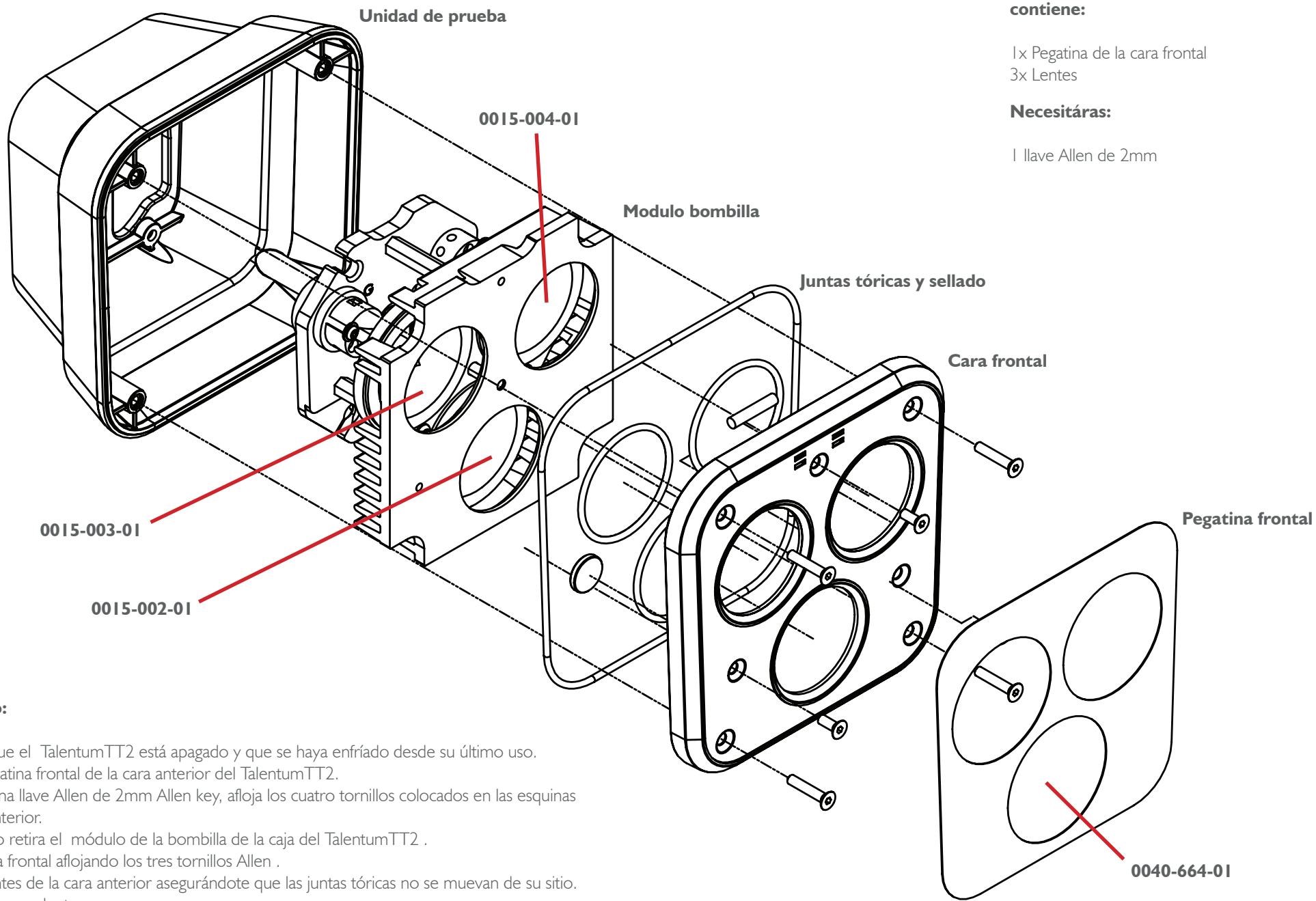


TalentumTT²

Substitución de las lentes





El kit de sustitución de lentes contiene:

- 1x Pegatina de la cara frontal
- 3x Lentes

Necesitarás:

- 1 llave Allen de 2mm

Procedimiento:

1. Asegúrate que el Talentum TT2 está apagado y que se haya enfriado desde su último uso.
2. Retira la pegatina frontal de la cara anterior del Talentum TT2.
3. Utilizando una llave Allen de 2mm Allen key, afloja los cuatro tornillos colocados en las esquinas de la cara anterior.
4. Con cuidado retira el módulo de la bombilla de la caja del Talentum TT2 .
5. Retira la cara frontal aflojando los tres tornillos Allen .
6. Retira las lentes de la cara anterior asegurándote que las juntas tóricas no se muevan de su sitio.
7. Coloca las nuevas lentes.
8. Vuelve a colocar todos los tornillos.
9. Con cuidado engancha en la parte frontal la pegatina que encontrarás en los kits de recambio .