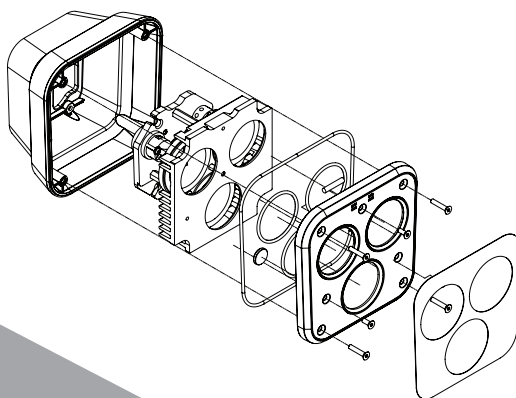
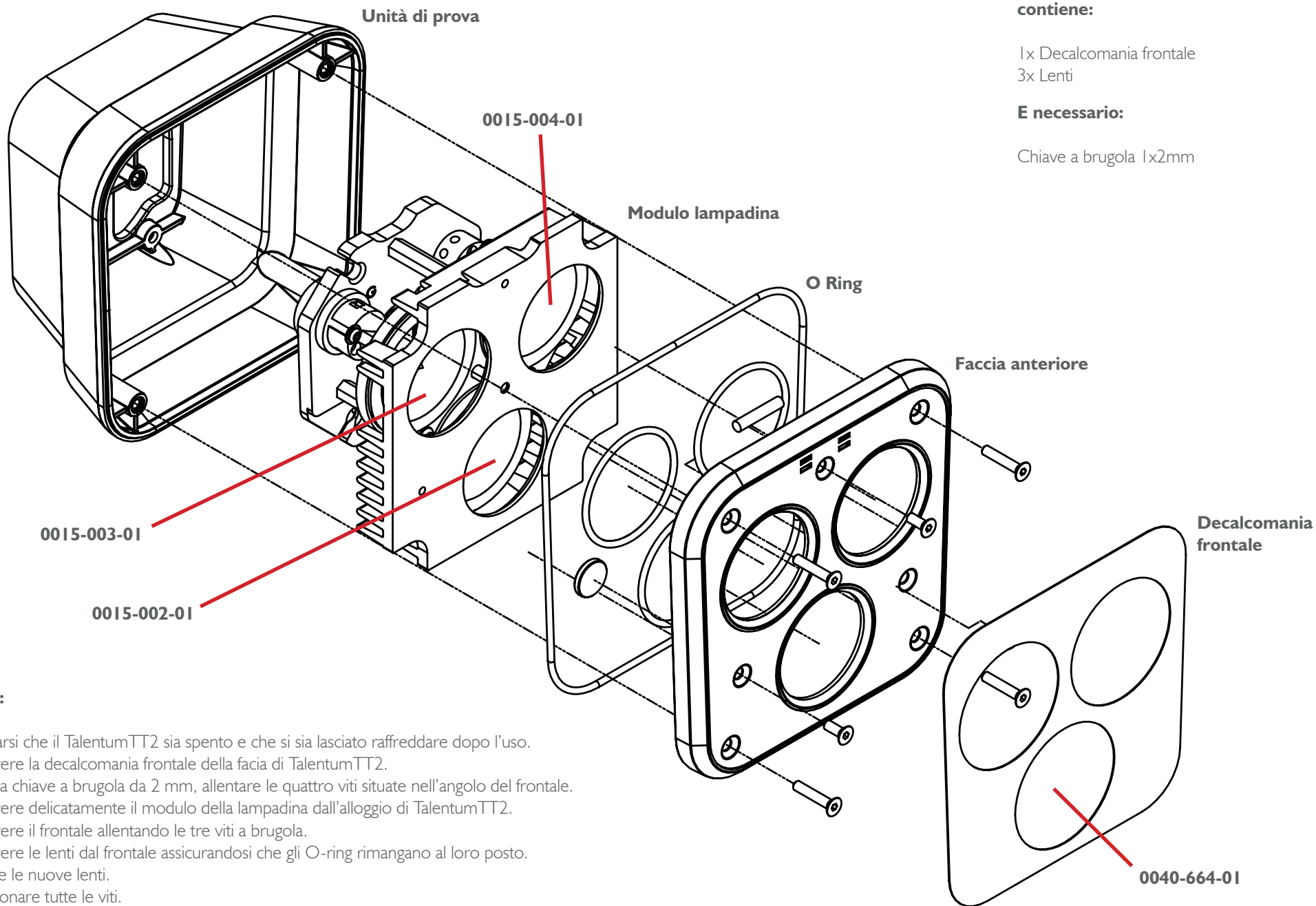


# TalentumTT<sup>2</sup>

## Sostituzione della lente





**Il kit di sostituzione delle lenti contiene:**

1x Decalcomania frontale  
3x Lenti

**E necessario:**

Chiave a brugola 1x2mm

**Procedura:**

1. Assicurarsi che il TalentumTT2 sia spento e che si sia lasciato raffreddare dopo l'uso.
2. Rimuovere la decalcomania frontale della faccia di TalentumTT2.
3. Con una chiave a brugola da 2 mm, allentare le quattro viti situate nell'angolo del frontale.
4. Rimuovere delicatamente il modulo della lampadina dall'alloggio di TalentumTT2.
5. Rimuovere il frontale allentando le tre viti a brugola.
6. Rimuovere le lenti dal frontale assicurandosi che gli O-ring rimangano al loro posto.
7. Montare le nuove lenti.
8. Riposizionare tutte le viti.
9. Applicare con cura sul frontale la decalcomania contenuta nel kit di ricambio.