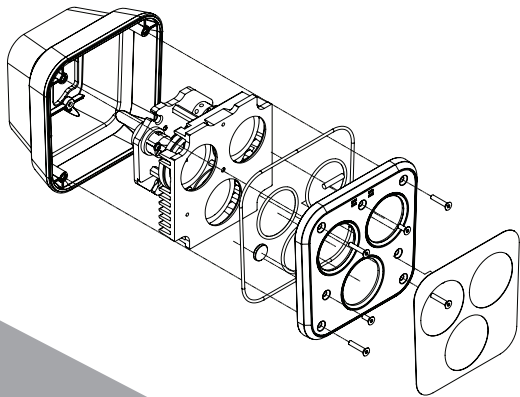




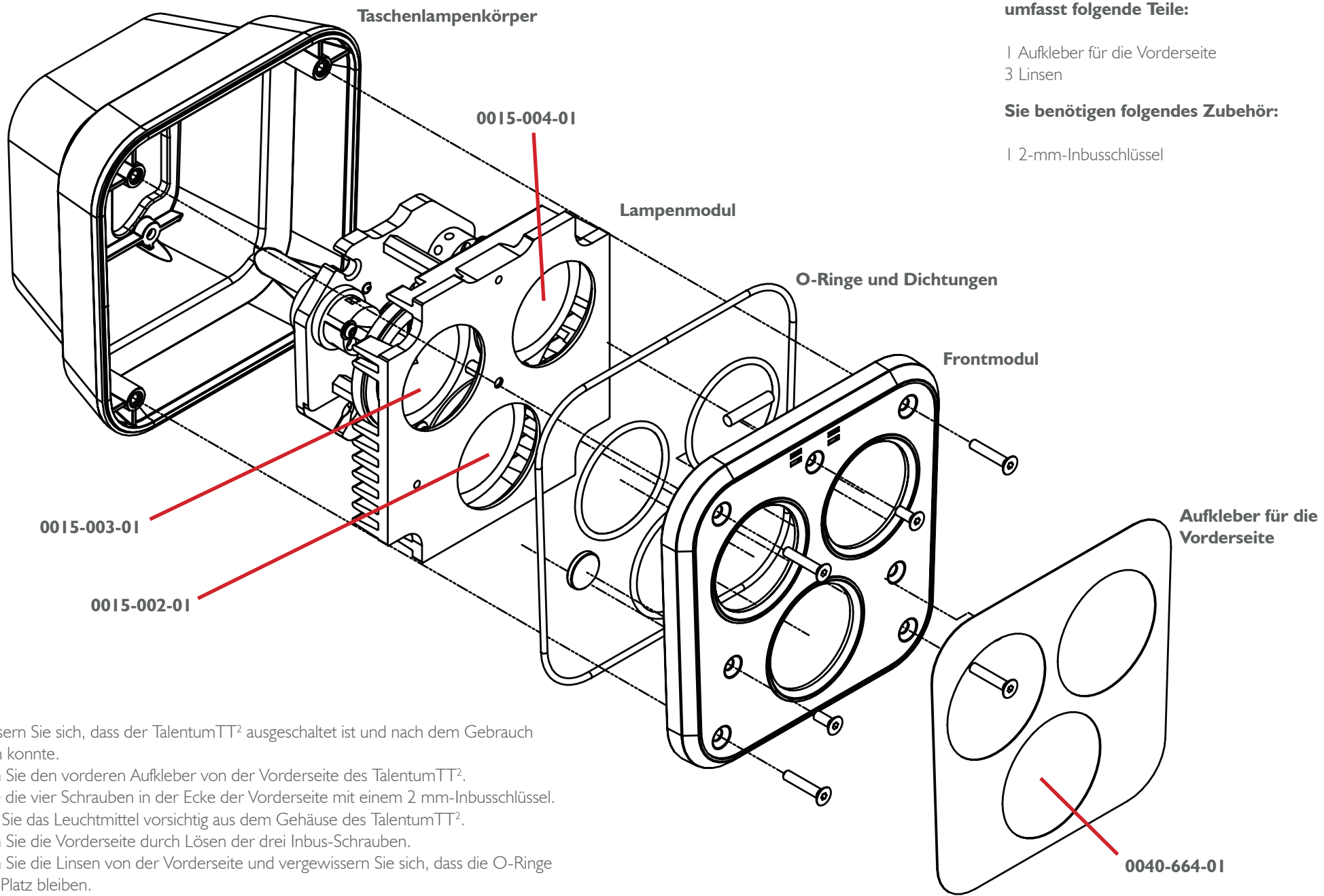
Talentum TT²

Linsenaustausch



EN

Document Nr: 044118
www.feuk.com



Das Kit für den Linsenaustausch umfasst folgende Teile:

- 1 Aufkleber für die Vorderseite
- 3 Linsen

Sie benötigen folgendes Zubehör:

- 1 2-mm-Inbusschlüssel

Verfahren:

1. Vergewissern Sie sich, dass der TalentumTT² ausgeschaltet ist und nach dem Gebrauch auskühlen konnte.
2. Entfernen Sie den vorderen Aufkleber von der Vorderseite des TalentumTT².
3. Lösen Sie die vier Schrauben in der Ecke der Vorderseite mit einem 2 mm-Inbusschlüssel.
4. Nehmen Sie das Leuchtmittel vorsichtig aus dem Gehäuse des TalentumTT².
5. Entfernen Sie die Vorderseite durch Lösen der drei Inbus-Schrauben.
6. Entfernen Sie die Linsen von der Vorderseite und vergewissern Sie sich, dass die O-Ringe an ihrem Platz bleiben.
7. Setzen Sie die neuen Linsen ein.
8. Bringen Sie alle Schrauben wieder an.
9. Kleben Sie vorsichtig den im Ersatzteil-Kit mitgelieferten Aufkleber auf die Vorderseite.