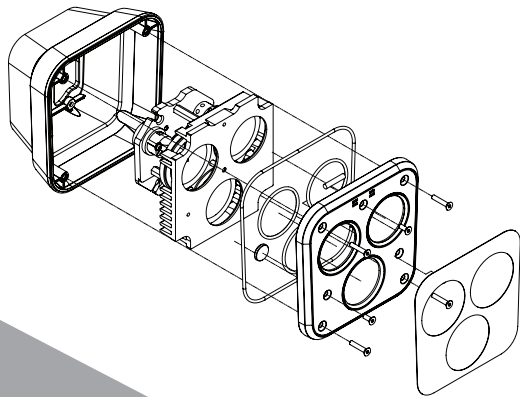
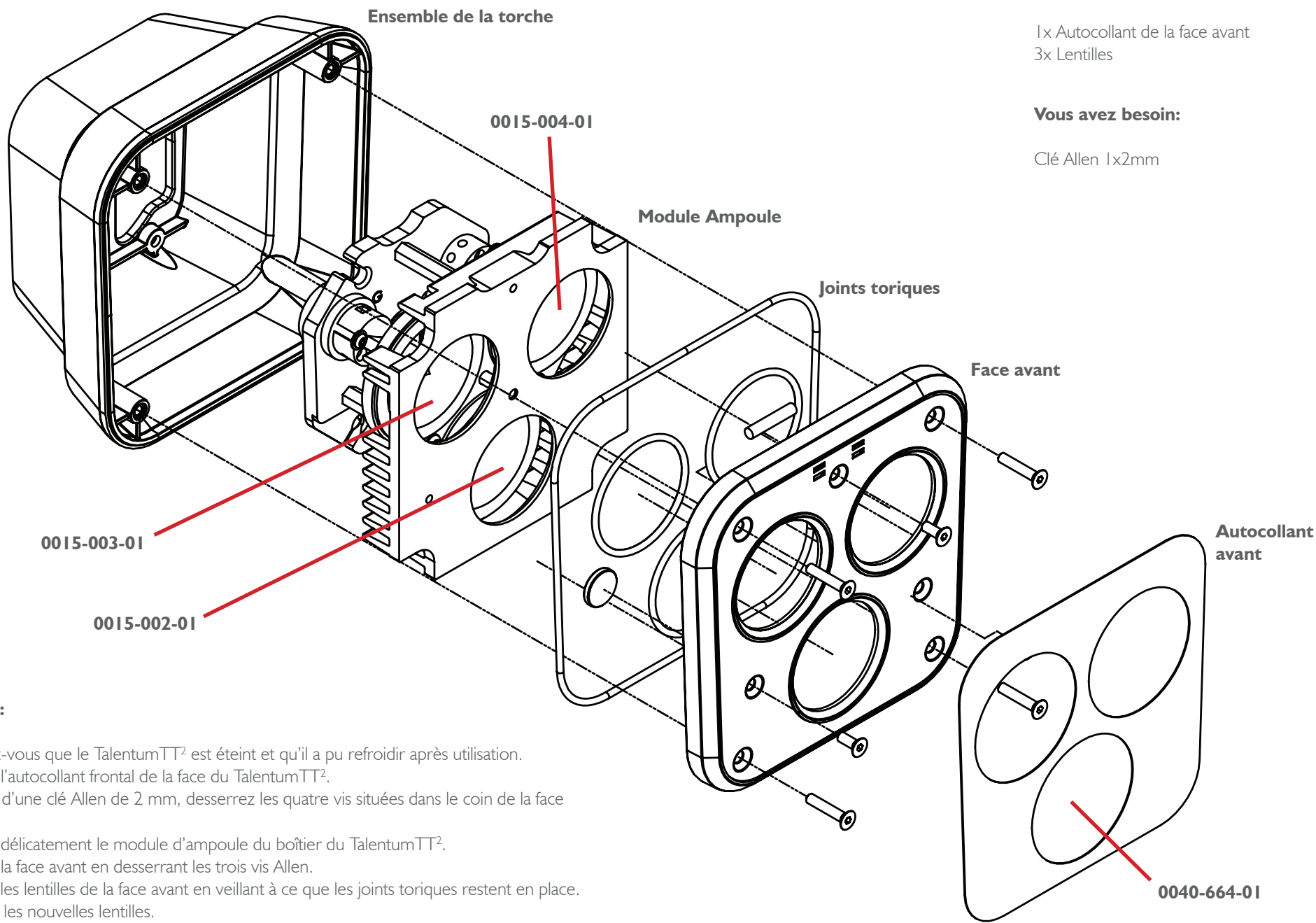


# TalentumTT<sup>2</sup>

## Remplacement des lentilles





**Le kit de rechange lentille contient:**

- 1x Autocollant de la face avant
- 3x Lentilles

**Vous avez besoin:**

- Clé Allen 1x2mm

**Procédure:**

1. Assurez-vous que le TalentumTT<sup>2</sup> est éteint et qu'il a pu refroidir après utilisation.
2. Retirez l'autocollant frontal de la face du TalentumTT<sup>2</sup>.
3. À l'aide d'une clé Allen de 2 mm, desserrez les quatre vis situées dans le coin de la face avant.
4. Retirez délicatement le module d'ampoule du boîtier du TalentumTT<sup>2</sup>.
5. Retirez la face avant en desserrant les trois vis Allen.
6. Retirez les lentilles de la face avant en veillant à ce que les joints toriques restent en place.
7. Monter les nouvelles lentilles.
8. Remplacer les nouvelles vis.
9. Apposez soigneusement sur la face avant l'autocollant contenu dans le kit de pièces de rechange.