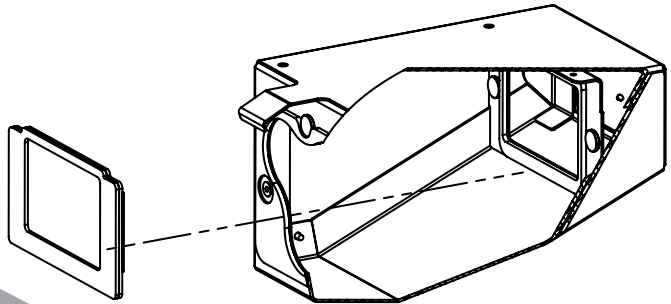


TalentumTT²

Diffusor-Ersatz



Verfahren:

Die Kalibrierungsabdeckung ist mit einem Lichtdiffusor ausgestattet. Der Diffusor kann ganz einfach ausgetauscht werden, indem Sie die folgenden Anweisungen befolgen.

1. Die Diffusor-Baugruppe wird mit Magneten in der Abdeckung gehalten.
2. Stecken Sie einen Schraubendreher (oder ähnliches) in die Vorderseite der Kalibrierungsabdeckung und lösen Sie den Diffusor.
3. Entfernen Sie den alten Diffusor von der Abdeckhaube.
4. Setzen Sie den neuen Diffusor in die Abdeckhaube ein.
5. Vergewissern Sie sich, dass der neue Diffusor richtig in der Abdeckhaube sitzt, und passen Sie seine Position gegebenenfalls an, bis er sicher an den magnetischen Befestigungspunkten sitzt.

Sie benötigen folgendes Zubehör:

1x2-mm-Inbusschlüssel

