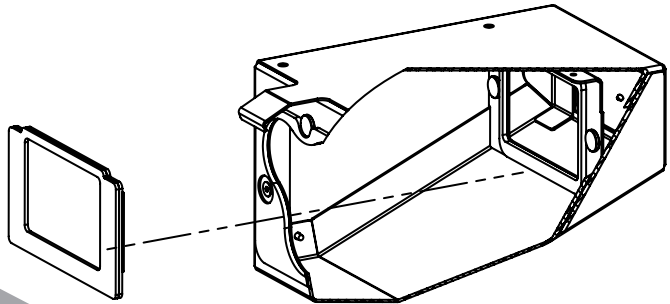




# Talentum TT²

## Remplacement du diffuseur



**Procédure:**

La coiffe de calibration est équipée d'un diffuseur de lumière. Le diffuseur peut être remplacé en suivant simplement les instructions ci-dessous.

1. L'ensemble du diffuseur est maintenu dans la coiffe par des aimants.
2. Insérez un tournevis (ou un outil similaire) à l'avant de la coiffe de calibration et libérez le diffuseur.
3. Retirez l'ancien diffuseur de la coiffe.
4. Insérez le nouveau diffuseur dans la coiffe.
5. Assurez-vous que le nouveau diffuseur est placé correctement dans la coiffe et si nécessaire, ajustez sa position jusqu'à ce qu'il soit bien fixé aux points de montage magnétique.

**Vous aurez besoin:**

1x2mm Allen key

