

3171MR & 3171S

防护型振动开关



3171型振动开关是一款低成本、高灵敏度的产品，用于保护旋转和往复式运动的设备。该产品触发水平可调节，当设备振动强度超出正常运转的水平时，即可发出报警信号和/或启动停车保护电路。一旦被触发，其内部的微动开关会保持在锁闭状态，直至进行复位操作。

3171型振动开关侧重于对低频振动的响应。对于大多数种类的设备而言，是用于监测其质量分布失衡的理想选择。该产品的巧妙设计决定了它对高频的、或外部撞击等因素造成的振动不敏感。3171型振动开关对任意方向的振动均有灵敏的响应。

3171MR和3171S型号振动开关均可通过底部的复位按钮进行手动复位（参见右下角图示）。其中，3171S型号还可通过激活内部的螺线管实现远程复位。

振动触发水平通过顶部密封的控制磁棒进行调节。

可选单刀或双刀两种形式。单刀振动开关内置单个微动开关，当峰值振动加速度超出设定的触发水平时，开关动作；双刀振动开关配备两个微动开关，同步动作。后者可实现冗余保护，也可用于监测振动开关本身的工况。

规范与标准



符合规范：

Machinery Directive 2006/42/EC, EMC Directive 2004/108/EC, RoHS Directive 2002/95/EC, REACH Directive 1907/2006/EC

符合标准：

中国国家强制性产品认证 - GB14048.5:2008
 安全性 - BS EN 60204-1:2006+A1:2009
 低压开关和控制设备标准 - BS EN 60947-1:2007以及
 BS EN 60947-5-1:2004+A1:2009
 EMC标准 - BS EN55011以及 BS EN61000-4
 防盐雾腐蚀 - BS EN 60068-2-52:1996测试 Kb 级别2

防护等级：

IP66/67 (依据BS EN 60529)

产品特点

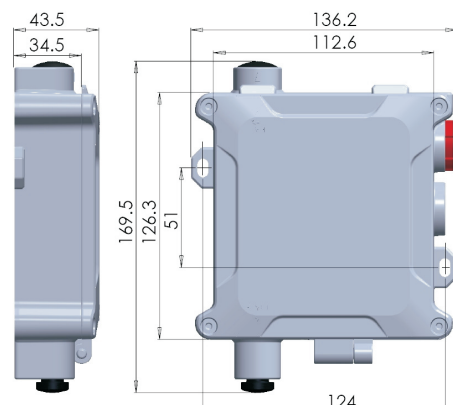
- 结构紧凑、体积小，安装简单便捷
- 在工业环境中经久耐用，稳定可靠
- 手动或远程电动复位
- SPCO 或 DPCO (手动复位 MR 型号), DPST (远程复位 S 型号) 触点形式
- 对任意方向的振动均敏感，垂直安装（如右下角图示）
- 采用 M20X1.5mm 电缆头接口（可选配两个电缆入口）
- 安装后无需维护
- 另有防爆型号，参见相关产品说明
- 一体式密封盖和紧固螺丝
- 2年质保期（以发票日期为准）
- 可选电缆入口防腐塞(IP66/67)配件，用于接线前现场保护
- 其它可选配件请访问 www.ffeuk.com 获取更多信息

产品应用

3171型振动开关是振动保护的理想选择，主要应用于旋转和往复式运动设备（3000rpm以下），例如：风机、离心机、压缩机、泵、汽轮机、电动机和发电机、振动输送机、破碎机和震荡筛机等。



产品尺寸(mm)



3171MR & 3171S

振动开关

技术参数

3171MR手动复位式振动开关

抗跌落：	符合标准 BS EN60079-0 章节 26.4
量程：	0.5-9g 峰值振动加速度
额定电压：	AC 250V 50/60 Hz
使用类别：	AC-15 3A 250Vac ,DC-13 0.15A 250Vdc ,DC-13 3A 30Vdc
触点额定值：	电阻性负载 -AC 5A 250V, DC 5A 30V
外壳材质：	压铸锌合金 Mazak III
外壳表面处理：	铬酸盐钝化并经聚酯喷涂（灰色）
工作温度：	-45°C - +85°C
重量：	1.5kg
接线：	内置接线端子排，M20X1.5mm 螺纹电缆头接口
安装：	固定于垂直面，复位按钮朝下，使用M5 紧固件和防振垫圈等
触点形式：	SPCO 或 DPCO

3171S 远程复位式振动开关（与3171MR型号相同，以下参数除外）

触点形式：	DPST NC+NO
远程复位：	交流螺线管连续使用额定电压 115V a.c.或 240V a.c.
可选直流螺线管：	间断使用额定电压 24-28V DC（25%使用率，即30秒开，90秒关）

可选项

触点材料：	镀金触点（仅限 3171MR 型号），用于低功率开关操作， 额定值 0.1A 125V AC, 0.1A 10V DC.
冗余电缆入口：	3171型振动开关可最多提供两个 M20X1.5mm 螺纹电缆头接口
触发水平预设：	FFE 提供 1-9g 触发水平预设服务(应用：主振动频率为25Hz 旋转式设备)

订购编码

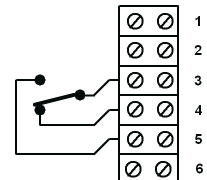
(例如 :8001-130)

8	0	□	□	-		□	□	可选项：
		↑	↑			↑	↑	
		触点材料：	触点形式：			复位：		
		0 - 银	0 - 单刀			0 - 手动复位		0 - 出厂默认设置
		1 - 金	1 - 双刀			1 - 直流螺线管复位 (24-28V)		1 - 触发水平预设*
						2 - 115VAC螺线管复位		2 - 冗余电缆入口（出厂默认设置）*
						3 - 240VAC螺线管复位		3 - 冗余电缆入口（触发水平预设）*
								*参见上面可选项

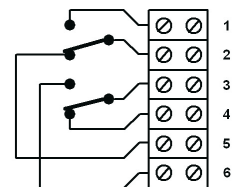
电气接线图

3171MR 型号：

SPCO-单刀双掷



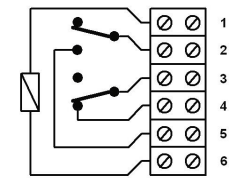
DPCO-双刀双掷



3171S 型号：

(远程复位)

DPST-双刀单掷
NC+NO



螺线管

上图所示均为振动开关在手动复位或远程复位后的正常状态。



FFE Limited
9 Hunting Gate, Hitchin
Hertfordshire, SG4 0TJ UK

T +44 (0) 1462 444 740
F +44 (0) 1462 444 789
E sales@ffeuk.com
W www.ffeuk.com

原公司名：Fire Fighting Enterprises Ltd

中华区总代理：北京新源瑞置科技有限公司

北京市海淀区地锦路33号院1号楼W302
邮编：100095
电话：010-6252-3912 / 6252-9736
传真：010-6097-4687
邮箱：sales@favorsource.cn
网址：www.favorsource.cn



技术参数和接线图仅供参考。FFE 提供的这些信息是准确的，但不承担其使用责任。产品参数和设计如有变更，恕不另行通知。现场安装过程中，应该严格参照随产品提供的安装和接线说明。更多信息，请与销售代表联系！

文件号：24-0045-02

www.ffeuk.com