

FIRERAY® 5000

电动反射式红外 光束感烟探测器

FIRERAY® 5000 红外光束感烟探测器具有电动定向,自动光束对准功能。一台控制器可以连接1-2个探测器。能大幅度节省安装的时间和费用。而且,每个系统控制器设有两对故障和火警继电器,每个探测器分别配一对。系统采用领先的技术和全新的设计,完全能够满足安装者与使用者目前与未来的需求。

对于采用传统探测技术会导致安装困难或成本昂贵的大面积场所而言, **FIRERAY® 5000** 采用了业界领先的光学技术,正是保护这些区域的理想选择。

FIRERAY® 5000 集红外光束发射器和接收器于一体,发射器射出具有极佳方向性的光束,经棱镜反射回接收器进行分析。当烟雾进入光束路径时造成接收光强下降,一旦达到低于预先设定的阈值,即会触发报警信号。

产品特点

- 1台系统控制器可以连接1-2个探测器
- 感烟探测范围:8-100米
- 每个探测器分别配有故障和火警继电器
- 内置激光定位装置
- 快速光束自动对准
- 建筑漂移及探测器脏补偿
- 系统控制器安装在地面可及高度
- 可编程的灵敏度和火警阀值
- 系统控制器使用20mm电缆接头
- 系统控制器与探测器之间采用二线制连接

产品认证

全球范围认证。包括GB14003-2005, EN54:12及UL268。详情请浏览www.ffechina.com查看最新的认证信息。



安装使用

FIRERAY® 5000 探测器具有突破性的优点。在同类产品中安装最便捷,操作最简单。每个探测器只需不到5分钟即可完成光束对准调节。

完整的系列安装配件(包含新型的调整支架)可供选择,这样可以极大地提高安装方式的灵活性。

探测器与控制器连接后,使用Easifit定位系统启动内置激光,可以迅速准确地确定反射棱镜的安装位置。一旦内置激光被用于粗对齐光束,自动对齐功能就会执行,并将光束自动引致最佳的位置上。在对齐功能执行过程中,系统自动切换为高电流模式,并且在正常工作运行时重新降低到低电流模式。注明:对齐功能在低电流模式下也是可以执行的。



FIRERAY® 5000 配件

FIRE RAY® 5000

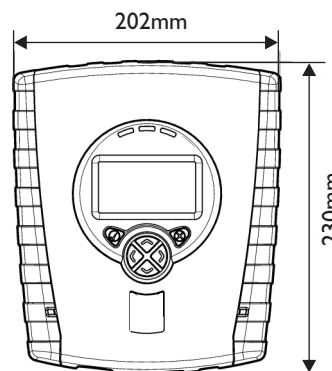
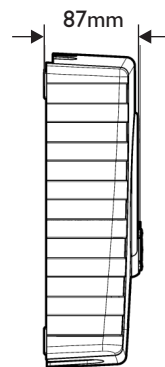
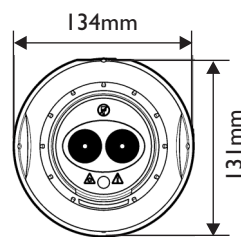
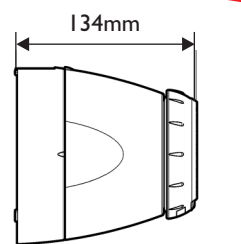
技术指标

参数	最小值	典型值	最大值	单位
工作电压（系统控制器）	14	-	36	VDC
工作电流（恒定值）-- 1个探测器	5	5.5	6	mA
工作电流（恒定值）--2个探测器	7.5	8	8.5	mA
工作电流（恒定值）--对齐功能模式，1-2个探测器	48	36	52	mA
报警阈值/灵敏度（缺省设置为35%）	0.45	-	3.98	dB
	10	-	60	%
报警延迟时间--用户可设置(缺省设置为10秒)	2	-	30	sec
故障延迟时间--用户可设置（缺省设置为10秒）	2	-	30	sec
探测长度（间隔）*	8	-	100	m
探测器偏离光束对准最大允许角度	-	-	±3.5	Deg
光束波长		850		nm
故障阈值/光束强度受遮蔽($\Delta \leq 2 \text{ sec}$)快速下降时	-	-	87	%
工作温度	-10	-	+55	Deg C
存储温度	-40	-	+85	Deg C
相对湿度（无冷凝）	-	-	93	%
IP防护等级		54		-
触点电压--报警及故障继电器(VFCO)	0.1	-	36	VDC
触点电流--报警及故障继电器(VFCO)	0.1	-	100	mA
电缆长度--系统控制器与探测器之间（双芯线）	-	-	100	m
电缆规格	24	-	14	AWG
	0.5	-	1.6	mm
外壳阻燃等级	UL94 V0			
欧盟CPD认证参考号	0832-CPD-0565			
美国UL认证文件	S3417			

外形尺寸和重量	宽	高	深	重量
	mm	mm	mm	kg
系统控制器（含底座）	202	230	87	1.0
探测器（含“简易安装”底座）	134	131	134	0.5
反射棱镜	100	100	10	0.1

所有指标均适用于环境温度25度

*距离大于50米时，需要安装4块反射棱镜



英国 FFE 公司中国区信息咨询

上海
办公室: 021-52068686-108

广州
办公室: 020-38795188
移动电话: 13928823640

邮箱: china@ffeuk.com
网站: www.ffechna.com

A HALMA COMPANY

安装建议

请参考“用户手册”进行安装及电缆连接。FIRE RAY® 5000 红外光束感烟探测器的安装，应该按照当地认可的国际或国内通行标准以及行业规范进行。

以上提供的规格参数和接线信息只提供信息参考且被确认是正确的。FFE公司对它们的使用不承担任何的责任。技术参数和设计如有变更，恕不另行通知。产品安装及接线指示应始终以实际安装使用为准。欲了解更多信息，请联系当地销售代表。

文件编号: 24-0011-02-ZH

