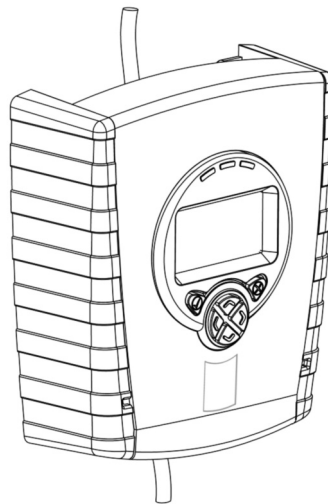
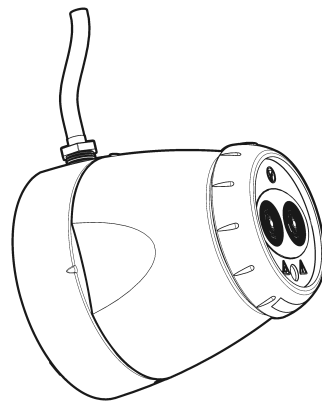


# Gemotoriseerde optische infraroodstraal rookdetector

## Aanvullende informatie

NL

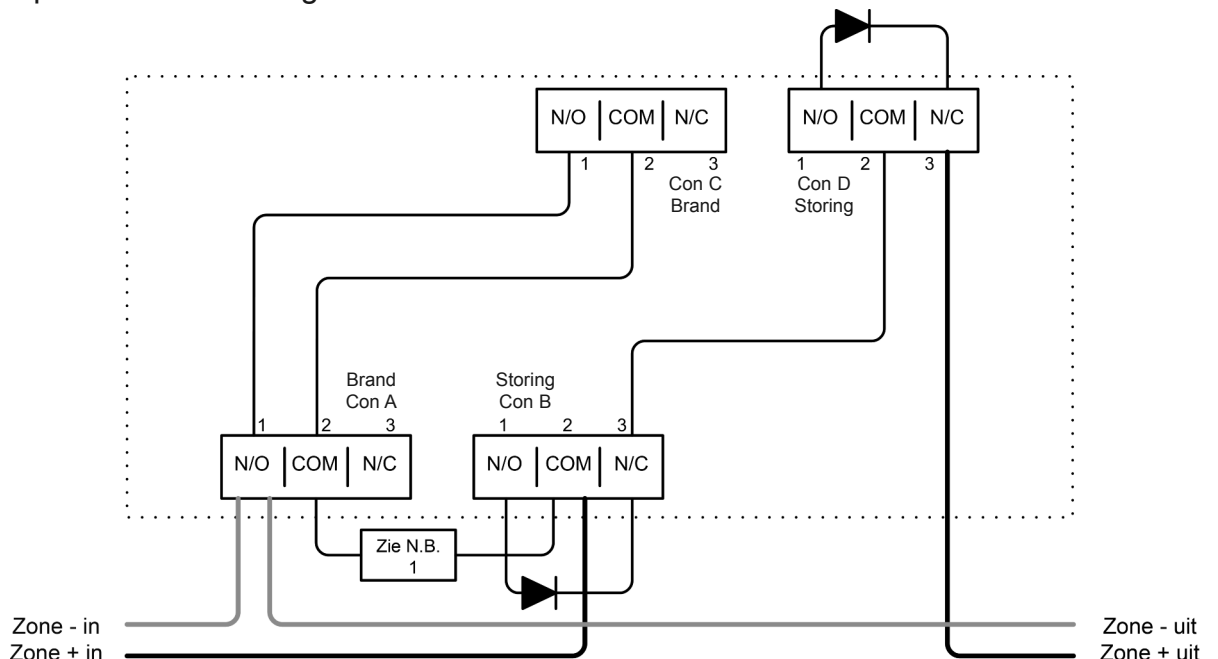


# 1. Bedrading door meerdere zones

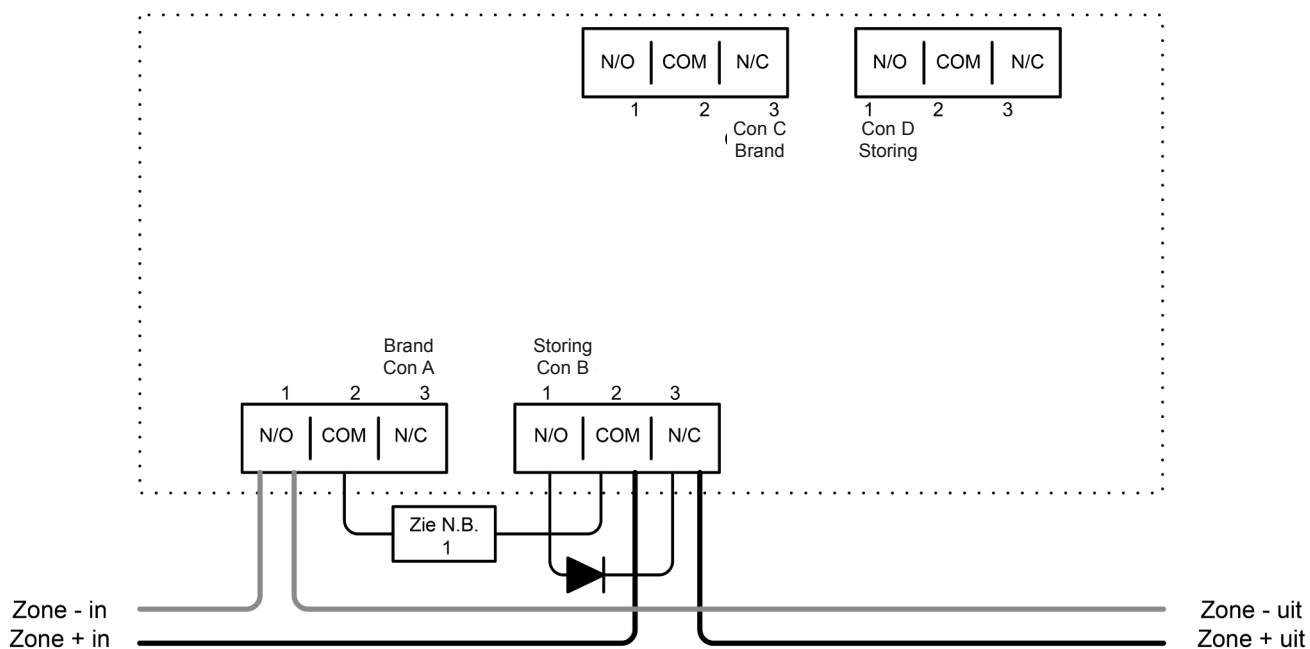
Bij gebruik van meer dan één systeemcontroller op een enkele zone van een conventionele brandmeldcentrale (FCP), is het belangrijk de correcte bedradingsmethode te kiezen. Incorrecte bedrading kan ertoe leiden dat een controller volgende hulpmiddelen in die zone isoleert wanneer hij een storingsconditie invoert en kan voorkomen dat deze volgende hulpmiddelen een brandconditie terugsignaleren naar de FCP.

Wanneer de FCP controleert op verwijdering van de puntdetector, is het mogelijk de volgende bedradingsschema's te gebruiken die dioden gebruiken voor het verschaffen van zonecontinuïteit in het geval van een storingsstatus op ongeacht welke controller.

Twee op de controller aangesloten detectoren:



Enkele detector aangesloten op de controller op "Det 1":

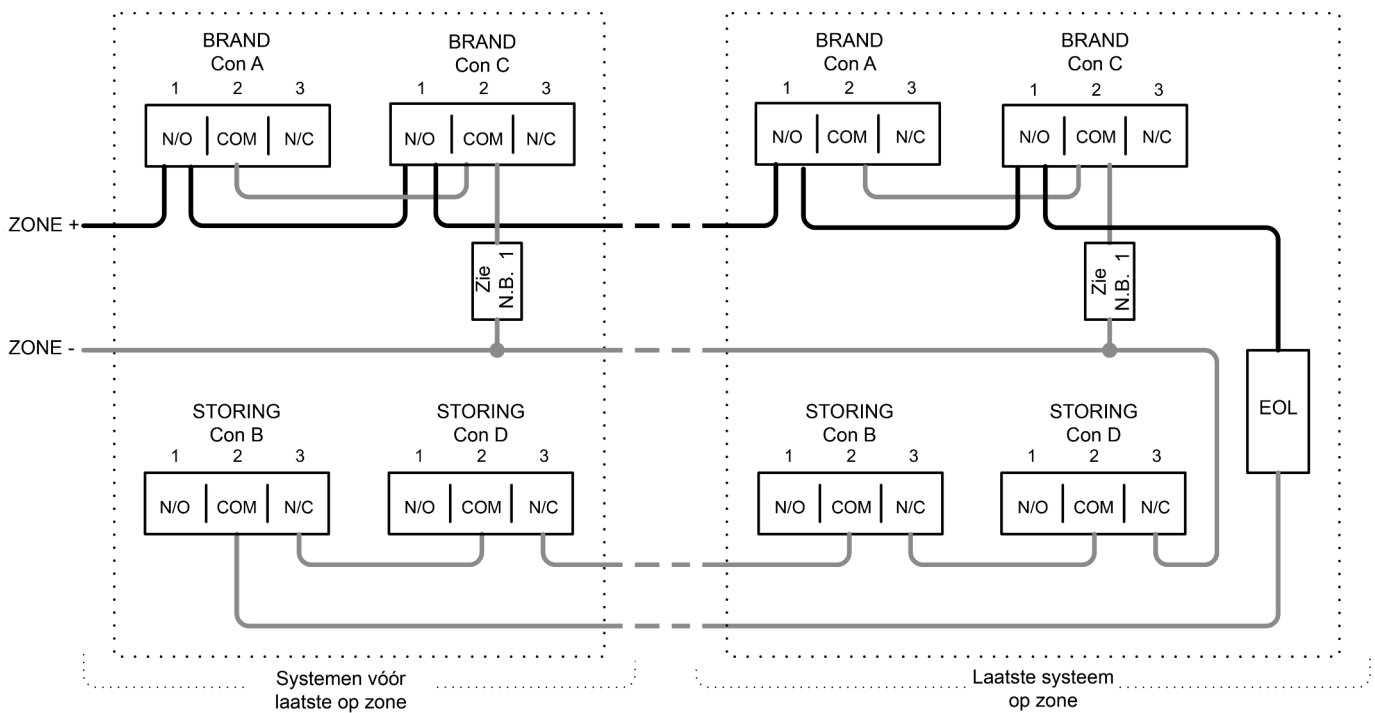


N.B. 1 – Deze component is de brandweerstand. De waarde ervan wordt gespecificeerd door de fabrikant van de FCP en wordt niet met de systeemcontroller meegeleverd. Voor Amerikaanse installaties is het gewoonlijk een kortsluiting.

N.B. 2 – Aanbevolen diodetype: Schottky, 60 Volt, 1 Amp; moet UL-geregistreerd zijn voor installaties die voldoen aan NFPA72.

# 1. Bedrading door meerdere zones (vervolg)

Wanneer de FCP niet controleert op verwijdering van een detector, wordt geadviseerd het volgende bedradingsschema te gebruiken. Voor installaties die voldoen aan UL268 en NFPA72, MOET het volgende schema worden gebruikt bij het bedraden van meerdere controllers op één zone.



N.B. 1 – Deze component is de brandweerstand. De waarde ervan wordt gespecificeerd door de fabrikant van de FCP en wordt niet met de systeemcontroller meegeleverd. Voor Amerikaanse installaties is het gewoonlijk een kortsluiting.

EOL – End-of-Line component (Afsluitcomponent). Dit wordt met de FCP meegeleverd en niet met de systeemcontroller meegeleverd.

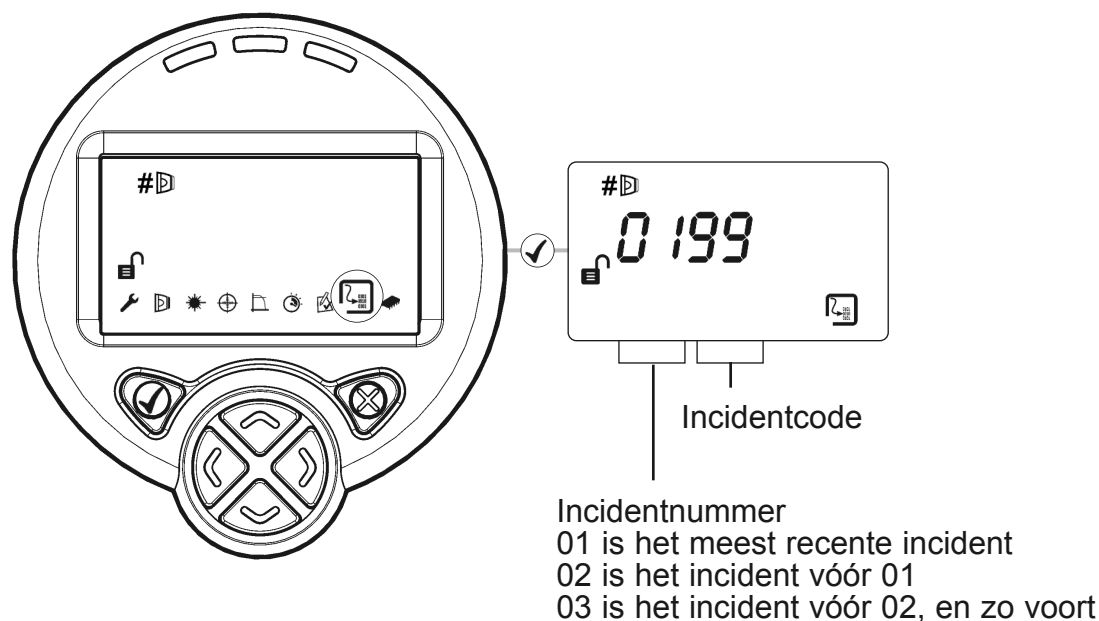
NIET bedraden naar ongebruikte relaisparen.

Con A en Con B zijn de relaisuitgangen voor Detector 1; Con C en Con D zijn de relaisuitgangen voor Detector 2.

## 2. Incidentlogboek

De systeemcontroller bevat een logboekfunctie die informatie opslaat voor de meest recente 50 incidenten op elke detector.

Voor toegang tot het incidentlogboek, drukt u kort op het incidentlogboekpictogram wanneer de relevante detector is gemarkeerd:



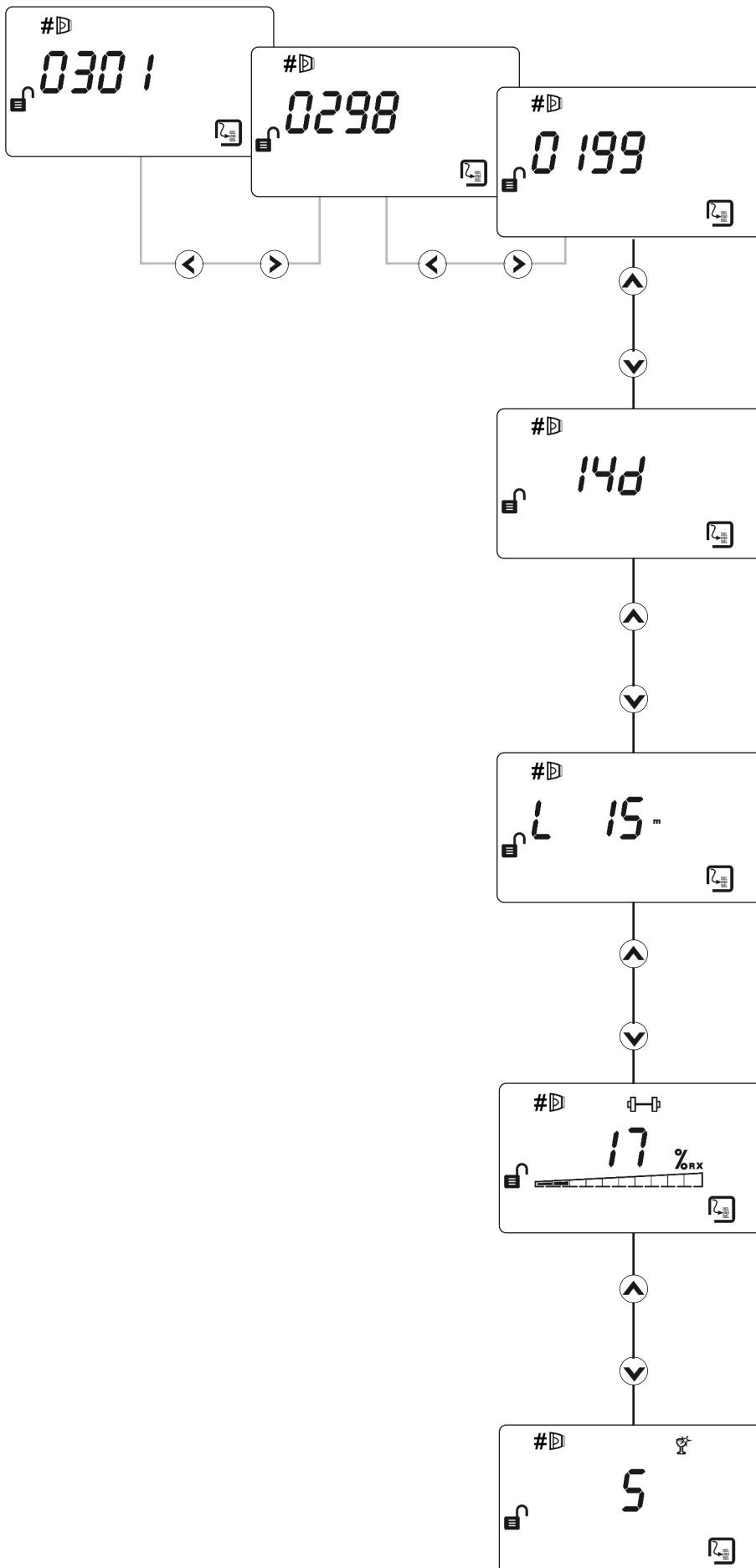
Voor elke brand- of storingsactivering zal de controller opslaan:

- De incidentcode – Dit is hetzelfde als de foutcode (E-\_\_) die tijdens de storing zou worden getoond, of één van de volgende:
  - 99 - Log gewist
  - 98 - Krachtcyclus
  - 97 - Brand waargenomen
  - 96 - Brandtest op afstand geïnitieerd
  - 95 - AUTO geïnitieerd
  - 94 - LASER geactiveerd
  - 93 - 'Home' geïnitieerd
- De verstreken tijd sinds het incident is voorgevallen
- De duur van het incident
- De signaalsterkte toen het incident zich voordeed (indien van toepassing)
- De AGC-waarde toen het incident zich voordeed (indien van toepassing)

Wanneer zich krachtcyclusincidenten op de controller hebben voorgedaan, zal alle timinginformatie verloren zijn voor die incidenten die zich vóór de meest recente van de krachtcycli hebben voorgedaan.

Houd voor het wissen en opnieuw starten van het incidentlogboek, de 'linker' en 'rechter' knoppen samen ingedrukt bij het weergeven van één van de invoeringen in het incidentlogboek. Druk op 'tick' wanneer daarom wordt gevraagd door 'SurE'.

## 2. Incidentlogboek (vervolg)



Druk op links voor toegang tot oudere incidenten en rechts voor toegang tot meer recente incidenten. Wanneer het relevante incident is geselecteerd, indrukken voor toegang tot aanvullende informatie over het incident.

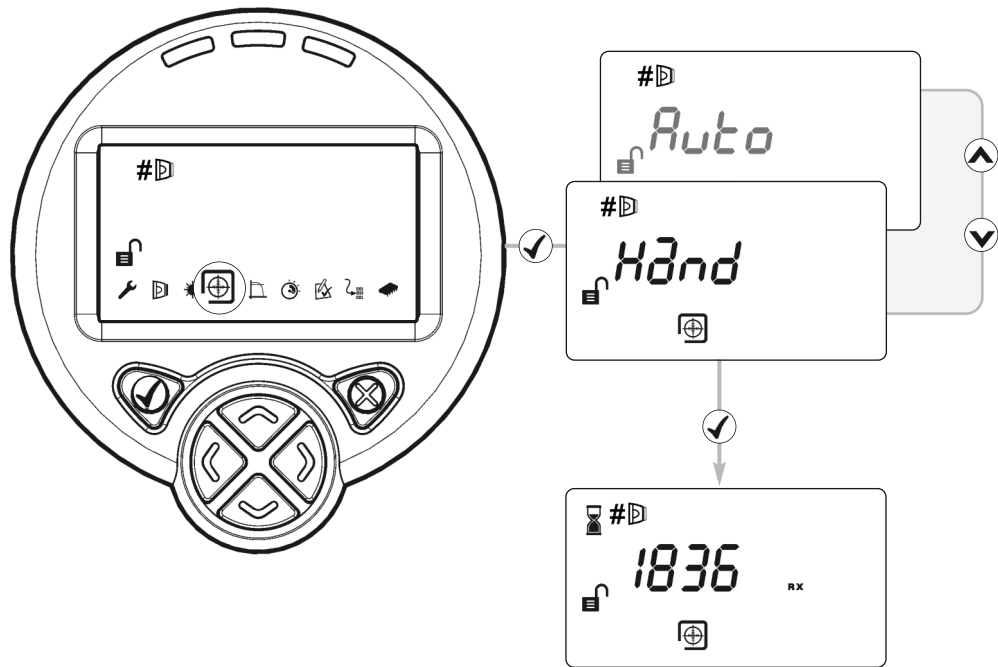
Sinds het begin van het incident verstreken tijd. '—' zal worden weergegeven wanneer het incident zich vóór de meest recente krachtcyclus heeft voorgedaan.

Duur van het incident. '—' zal worden weergegeven wanneer het incident nog steeds aanhoudt, of wanneer er een krachtcyclus optrad terwijl het incident plaatsvond, of wanneer er geen duur is in verband met het type incident (bijv. stroom aan)

Signaalsterkte toen het incident zich voordeed. Wanneer de signaalsterkte niet kon worden gelezen tijdens het incident wordt '—' weergegeven.

AGC-waarde toen het incident zich voordeed. Wanneer de AGC-waarde niet kon worden gelezen tijdens het incident wordt '—' weergegeven.

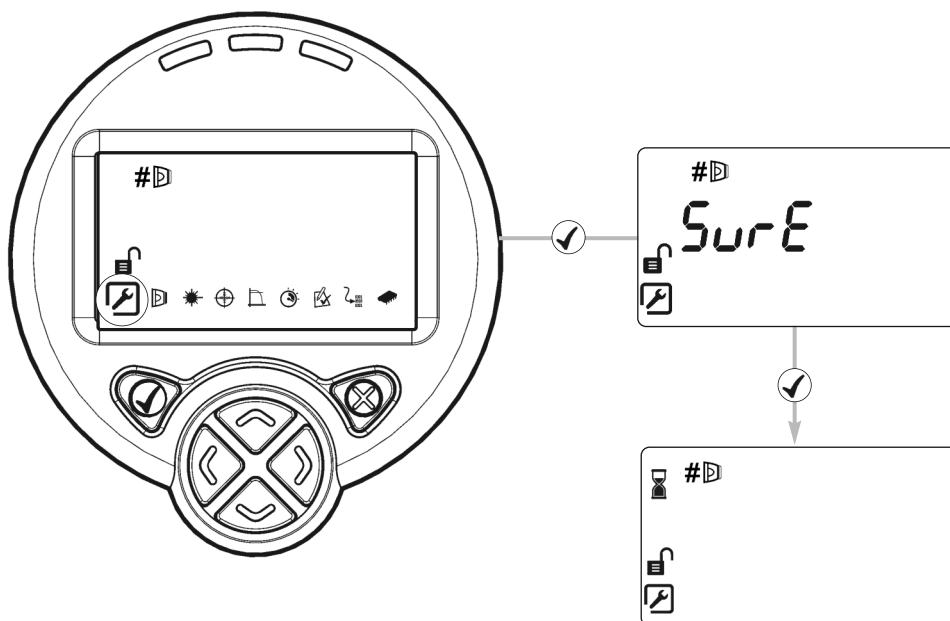
### 3. Opsporen en oplossen van problemen - LASER niet zichtbaar



Wanneer de laser niet kan worden waargenomen vanwege de omgeving van de installatie (bijvoorbeeld wanneer u de reflector niet kunt zien vanuit de systeemcontroller of bij veel omgevingslicht), kunt u de 'hand'-uitlijning toepassen. Op deze manier wordt de waarde van de signaalsterkte weergegeven die door de detector wordt doorgegeven en kan de gebruiker de straal verplaatsen

1. Start 'Auto'-uitlijning en druk na twee seconden op **X** om af te sluiten. (Dit zorgt voor een maximaal infraroodvermogen)
2. Selecteer 'Hand'-uitlijning
3. Gebruik **◀ ▶ ▲ ▼** om de straal te richten totdat de signaalsterkte hoger is dan 800. Geen enkele knop heeft een functie voor automatisch herhalen. Als u de motor meermaals in een bepaalde richting wilt sturen, drukt u meerdere keren op de knop
4. Bedek de reflector. Als de signaalsterkte met meer dan de helft afneemt, is de straal niet uitgelijnd met de reflector. Herhaal in dat geval stap 3.
5. Voer de 'Auto'-uitlijning uit, gevolgd door 'Set'

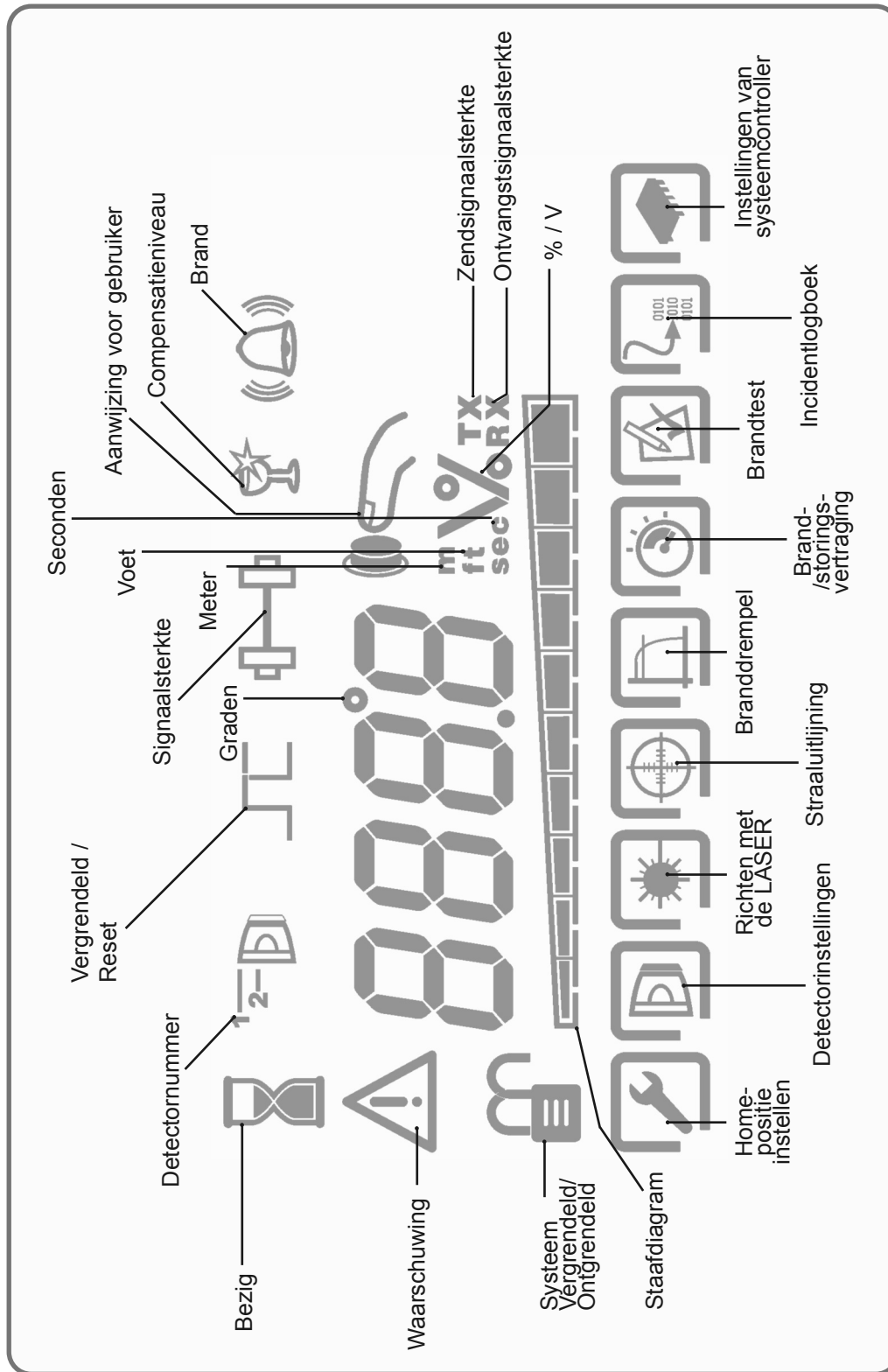
## 4. Opsporen en oplossen van problemen - HOME



Als niet duidelijk is waarnaar de straal is gericht, kunt u de functie Home-positie gebruiken om de infraroodstraal automatisch naar ongeveer het midden van het bewegingsbereik te bewegen.

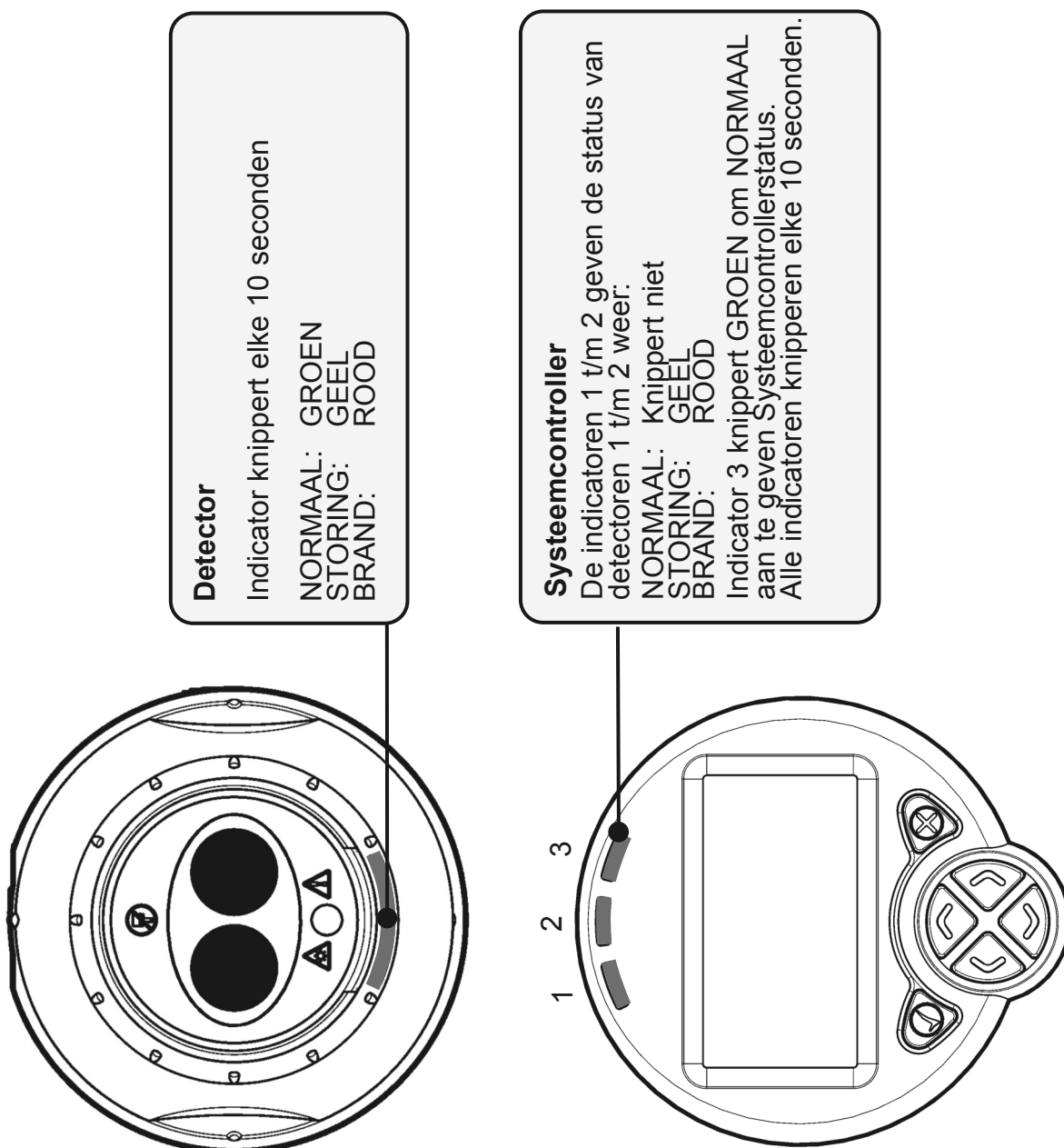
- Druk op ✓ of ✗ om deze functie af te sluiten
- Dit duurt ongeveer 3 minuten
- Vervolgens wordt opnieuw het installatiemenu weergegeven

## 5. Display en indicatoren - LCD-pictogram Lay-out

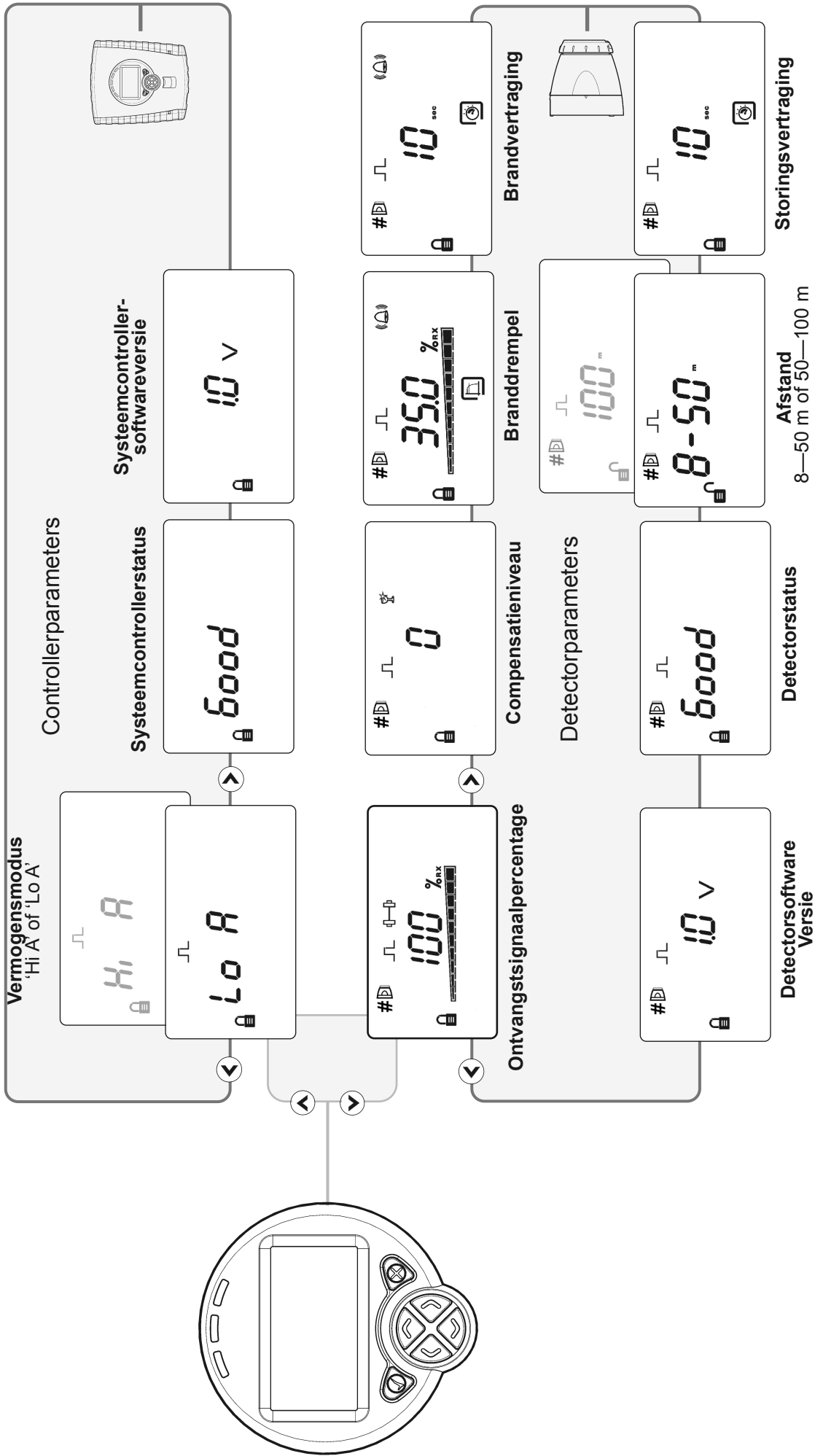




## 6. Display en indicatoren - Detector- en systeemcontrollerstatusindicatoren

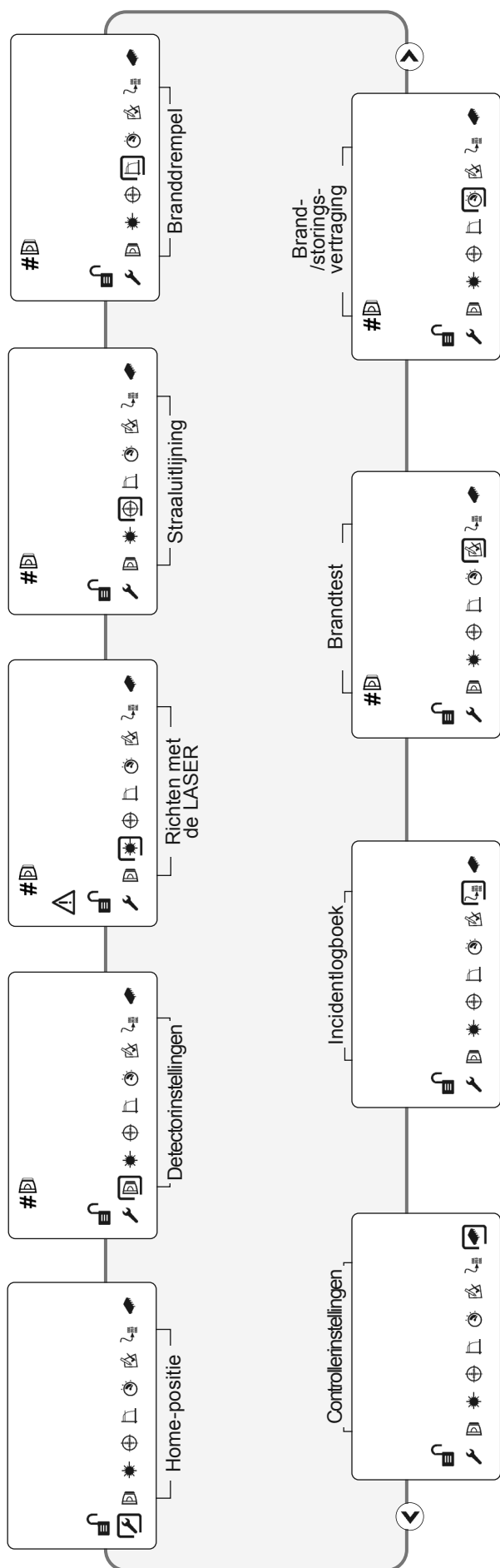


# 7. Menu-lay-out - Gebruikersmenu



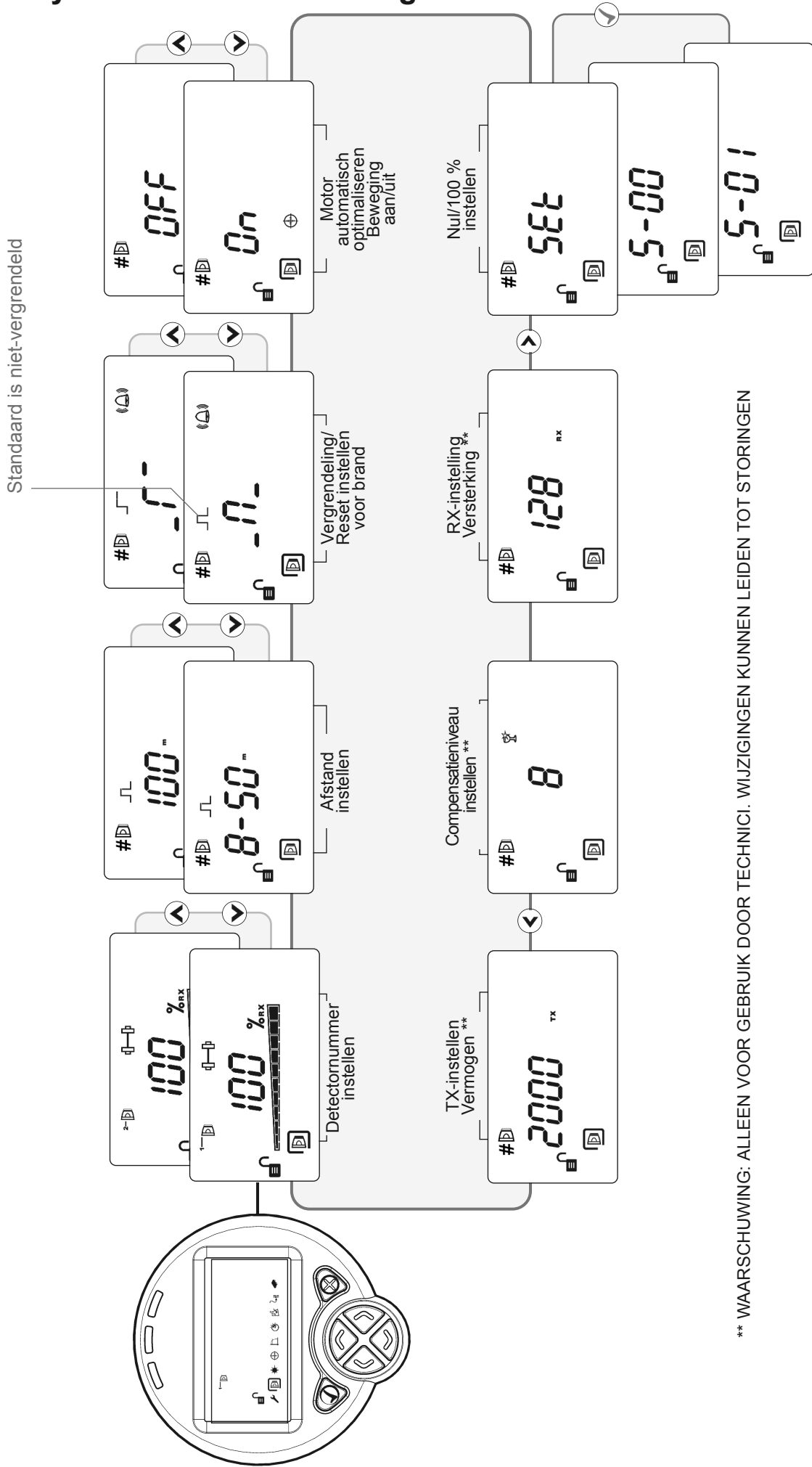
- Druk op ✓ in dit menu om de wachtwoordcode in te voeren
- Druk op ✗ om het systeem in de slaapstand te zetten

## 8. Menu-lay-out - Installatiemenu



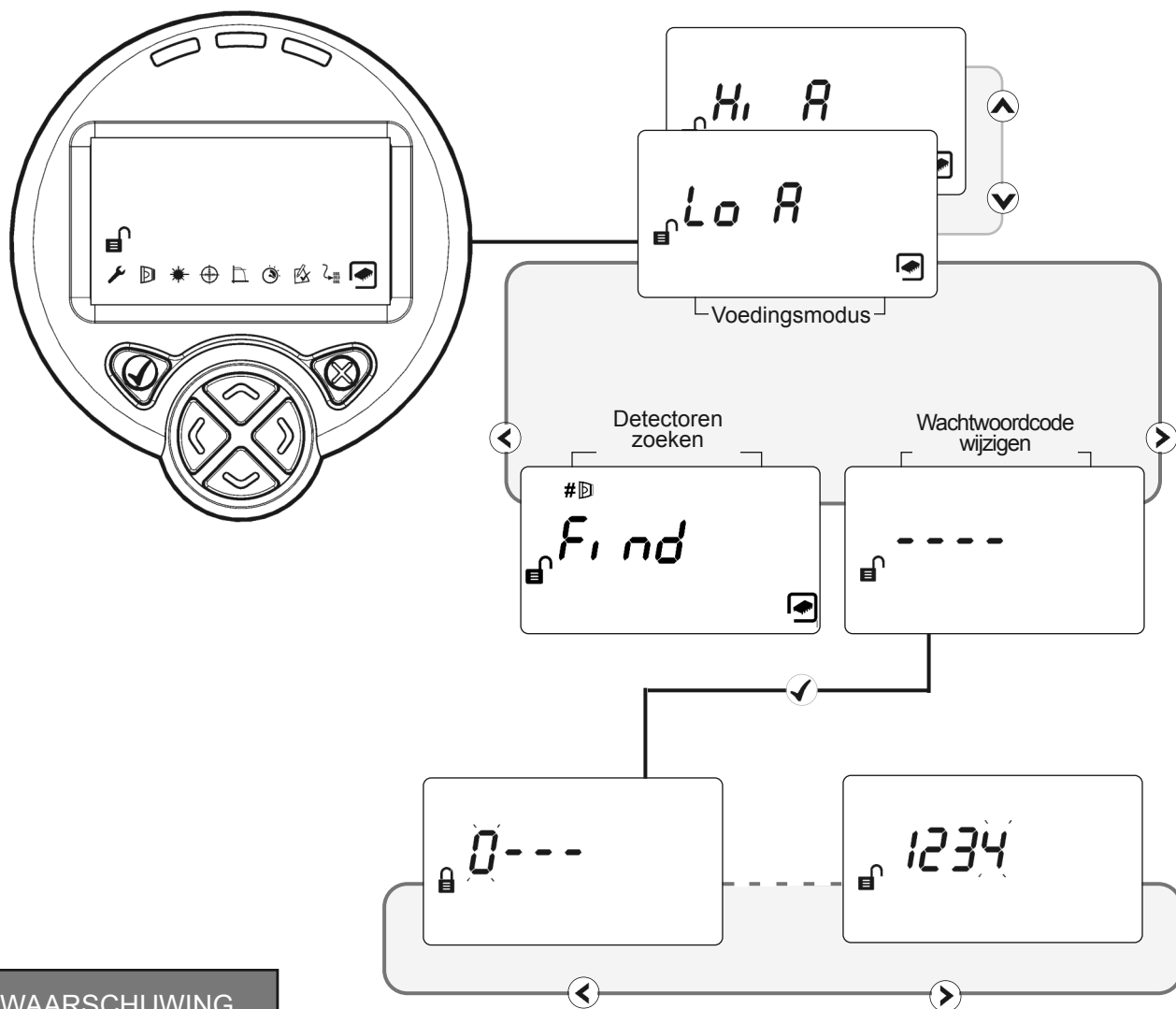
- Om toegang te krijgen tot het Installatiemenu moet de wachtwoordcode worden ingevoerd
- Het menu wordt genavigeerd met behulp van (left arrow) (right arrow) toetsen om de cursor te verplaatsen.
- Items worden geselecteerd met behulp van (checkmark)
- Als u op (X) drukt, wordt dit menu afgesloten en wordt het systeem weer 'vergrendeld'

# 9. Menu-lay-out - Detectorinstellingen



\*\* WAARSCHUWING: ALLEEN VOOR GEBRUIK DOOR TECHNICI. WIJZIGINGEN KUNNEN LEIDEN TOT STORINGEN

## 10. Instellingen van de controllerbesturing



### WAARSCHUWING

Wees voorzichtig met het wijzigen van de wachtwoordcode. Als u deze code kwijt bent geraakt, neem dan contact op met de fabrikant zodat deze uw wachtwoordcode opnieuw kan instellen.

#### • Wachtwoordcode wijzigen

Gebruik ◀ ▶ om een cijfer te selecteren

Gebruik ▼ ▲ om het cijfer te wijzigen

Druk op ✓ om de nieuwe wachtwoordcode op te slaan en terug te keren in het instellingenmenu

Druk op ✕ om de wijziging te annuleren en terug te keren in het installatiemenu