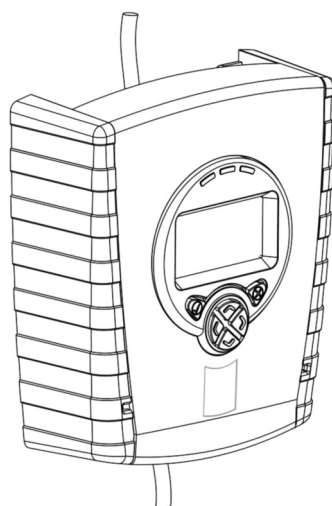
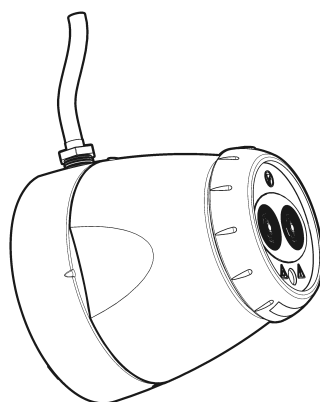


Infracrveni optički detektor dima

Dodatne
informacije

HR

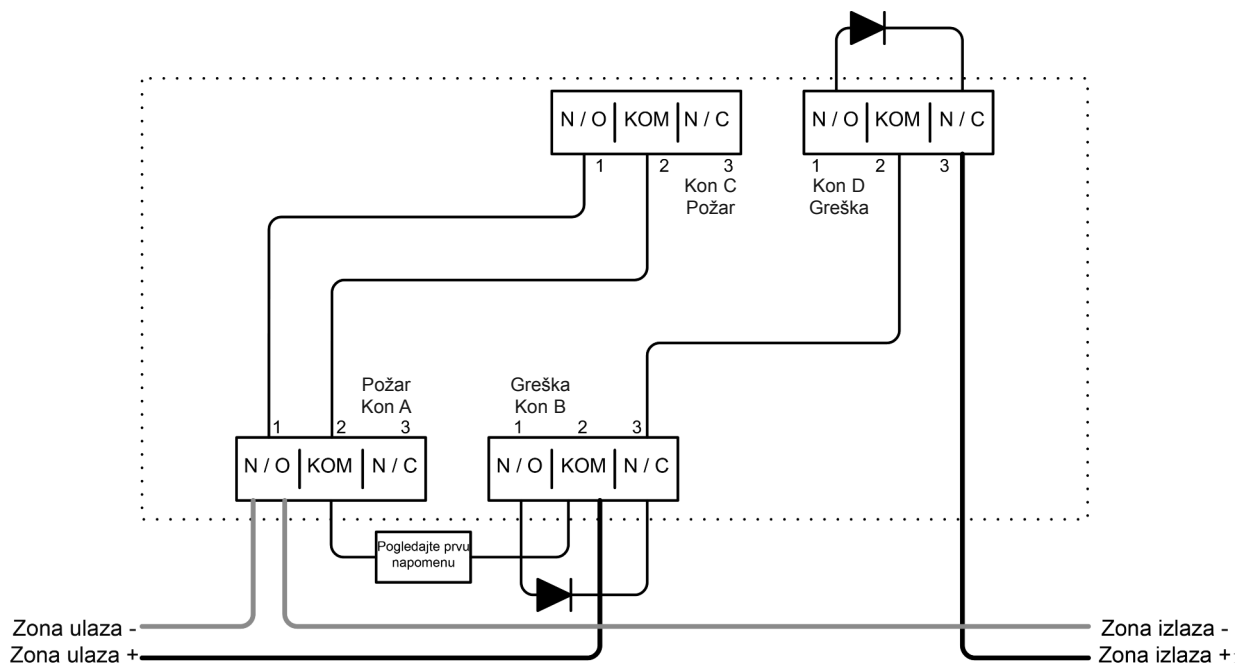


1. Ožičenje više zona

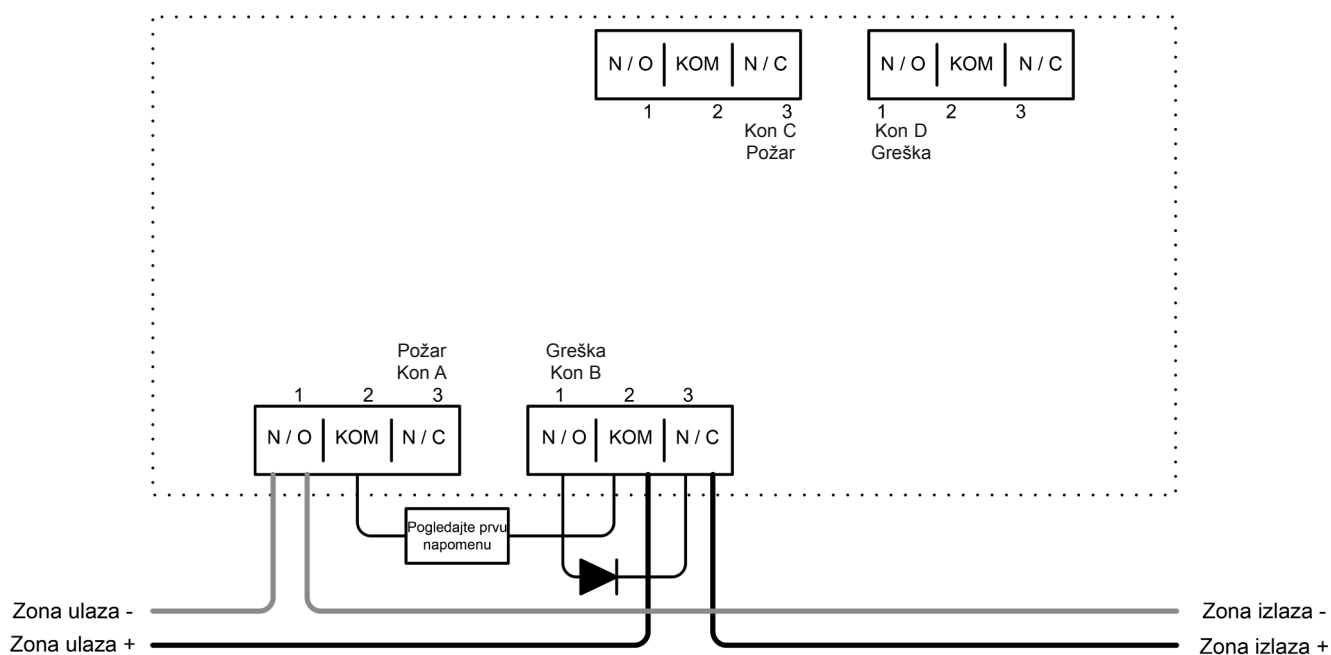
Važno je odabrati ispravan način ožičenja prilikom uporabe jednog upravljača sustava u jednoj zoni upravljačke ploče protupožarnoga sustava (FCP). Upravljač može isključiti dodatne uređaje u toj zoni radi nepravilnog ožičenja ako dođe do nastanka kvara na samom upravljaču uslijed čega dodatni uređaji neće moći signalizirati upravljačkoj ploči protupožarnoga sustava postojanje požara.

Ako upravljačka ploča protupožarnoga sustava nadzire isključivanje detektora, moguće je primijeniti sljedeće sheme ožičenja u kojima se koriste diode kako bi se osigurao kontinuitet zone prilikom nastanka kvara na bilo kojem upravljaču.

Dva detektora spojena na upravljač:



Jedan detektor spojen na upravljač na "Det 1":

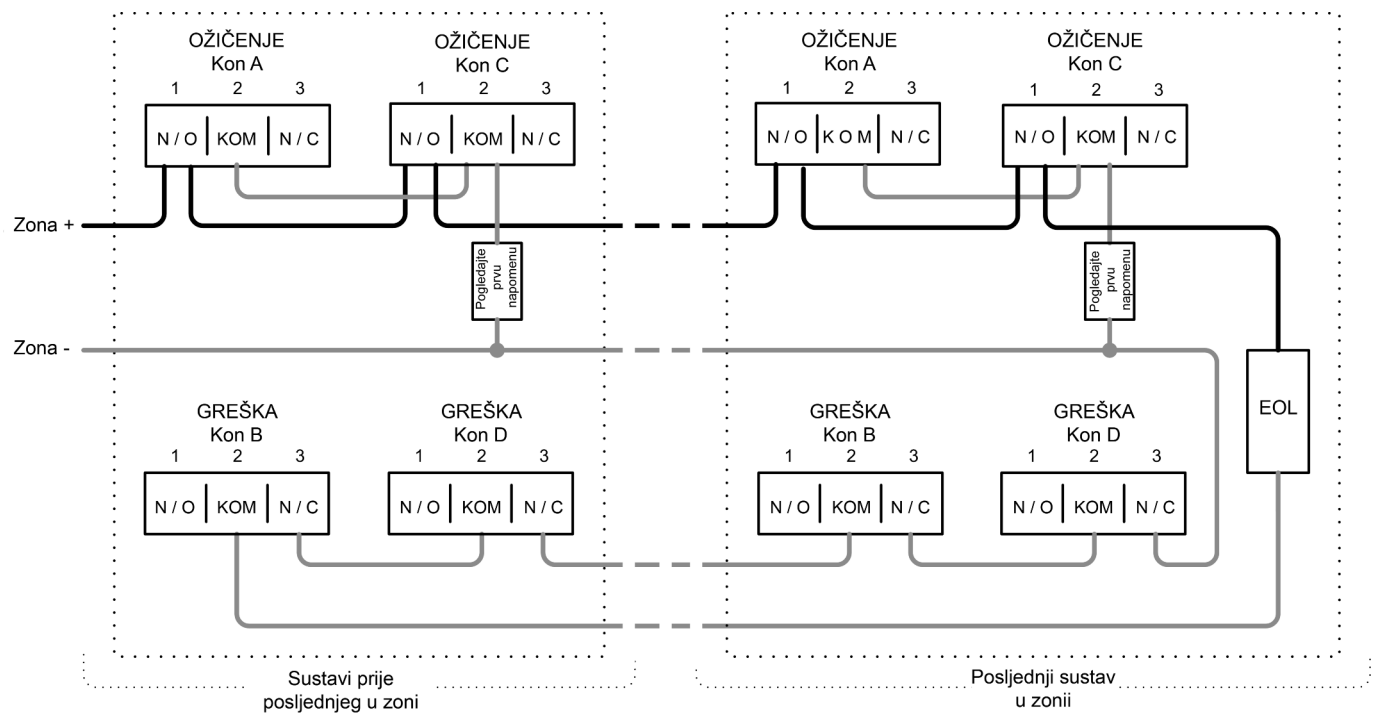


Prva napomena – Ovaj dio je protupožarni otpornik. Otpornik čiju vrijednost propisuje proizvođač upravljačke ploče protupožarnog sustava nije opremljen upravljačem sustava. U instalacijama u SAD-u riječ je obično o kratkospojniku.

Druga napomena – Preporučeni tip diode: Schottky, 60 volta, 1 amper; mora biti naznačen na popisu UL-a za instalacije koje su u skladu sa standardom NFPA72.

1. Ožičenje više zona (nastavak)

Ako upravljačka ploča protupožarnoga sustava nadzire isključivanje detektora, preporuča se primjena sljedeće sheme ožičenja. Sljedeći dijagram MORA se primijeniti na instalacijama koje su sukladne sa standardima UL268 i NFPA72 prilikom ožičenja više upravljača za jednu zonu.



Prva napomena – Ovaj dio je protupožarni otpornik. Otpornik čiju vrijednost propisuje proizvođač upravljačke ploče protupožarnog sustava nije opremljen upravljačem sustava. U instalacijama u SAD-u riječ je obično o kratkospojniku.

EOL – Krajnja linijska komponenta. Isporučuje se s upravljačkom pločom protupožarnoga sustava, ali nije opremljena upravljačem sustava.

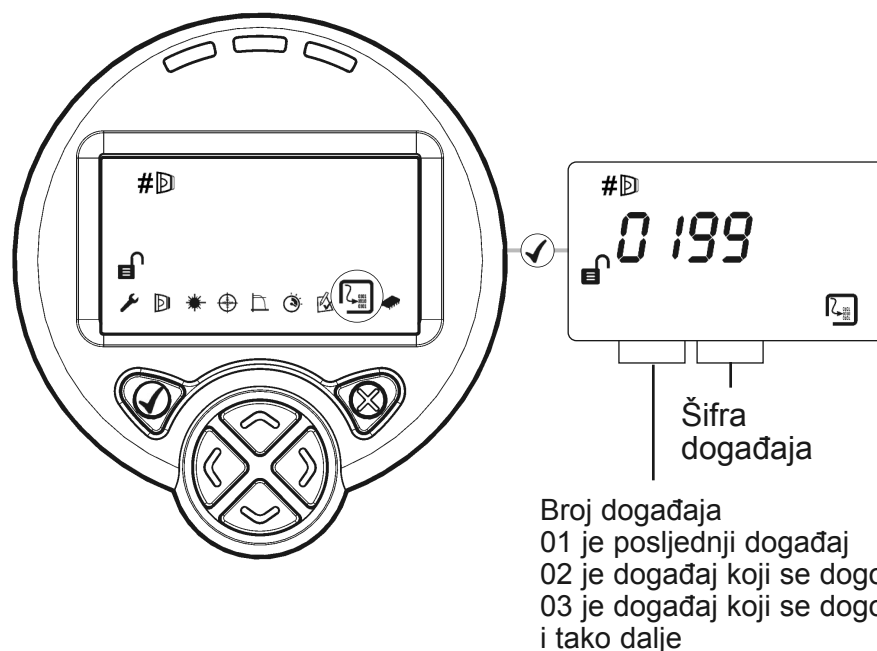
Ne SPAJAJTE na parove releja koji se ne upotrebljavaju.

Kon A i Kon B su relejni izlaz za Detektor 1, a Kon C i Kon D su relejni izlaz za Detektor 2.

2. Pohranjivač događaja

Upravljač sustava posjeduje funkciju zapisivanja koja mu omogućava pohranjivanje posljednjih 50 događaja na svakom pojedinom detektoru.

Kako biste pristupili zapisu pohranjivača, pritisnite ikonu Pohranjivač događaja kada dotični detektor bude označen:



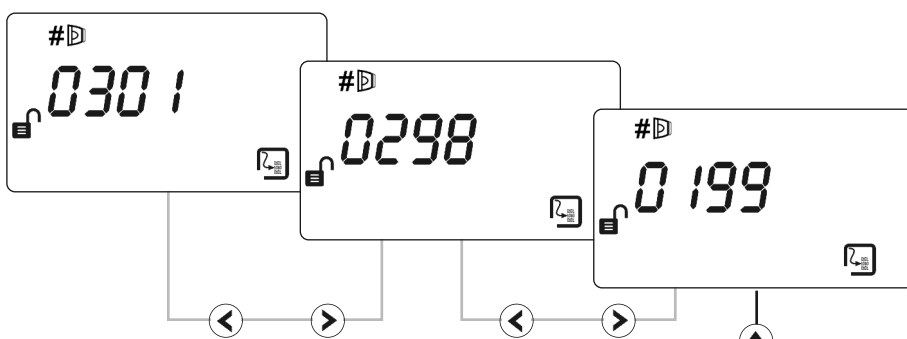
Prilikom svakog signaliziranja pojave požara ili kvara, upravljač će pohraniti:

- Šifru događaja – Šifra je jednaka šifri greške (E - __) koja se prikazuje na zaslonu prilikom kvara ili jednoj od sljedećih numeričkih oznaka:
 - 99 - Zapis je izbrisan
 - 98 - Prekinuto je napajanje
 - 97 - Otkrivena je pojava požara
 - 96 - Pokrenuta je daljinska provjera požara
 - 95 - Uključen je AUTO
 - 94 - Uključen je LASER
 - 93 - Uključena je funkcija Home (Početak)
- Proteklo vrijeme od trenutka nastanka događaja
- Trajanje događaja
- Jačina signala u trenutku nastanka događaja (ako je primjenjivo)
- Iznos vrijednosti AGC u trenutku nastanka događaja (ako je primjenjivo)

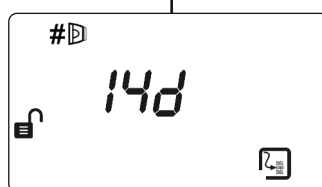
Ako je došlo do prekida napajanja upravljača, svi podaci o trajanju događaja koji su se dogodili prije posljednjeg prekida napajanja bit će izbrisani.

Istodobno pritisnite i držite tipke za pomicanje ulijevo i prema gore prilikom prikaza unosa kako biste izbrisali zapisnik i vratili pohranjivač događaja na početne vrijednosti. Zatim potvrdite kada se prikaze poruka „SurE”.

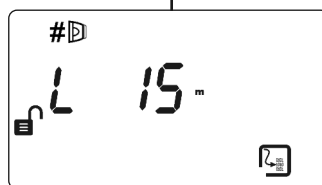
2. Pohranjivač događaja (nastavak)



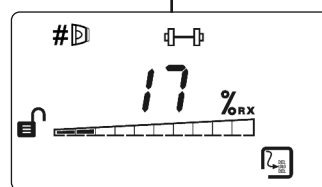
Pritisnite lijevu tipku kako biste pristupili starijim događajima, a desnu za pristup novijim događajima. Kada odaberete željeni događaj, pritisnite tipku za pomicanje prema dolje kako biste pristupili dodatnim pojedinostima o događaju.



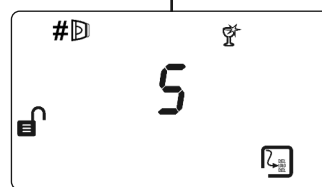
Proteklo vrijeme od trenutka nastanka događaja '—' će se prikazati ako se je događaj dogodio prije posljednjeg prekida napajanja.



Trajanje događaja '—' će se prikazati ako događaj još traje ili ako je do prekida napajanja došlo tijekom trajanja događaja ili ako vrsta događaja nije vremenski ograničena (npr. uključivanje).

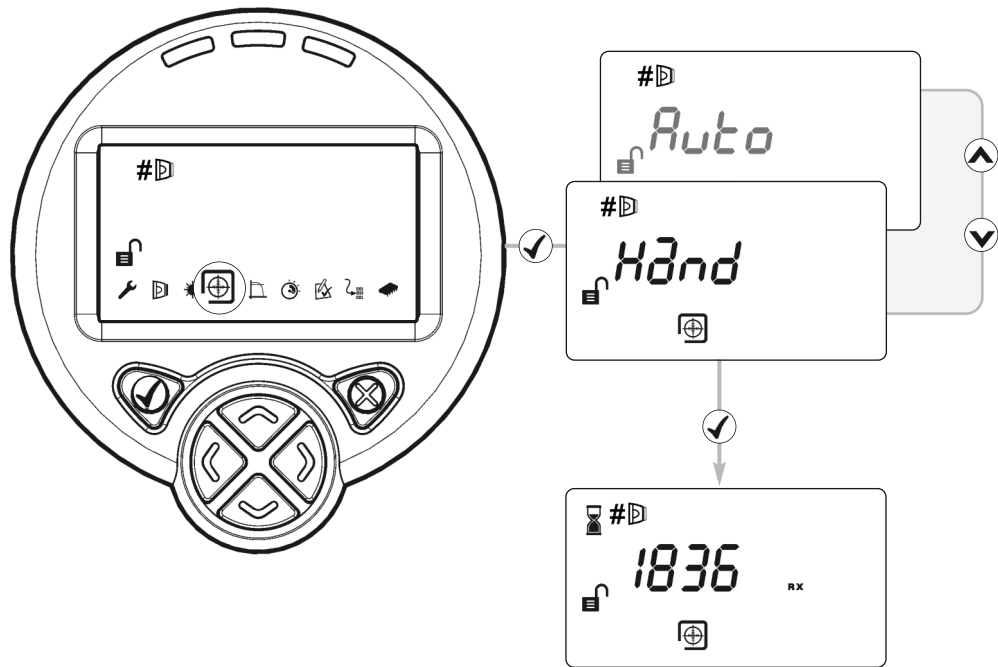


Jačina signala u trenutku nastanka događaja. Ako tijekom trajanja događaja jačina signala nije očitana, '—' prikazat će se na zaslonu.



Iznos vrijednosti AGC u trenutku nastanka događaja. Ako tijekom trajanja događaja vrijednosti AGC nije očitana, '—' prikazat će se na zaslonu.

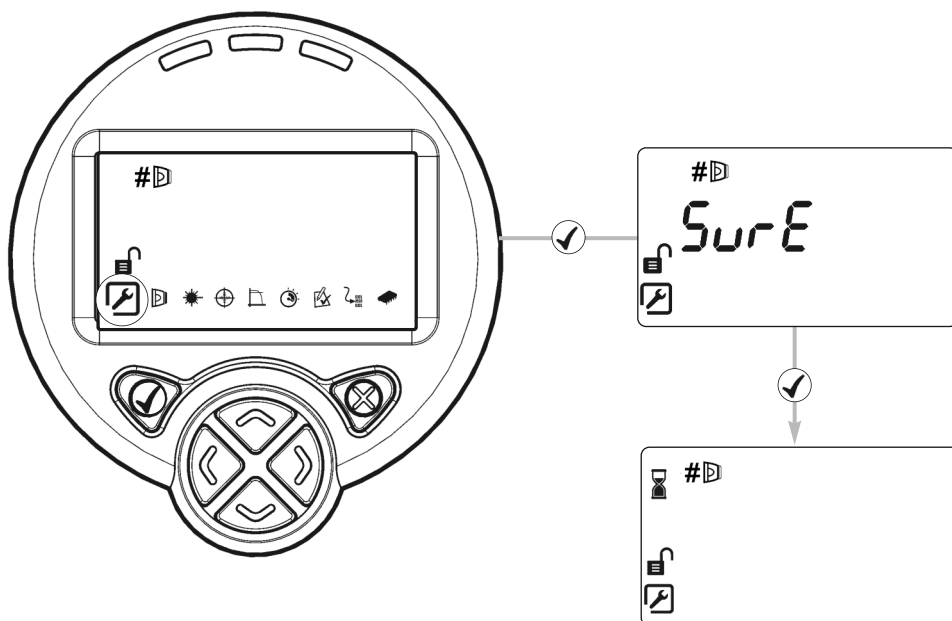
3. Rješavanje problema - LASER nije vidljiv



Ako se LASER ne vidi zbog okruženja u kojem je uređaj postavljen (na primjer, ako ne vidite reflektor s mjesta upravljača sustava ili je prostor jako osvijetljen) koristite ručno poravnanje. Ova opcija prikazuje vrijednost jačine signala koju vraća detektor i korisniku omogućuje pomicanje zrake

1. Pokrenite Auto (Automatsko) poravnanje i nakon dvije sekunde pritisnite **X** za izlaz. (tako će se maksimalno iskoristiti snaga infracrvene zrake)
2. Odaberite ručno poravnanje
3. Pomoću **←** **→** **↑** **↓** usmjeravajte zraku dok jačina signala ne bude iznad 800. Nijedna tipka nema funkciju automatskog ponavljanja. Kako biste više puta pomaknuli motor u bilo kojem smjeru, pritisnite tipku više puta
4. Prekrijte reflektor. Ako se jačina signala ne spusti za više od pola, zraka nije poravnata s reflektorom pa ponovite korak 3
5. Izvršite automatsko poravnanje i nakon toga postavljanje

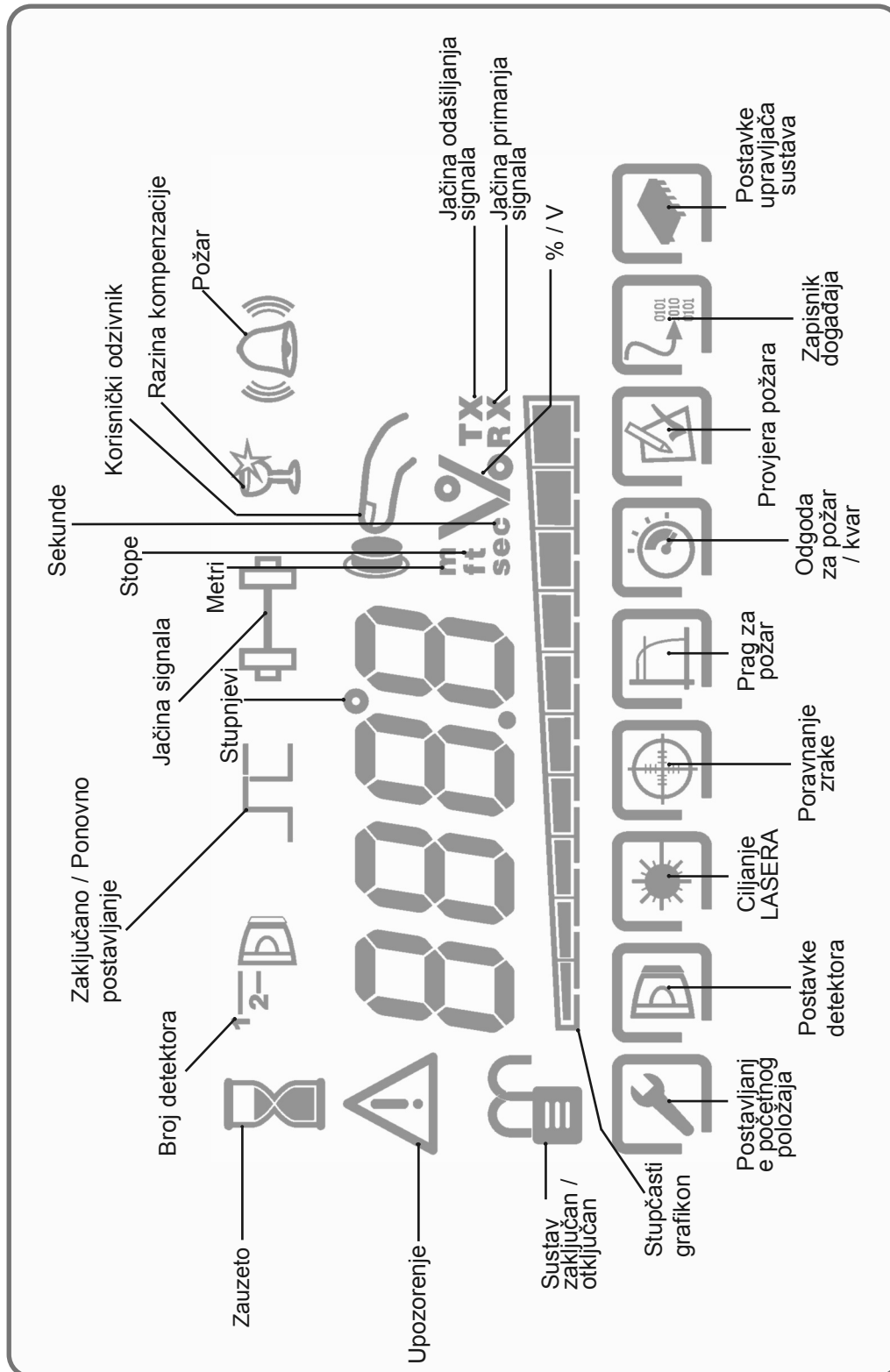
4. Rješavanje problema - funkcija HOME



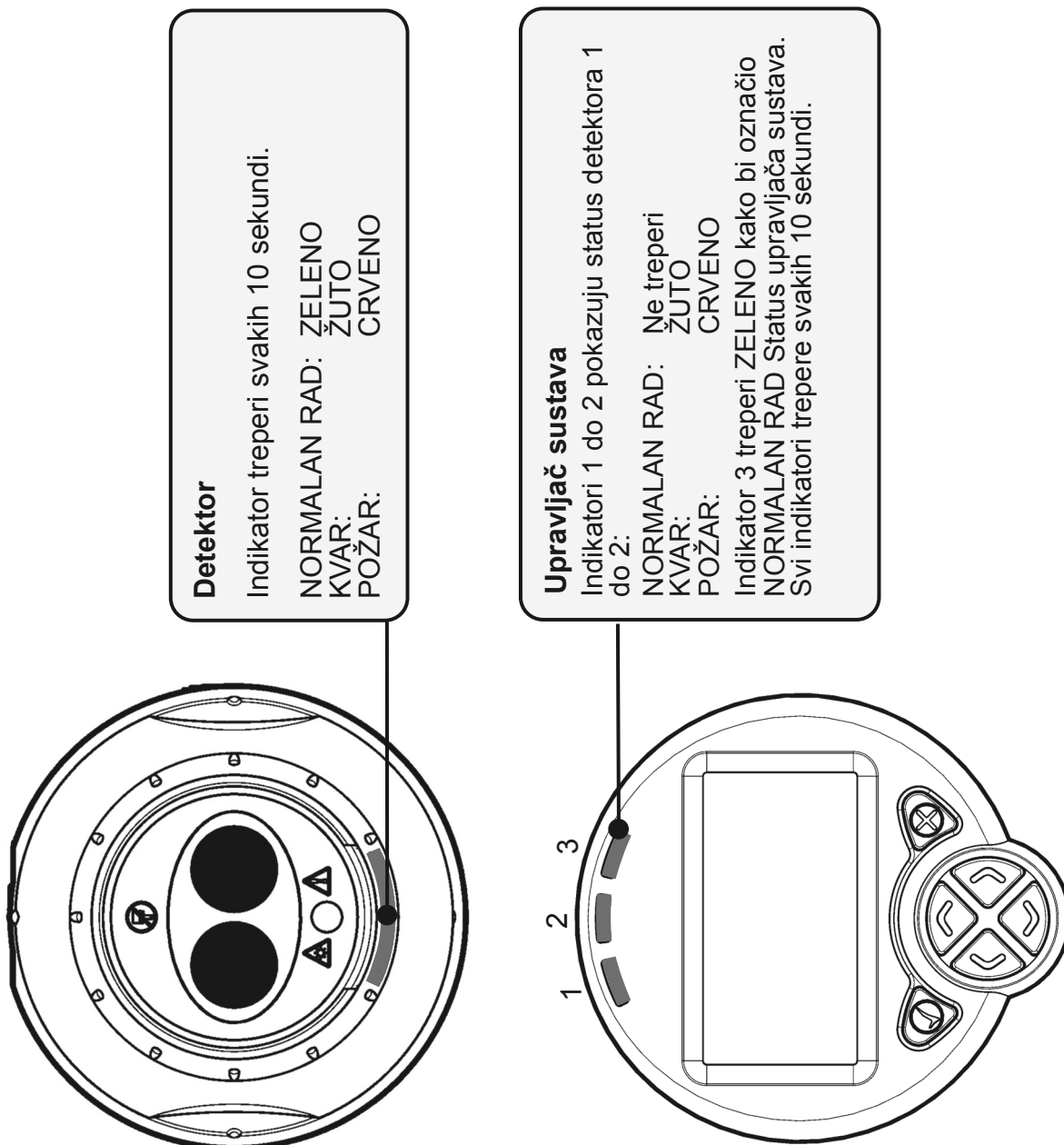
Ako se ne zna kamo je zraka usmjerena, infracrvenu zraku automatski usmjerite prema sredini njenog raspona kretanja pomoću početnog položaja.

- Pritisnite ✓ ili ✗ za izlaz iz ove funkcije
- To će trajati najviše 3 minute
- Po završetku na zaslonu će se ponovo prikazati inženjerski izbornik

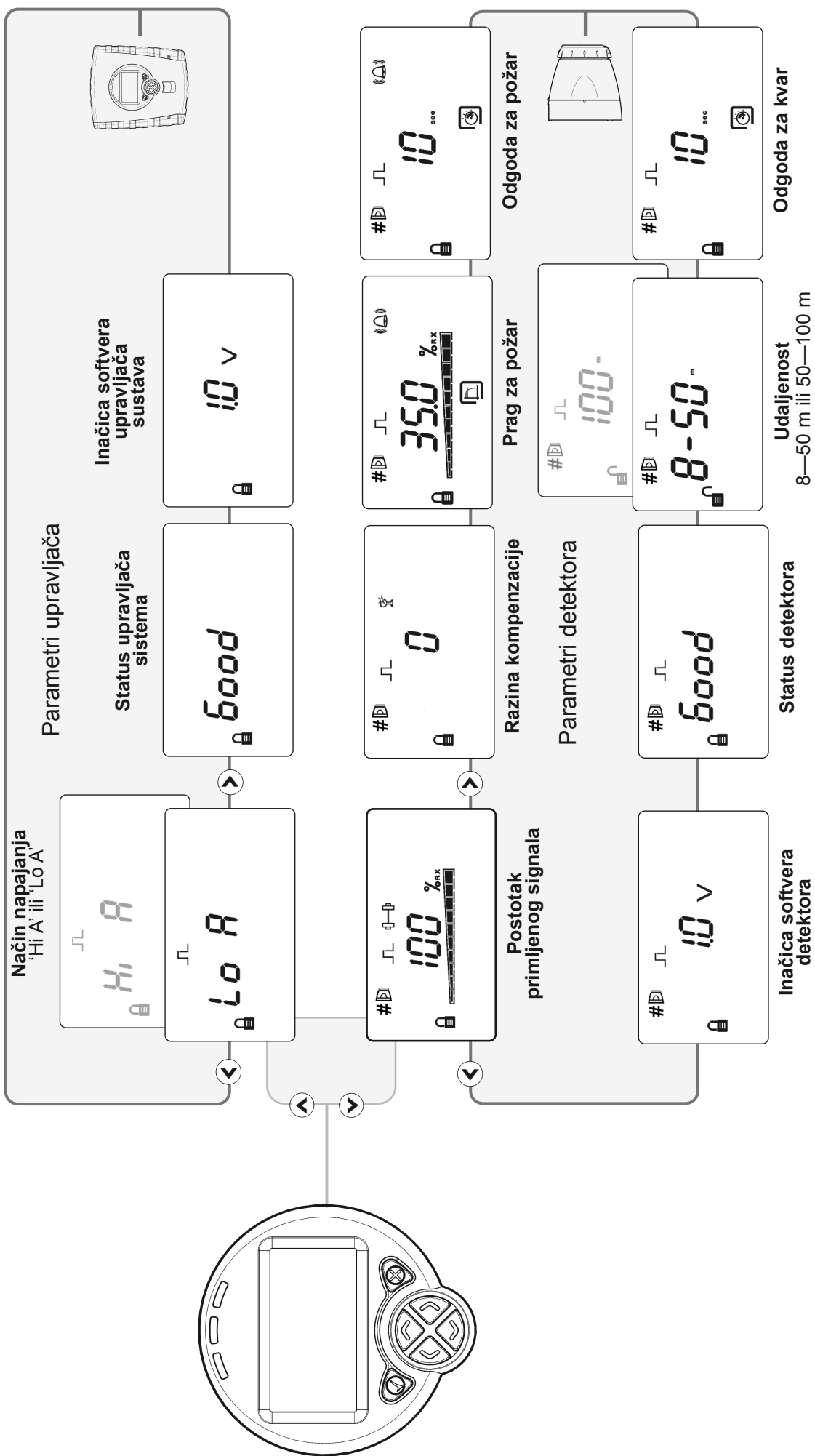
5. Zaslona i indikatori - Izgled ikona na zaslonu LCD



6. Zaslone i indikatori - Indikatori za status detektora i upravljača sustava

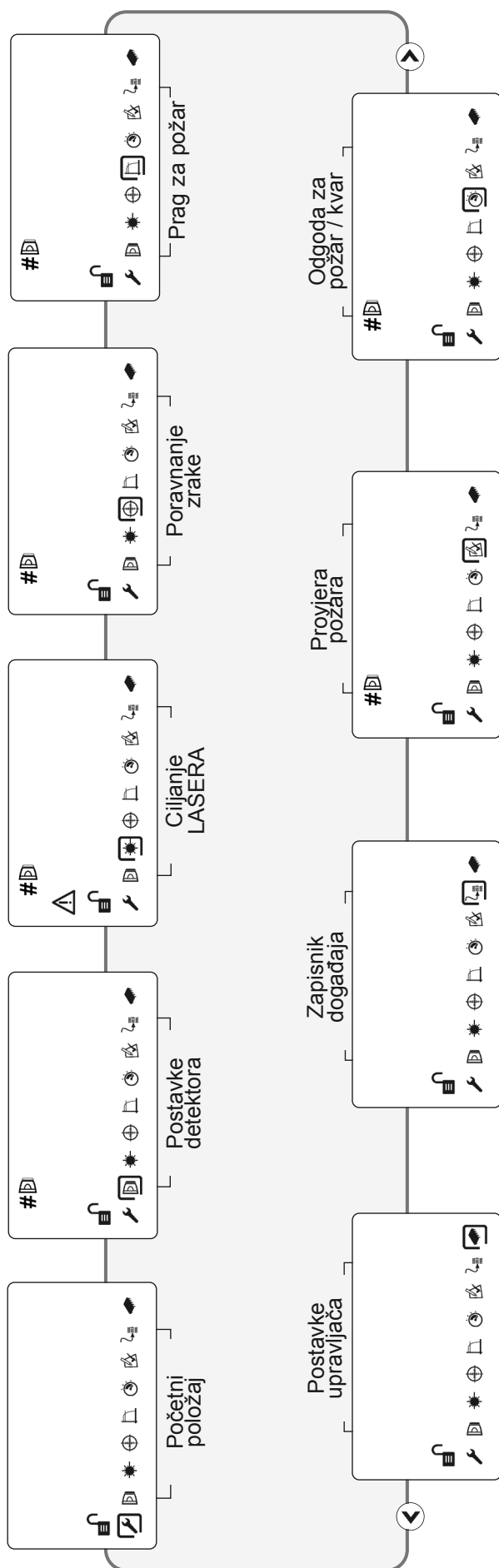


7. Izgled izbornika - Korisnički izbornik



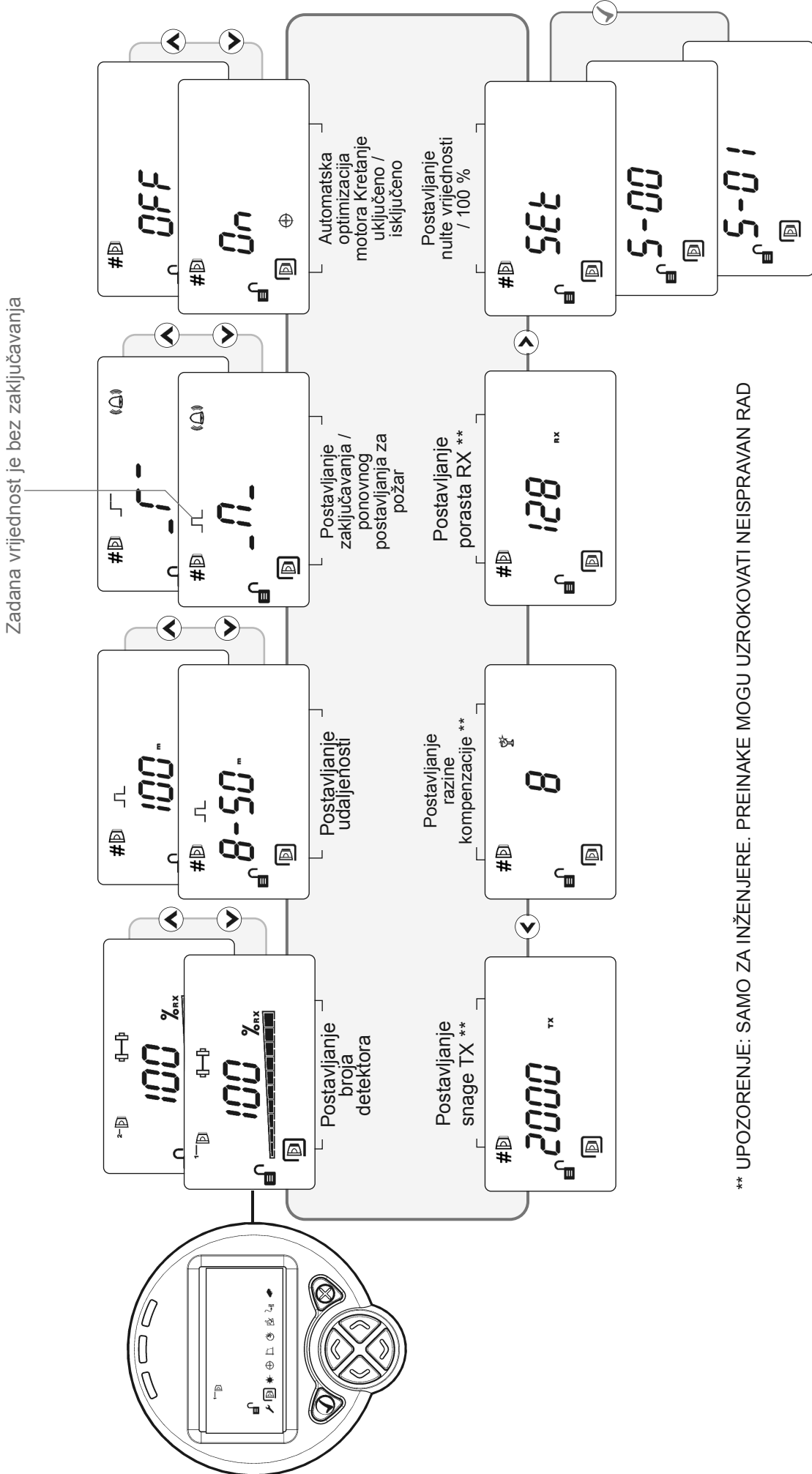
- Pritisnite ✓ u ovom izborniku kako biste otvorili zaslon za zaporku
- Pritisnite ✗ kako biste sustav postavili u stanje mirovanja

8. Izgled izbornika - Inženjerski izbornik

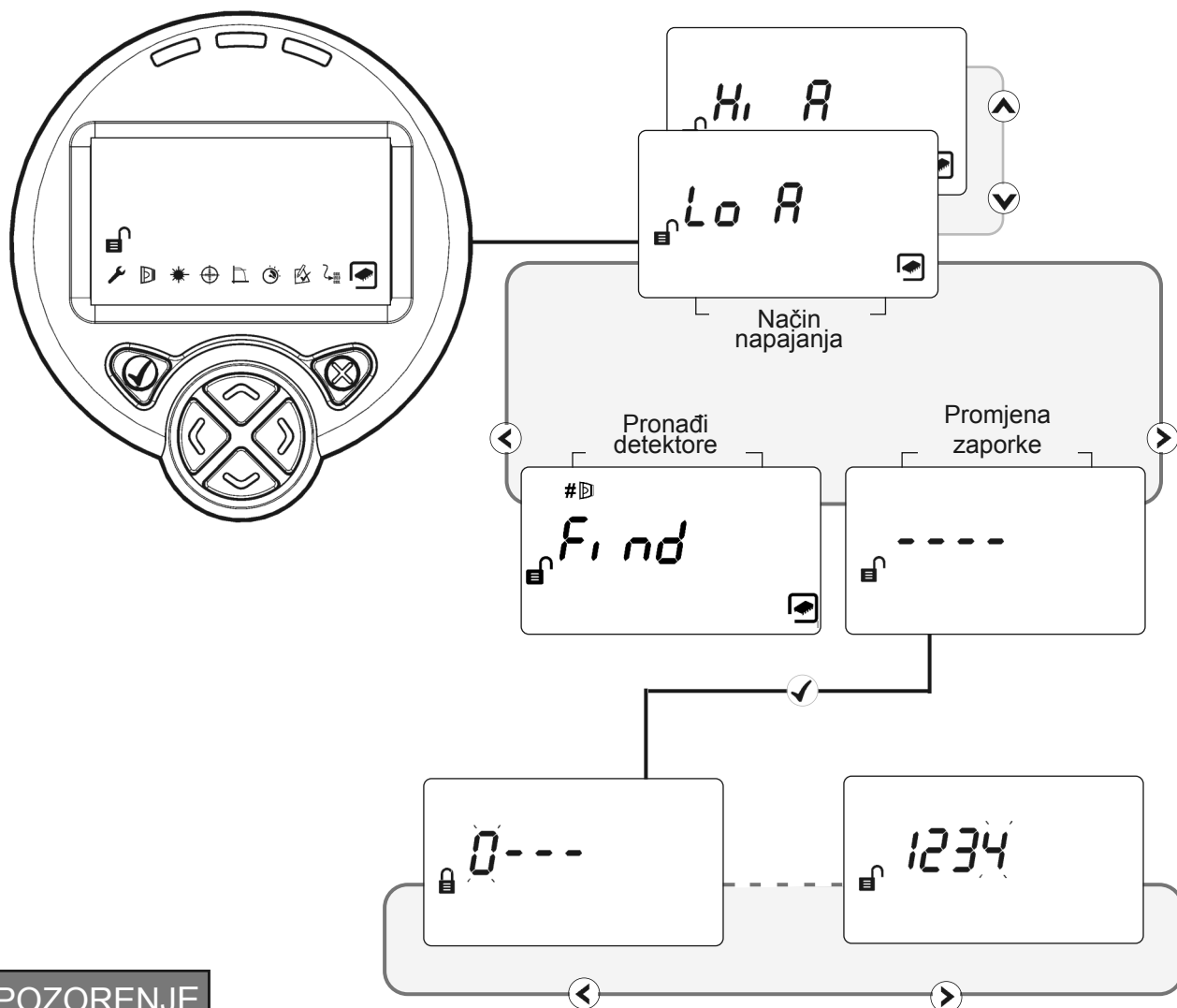


- Za pristup inženjerskom izborniku morate unijeti zaporku
- Za navigaciju kroz izbornik koristite tipke ◀ ▶ za pomicanje pokazivača.
- Stavke odaberite pomoću ✓
- Pritiskom na ✕ izađite iz izbornika i sustav se vraća u zaključano stanje

9. Izgled izbornika - Postavke detektora



10. Postavke upravljača sustava



UPOZORENJE

Korisnik mora biti pažljiv prilikom promjene zaporke. Ako zaporku izgubite, obratite se proizvođaču radi njenog ponovnog postavljanja.

• Promjena zaporke

Koristite ⬅ ➡ kako biste odabrali znamenku

Koristite ▼ ▲ kako biste promijenili znamenku

Pritisnite ✓ kako biste spremili novu zaporku i vratili se na izbornik s postavkama

Pritisnite ✗ kako biste poništili promjenu i vratili se na inženjerski izbornik