

# FIRERAY® 3000

## 对射式红外线型 光束感烟探测器



FIRERAY® 3000 系统

FIRERAY® 3000 对射式红外线型光束感烟探测器采用最新的光学技术，结合现代工业，电子和计算机软件技术设计而成。此探测器能经济有效地保护大面积和具有高层天花的开放空间，它也是非常适用于那些安装烟雾探测器需要接近天花板而有实际难度的场所。

FIRERAY® 3000 对于红外探测光束的可用路径狭窄以及建筑物结构存在反射表面的场所是理想的应用产品。它的设计美观大方，因而特别适合现代建筑及传统古迹建筑，尤其是那些具有华丽天花的场所。

### 产品特点

- 独立的发射器和接收器
- 探测距离：5米至120米；每套探测器可分别设置距离
- 接收器内置激光对准装置
- 系统控制器与接收器之间采用二线制连接
- 每台系统控制器可接1或2个探测器
- 每个探测器分别配置火警和故障继电器
- 带LCD 显示控制器安装在地面可及高度
- 可编程的灵敏度和火警阈值
- 自动增益控制系统（AGC）用于漂移补偿
- First Fix 快捷安装理念用于发射器，接收器和控制器
- 多种电缆填料函，方便接线
- 可由控制器向发射器供电

### 产品认证

全球范围认证。包括EN54:12及UL268。请浏览 [www.ffechina.com](http://www.ffechina.com) 查看最新的认证信息。

### 工作原理

系统有一对外观设计精美的发射器和接收器，发射器发射出一束窄红外光束到其相对应的接收器，另外还包括一台可安装在低位的精巧的系统控制器。一旦烟雾穿过并遮蔽红外光束路径，造成接收器信号强度下降，当下降到低于预设的阈值就会产生报警信号。

发射器和接收器都有对准指轮，方便校准。使用这些指轮可以完成一个平稳和可重复的校准过程。探测器在 平和垂直两个平面上有多达10度的调节角度。如需进一步的调节，可使用定制的调整支架，它可提供在两个平面上高达180度移动，包括一个完整的360度旋转。

通过激光辅助对准方法与对准LED 提供的视觉反馈相结合，FIRERAY® 3000的 安装由单人操作即可完成。智能激光对准辅助功能可在控制器或接收器上激活。

一个可选的特性是在控制器上直接向发射器供电，从而减少对外部电源供应数量的要求。

低位系统控制器含LCD显示器，它提供一个完全基于图标，容易使用的界面单元。该控制器使光束探测系统的调试、测试和维护变得简捷易用。在探测器调试期间，能够选择灵敏度和火警阈值，并可依据用户的要求来设置火警延迟时间和故障延迟时间。

系统完全符合ROHS和WEEE的要求。

# FIRE RAY® 3000



调整支架



附加探测器套装

## 技术参数

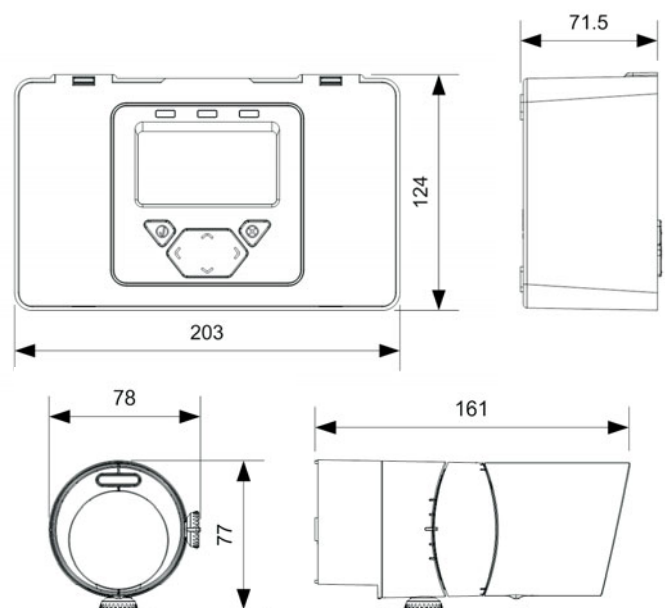
探测距离:	5-120米
工作电压范围:	12 to 36V DC±10% (直流电)
控制器工作电流 (带1个或2个接收器):	14mA (恒定值)
发射器工作电流:	8mA (每个发射器)
掉电复位时间:	大于10秒
火警和故障继电器触点:	VFC02A @30V直流电阻
工作温度(无冷凝):	
UL -	-20° C to +55° C
EN54 -	-10° C to +55° C
光束波长:	850nm
LED 灯指示灯:	
控制单元:	红色 --- 火灾 琥珀色--- 故障 绿色--- 系统正常
接收器:	红色---火灾 对准LED灯, 单人校准。
IP防护等级:	IP54
相对湿度(无冷凝):	93%
零件清单(系统):	发射器(透明镜片) x 1 个 接收器(深色镜片) x 1 个 控制单元 x 1 个
零件清单(附加探测器):	发射器(透明镜片) x 1 个 接收器(深色镜片) x 1 个
外壳材料(发射器/接收器/控制器):	聚碳酸酯UL94V2
欧盟CPD认证参考号:	0786-CPD-21162
美国UL认证文件号:	S3417

## 报警和操作阈值:

	最小值	典型值	最大值
火警延迟(可1秒间隔起选择)	2秒	10秒	30秒
故障延迟(可1秒间隔起选择)	2秒	10秒	30秒
激光超时(可1分钟间隔起选择)	1分钟	5分钟	59分钟
灵敏度响应/阈值(可1%间隔起选择)	10%	35%	60%

## 尺寸和重量:

控制单元:	203 x 124 x 71.5mm (宽 x 高 x 厚) 606 克
发射器和接收器:	78 x 77 x 161mm (宽 x 高 x 厚) 207 克



## 安装建议

请参考“用户手册”进行安装及电缆连接。FIRE RAY® 3000红外线型光束感烟火灾探测器的安装,应该按照当地认可的国内或国内通行标准以及行业规范进行(可以在网站上下载)。

以上规格参数和接线信息仅供参考使用,且被确认是正确的。FFE公司对它们的使用不承担任何的责任。技术参数和设计如有变更,恕不另行通知。产品安装及接线指示应始终以附带的产品说明及实际安装使用为准。欲了解更多信息,请联系当地销售代表。



文件编号: 24-0012-04-ZH



英国 FFE 公司中国区信息咨询

上海  
办公室: 021-52068686-108

广州  
办公室: 020-38795188  
移动电话: 13928823640

邮箱: china@ffeuk.com  
网站: www.ffechna.com

A HALMA COMPANY