

### Ceiling Mount

For universal bracket and prism(s) (sold separately).

**NOTE: Ensure top plate is securely mounted by the four mounting holes to a rigid surface.**

### Montaje para techo

Para soporte universal y prismas (se vende por separado).

**NOTA: Asegúrese de que los cuatro agujeros estén bien colocados y de que la placa superior se encuentre correctamente fijada a una superficie rígida.**

### Plafonnier

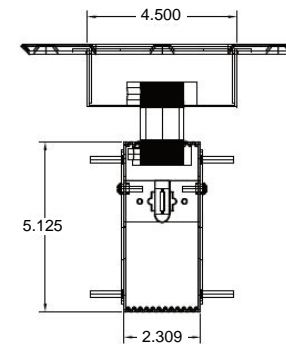
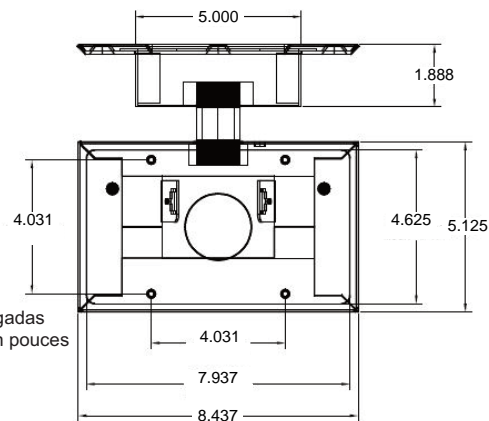
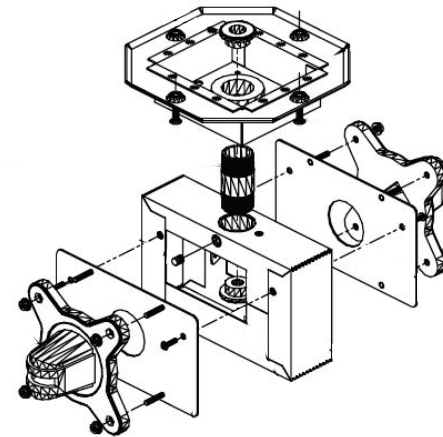
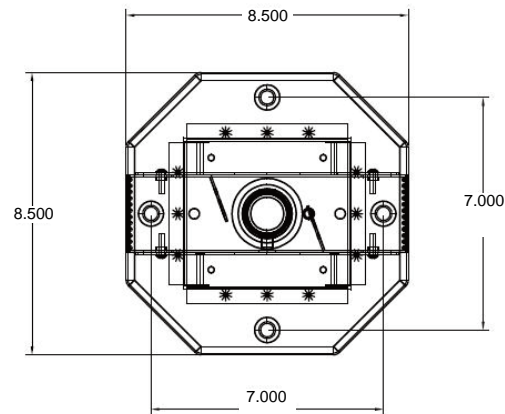
Pour support universel et prisme(s) (vendu séparément).

**REMARQUE : veillez à ce que la plaque supérieure soit fixée à une surface rigide à l'aide des quatre orifices de montage.**

### Dispositivo de montagem em tecto

Para o suporte universal e prisma(s) (vendidos em separado).

**NOTA: Garantir que a chapa superior está fixa a uma superfície rígida, pelos quatro orifícios de montagem.**



NOTE: All dimensions shown in inches

NOTA: Todas las dimensiones aparecen en pulgadas

REMARQUE : les dimensions sont indiquées en pouces

NOTA: Dimensões em polegadas

**Controller Back Box**

F5000 Controller Back Box with knockouts.

**Caja de controles trasera**

Caja de controles trasera F5000 con orificios para atornillar.

**Boîtier arrière de contrôleur**

Boîtier arrière de contrôleur F5000 avec orifices.

**Caixa posterior do controlador**

Caixa posterior do controlador F5000 com orificios.

**Trim Plate**

For use with Controller Back Box (sold separately)

**Placa de sujección**

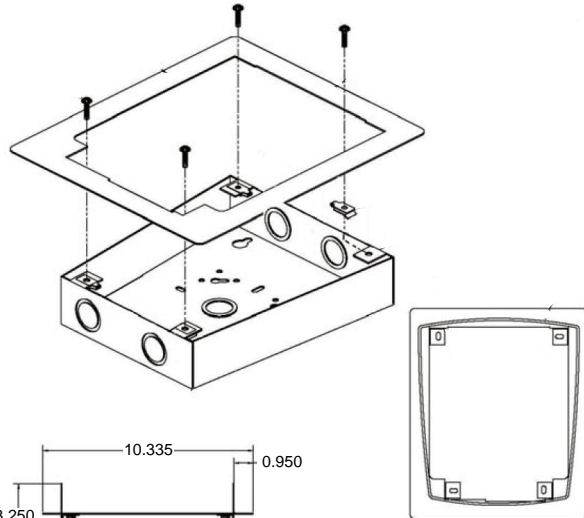
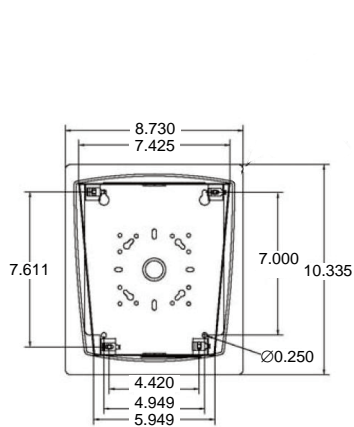
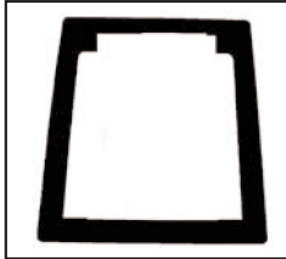
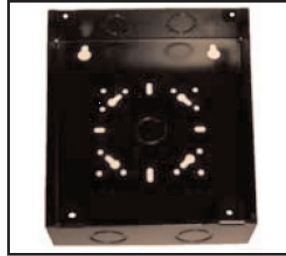
Para utilizar con la caja de controles trasera (se vende por separado)

**Plaque de montage**

À utiliser avec le boîtier arrière du contrôleur (vendu séparément)

**Chassis**

Para utilização com a Caixa posterior do controlador (vendida em separado)



NOTE: All dimensions shown in inches  
 NOTA: Todas las dimensiones aparecen en pulgadas  
 REMARQUE : les dimensions sont indiquées en pouces  
 NOTA: Dimensões em polegadas

**Detector Back Box**

F5000 Detector Back Box. Requires Cover Plate (sold separately).

**Caja de detectores trasera**

Caja de detectores trasera F5000. Necesita tapa (se vende por separado).

**Boîtier arrière de détecteur**

Boîtier arrière de détecteur F5000. Couvercle obligatoire (vendu séparément).

**Caixa posterior do detector**

Caixa posterior do detector F5000. Necessária tampa (vendida em separado).

**Cover Plate**

Cover Plate for Detector Back Box (sold separately).

**Tapa**

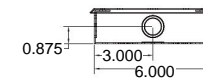
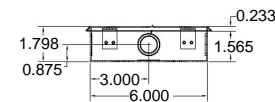
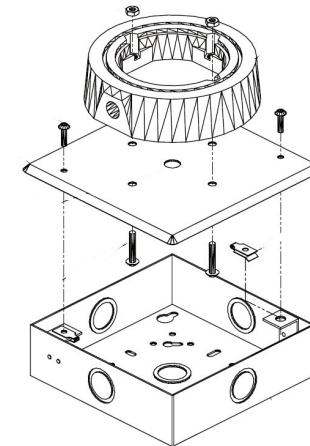
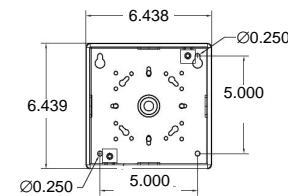
Tapa para caja de detectores trasera (se vende por separado).

**Couvercle**

Couvercle pour boîtier arrière de détecteur (vendu séparément).

**Tampa**

Tampa para a Caixa posterior do detector (vendida em separado).



NOTE: All dimensions shown in inches  
 NOTA: Todas las dimensiones aparecen en pulgadas  
 REMARQUE : les dimensions sont indiquées en pouces  
 NOTA: Dimensões em polegadas