



Fireray One

Fireray One 是一款独立的光束探测器，在设计时优先考虑安装的便利性，用户即使不具备任何专业工具或知识也能安装和操作。

选择 Fireray One，您可以轻松享受光束探测带来的诸多优势，包括：

- - (One) 分钟自动对准 (Auto-Alignment™) - 只需把激光照射在反射板上，然后轻轻按一下开关，它就会自动对准。响应速度高达以往探测器的 8 倍
- - (One) 人安装 - 所有安装操作一个人就能完成
- - (One) 款独立产品 - 无需专业工具；只需极少的先验知识和培训

应用场合	挑战	Fireray One
小型仓库	维持成本效益	一款独立的光束探测器，具备 Fireray 反射式光束探测器的所有优点
	安装简单	单点接线和调试
新建建筑物	建筑物沉降可导致其他光束探测器对偏，产生干扰警报	建筑物移动追踪 (Building Movement Tracking™) 可自动补偿建筑物自然移动带来的偏差，确保持续对准*



技术规格

探测性能	
探测距离	0 到 50m 0 到 120m (使用远距离反射板套件)
对准方式	激光辅助自动对准 (Auto-Alignment™)。可选手动对准
自动对准 (Auto-Alignment™) 流程	背景光检查、反射板搜寻、调整、中心对准
建筑物移动追踪 (Building Movement Tracking™)	补偿建筑物自然移动带来的偏差*
污染补偿	补偿污染物在光学表面积聚带来的偏差
光排除技术 (Light Cancellation Technology™)	排除强阳光和人工照明带来的干扰
光波长 - 烟雾探测	850nm 近红外光 (不可见光)
内置激光器 - 激光对准	650nm 可见光。IIIa 类，能量 <5mW
动态光束相位调整 (Dynamic Beam Phasing)	允许在将反射板置于中间的情况下面对面安装多台光束探测器。可消除因光束串扰导致的误报
信号输出	报警及故障继电器 (VFCO) 0.5A @ 30 VDC
可编程的用户设置	
报警响应阈值水平	25% (1.25dB) - 烟雾响应速度最快 35% (1.87dB) - 默认值 55% (3.46dB) - 可较大程度避免误报，烟雾响应速度较慢 85% (8.23dB) - 可最大程度避免误报，烟雾响应速度最慢 通过自带的用户界面配置
报警延迟	在光束路径被部分短暂阻断时，10 秒
故障延迟	在光束路径被短暂阻断时，10 秒
用户功能	
自带用户界面	对准模式开关、对准方向按钮以及报警响应阈值配置开关
对准状态指示	2 个绿色 LED 灯和 1 个黄色 LED 灯
系统状态指示	正常运行 - 绿色 LED 灯每 10 秒闪烁一次 报警状态 - 红色 LED 灯每 10 秒闪烁一次 故障状态 - 黄色 LED 灯每 10 秒闪烁一次 (光束遭到阻断) 或每 5 秒闪烁一次 (有污染物)
清洁	正面平整光滑，光学器件封闭在外壳内。清洁光学器件不会影响对准

设计参数	
探测器与反射板的间隔距离	5 到 50m
光束路径净空	50 到 120m (使用远距离反射板套件)
探测器尺寸	在围绕探测器和反射板之间中心线直径 1m 范围内没有任何障碍物
反射板尺寸	宽 130mm x 高 181mm x 深 134mm (见图)
产品重量	间距最大 50m — 单块反射板 100mm x 100mm x 9mm 间距最大 120m — 四块反射板排列组成一块大的正方形板 200mm x 200mm x 9mm
多探测器安装	探测器 — 0.7kg; 反射板 — 0.1kg
外壳颜色	动态光束相位调整 (Dynamic Beam Phasing) 允许在将反射板置于中间的情况下面对面安装多台探测器
外壳颜色	白色 RAL9016, 在紫外光照射下稳定

电气规格	
工作电压	14 到 36 VDC
所有工作模式下的工作电流 (恒定)	所有工作模式 — 5mA; 快速对准模式 — 33mA

现场接线	
线缆规格和类型	2 芯, 专用, 0.5 到 1.6mm (24 到 14 AWG) 系统兼容符合当地安装标准的防火和非防火电缆
线缆入口	3 个开孔位置, 可安装 M20、 $\frac{1}{2}$ " 或 $\frac{3}{4}$ " 线缆接头 4 个钻孔位置, 可安装直径达 21mm 的线缆接头

测试和维护	
报警测试	使用调试和维护套件执行光学报警测试

环境规格		光学规格	
工作温度: -20 到 +55°C		故障率水平/短暂阻断 ($\Delta \leq 2$ 秒): $\geq 85\%$	
储存温度: -40 到 +85°C		反射式探测器的最大角度对准: $\pm 4.5^\circ$ (如使用调整支架配件, $\pm 70^\circ$)	
相对湿度 (非冷凝或结冰): 0 到 93%		反射式探测器的最大角度偏差: $\pm 0.5^\circ$	
IP 等级: IP55		反射板的最大角度偏差: $\pm 5^\circ$	

外壳阻燃等级: UL94 V0 级, 聚碳酸酯
所有数据均在 25°C 下测得

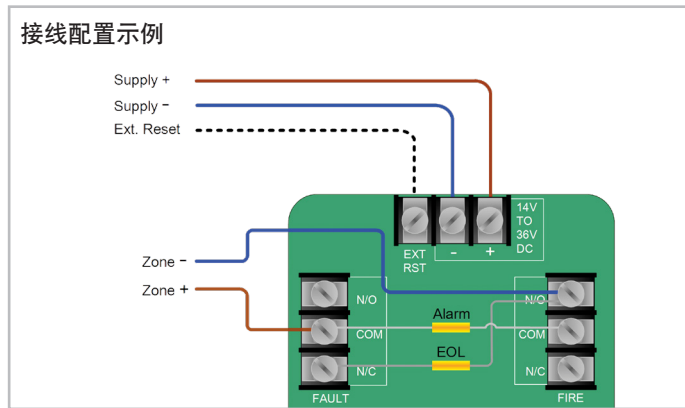
订购信息	
零部件号	说明
6010-100	Fireray One — 50m 探测距离
1010-000	远距离反射板套件 — 120m 探测距离

配件	
1150-000	调试和维护套件
1170-000	反射式探测器调整支架
1100-000	Fireray One 保护套
1040-000	单块反射板调整支架
1050-000	4 块反射板调整支架
1030-000	反射板墙壁支架 — 白色
1031-000	反射板墙壁支架 — 黑色
1060-000	Fireray One 防冷凝加热器
1090-000	反射板防冷凝加热器
1260-000	Fireray One 安装背盒

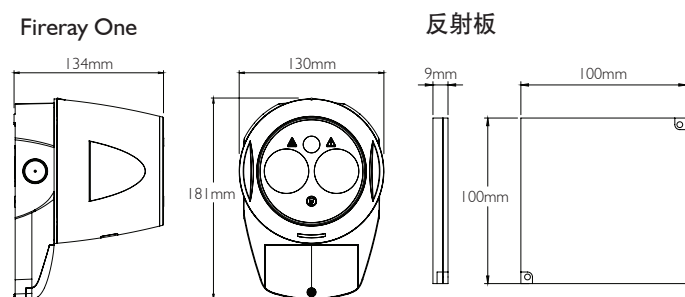
认证
UL268
2831-CPR-F2237
请访问 www.ffeu.com 了解认证信息。



专利:
Light Cancellation Technology™ 专利号 GB2513366
Dynamic Beam Phasing 专利申请中
Auto-Alignment™ 专利申请中
*需按照制造商说明安装。



尺寸 (Dimensions)



网址: www.ffeu.com

电话: +44 (0) 1462 444 740

电子邮箱: sales@ffeu.com