



# Fireray One

설치 및 작동하는 데 전문 도구나 전문 지식이 필요 없는 Fireray One은 손쉬운 설치에 중점을 둔 독립 실행형 빔 감지기입니다.

Fireray One을 사용하면 적용 분야에 다음과 같은 빔 감지의 이점을 더욱 쉽게 제공할 수 있습니다.

- 1분 자동 정렬(Auto-Alignment)™ - 레이저를 반사 장치 위로 조종한 다음 스위치를 켜면 자체적으로 정렬됩니다. 이전 감지기보다 8배 더 빠릅니다
- 1명 설치 - 한 사람이 모든 것을 수행할 수 있습니다
- 1개의 독립 실행형 제품 - 전문 도구가 필요 없으며 최소한의 사전 지식과 교육만 필요합니다

적용 분야	문제점	Fireray One
소형 창고	비용 효과적인 보호	Fireray 반사형 빔 감지의 모든 이점을 가지고 있는 독립 실행형 빔 감지기
	간단한 설치	배선 및 시운전의 단일 지점
신축 건물	신축 건물의 침하로 인해 다른 빔 감지기의 정렬 상태가 흐트러져 불필요한 경보가 발생할 수 있음	건물 변위 추적(Building Movement Tracking)™ 이 계속해서 정렬을 유지하기 위해 자연 건물 변위를 보상함*



## 기술 사양

<b>감지 성능</b>	
감지 범위	0 ~ 50m 0~120m(반사형 장거리 키트 포함)
정렬 방식	레이저 지원, Auto-Alignment™. 수동 정렬 - 옵션 설정
Auto-Alignment™ 프로토콜	백그라운드 확인, 박스 검색, 조정 및 중앙
Building Movement Tracking™	건물 변위로부터 정렬의 자연 이동 보상*
오염 보상	광 표면의 점진적인 오염 누적 보상
Light Cancellation Technology™	높은 수준의 태양광과 인공 조명 보상
광 파장 - 연기 감지	850nm 근적외선(눈에 보이지 않음)
통합 레이저 - 레이저 정렬	650nm 눈에 보임. Class IIIa <5mW
동적 빔 위상 정합	빔 감지기를 중앙에 있는 반사 장치와 서로 마주 보도록 설치할 수 있습니다. 빔 간 누화로 인한 잘못된 경보 제거
신호 출력	개별 경보 및 고장 릴레이(VFCO) 0.5A @ 30VDC
<b>프로그래밍 가능한 사용자 설정</b>	
경보 응답 한계치 레벨	25%(1.25dB) - 연기에 대한 가장 빠른 응답 35%(1.87dB) - 기본값 55%(3.46dB) - 잘못된 경보에 대한 높은 내성, 연기에 대한 느린 응답 85%(8.23dB) - 잘못된 경보에 대한 가장 높은 내성, 연기에 대한 가장 느린 응답 통합 사용자 인터페이스를 통해 구성됨
경보에 대한 지연	10초, 빔 경로의 순간적 부분 오퍼
고장에 대한 지연	10초, 빔 경로의 순간적 오퍼
<b>사용자 기능</b>	
통합 사용자 인터페이스	정렬 모드 스위치, 정렬 방향 버튼 및 경보 응답 한계치의 구성 스위치
정렬 상태 표시	녹색 LED 2개 및 황색 LED 1개
시스템 상태 표시	정상 작동 - 10초마다 녹색 LED 깜박임 경보 상태 - 10초마다 적색 LED 깜박임 고장 상태 - 오퍼의 경우 10초마다 황색 LED 깜박임 또는 오염의 경우 5초마다 깜박임
세척	밀폐형 광학 장치가 있는 평평한 앞면. 광학 장치를 세척해도 정렬에는 영향을 주지 않음

설계 파라미터	
감지기 및 반사 장치 간 분리 거리	5 ~ 50m 50 ~ 120m(반사형 장거리 키트 포함)
빔 경로 여유 공간	감지기 및 반사 장치 사이의 중심선으로부터 직경 1m
감지기 치수	너비 130mm x 높이 181mm x 깊이 134mm(그림 참조)
반사 장치 치수	최대 50m 분리 거리 - 단일 반사 장치 100mm x 100mm x 9mm 최대 120m 분리 거리 - 정사각형 패턴으로 정렬된 4개의 반사 장치 200mm x 200mm x 9mm
제품 무게	감지기 - 0.7kg, 반사 장치 - 0.1kg
다중 감지기 정렬	동적 빔 위상 정합을 통해 감지기를 중앙에 있는 반사 장치와 서로 마주 보도록 함
하우징 색상	흰색 RAL9016, 자외선 안정

전기 사양	
작동 전압	14 ~ 36VDC
작동 전류(상수) 모든 작동 모드	모든 작동 모드 - 5mA, 빠른 정렬 모드 - 33mA

현장 배선	
케이블 게이지 및 유형	2 코어, 전용, 0.5 ~ 1.6mm(24 ~ 14AWG) 현지 설치 기준을 충족하는 내화성 및 비내화성 케이블과 호환 가능한 시스템
케이블 입구	M20, 1/2" 또는 3/4" 글랜드를 수용할 수 있는 3개의 녹아웃 위치 최대 직경 21mm의 글랜드를 수용할 수 있는 4개의 드릴아웃 위치

테스트 및 유지보수	
경보 테스트	시운전 및 유지보수 키트 부속품을 사용한 광학 경보 테스트
환경 사양	광학 사양
작동 온도: -20 ~ +55°C	고장 레벨/신속한 엄폐( $\Delta \leq 2$ 초): $\leq 85\%$
보관 온도: -40 ~ +85°C	반사 감지기의 최대 각도 정렬 범위 $\pm 4.5^\circ$ (조정 브래킷 부속품의 경우 $\pm 70^\circ$ )
상대 습도 (불응축식 또는 동결): 0 ~ 93%	반사 감지기의 최대 각도 정렬 불량: $\pm 0.5^\circ$
IP 등급: IP55	반사 장치의 최대 각도 정렬 불량: $\pm 5^\circ$
하우징 가연성 등급: UL94 V0 폴리카보네이트	

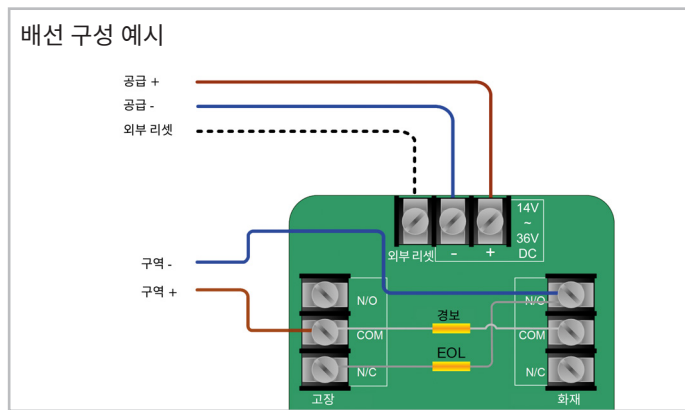
모든 수치는 25°C에 대해 제시됨

주문 정보	
부품 번호	설명
6010-100	Fireray One - 50m 감지 범위
1010-000	반사형 장거리 키트 - 120m 감지 범위
부속품	
1150-000	시운전 및 유지보수 키트
1170-000	반사 감지기 조정 브래킷
1100-000	Fireray One 보호 케이스
1040-000	단일 반사 장치 조정 브래킷
1050-000	4개의 반사 장치 조정 브래킷
1030-000	반사 장치 벽 브래킷 - 흰색
1031-000	반사 장치 벽 브래킷 - 검은색
1060-000	Fireray One 동결 방지 히터
1090-000	반사 장치 동결 방지 히터
1260-000	Fireray One 백 박스

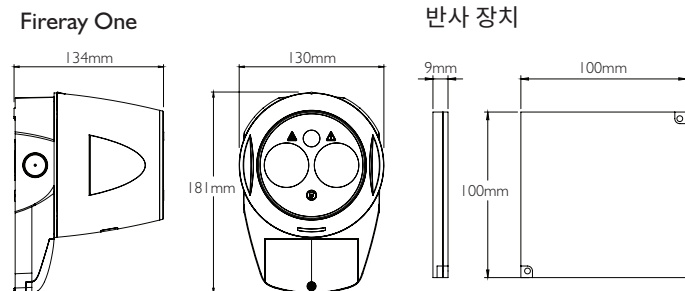
승인  
UL268  
283 I-CPR-F2237  
승인 정보는 [www.ffek.com](http://www.ffek.com)에서 확인할 수 있습니다.



특허:  
Light Cancellation Technology™ 특허 번호 GB2513366  
동적 빔 위상 정합 특허 출원 중  
Auto-Alignment™ 특허 출원 중  
\*제조사 지침에 따라 설치 시.



### 치수 (Dimensions)



웹 사이트: [www.ffek.com](http://www.ffek.com)

전화번호: +44 (0) 1462 444 740

이메일: [sales@ffek.com](mailto:sales@ffek.com)