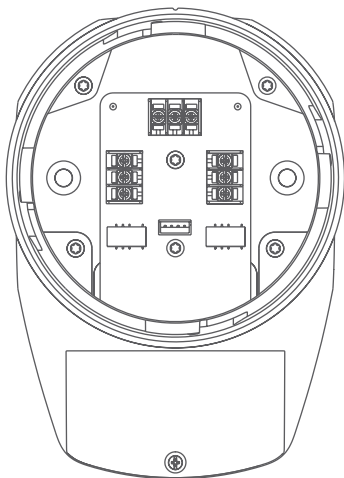


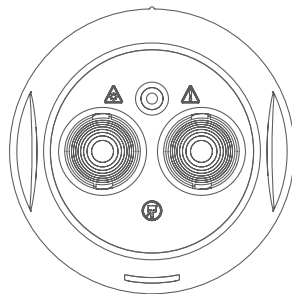


Οδηγίες χρήσης

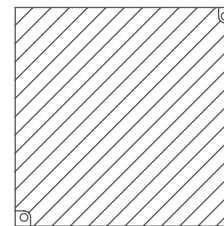
ΣΤΟ ΚΟΥΤΙ



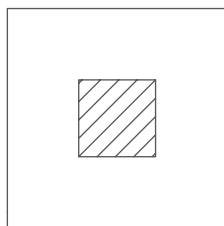
① Βάση Fireray One



② Κεφαλή ανιχνευτή Fireray One



③ Ανακλαστήρας



Κάλυμμα μικρής εμβέλειας

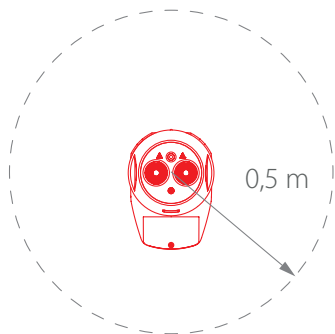


Οδηγίες χρήσης

Γενικές πληροφορίες

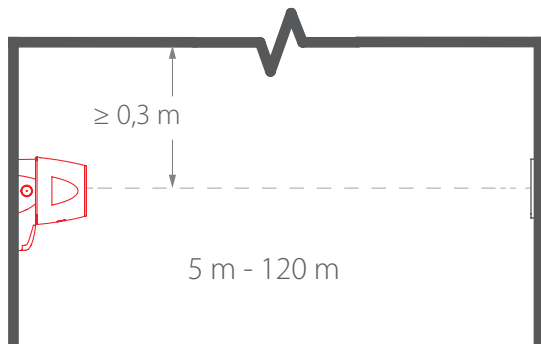
Εγκατάσταση

Όλες οι εγκαταστάσεις θα πρέπει να πληρούν τους τοπικούς κανονισμούς



MHN τοποθετήστε τον ανιχνευτή σε σημείο όπου μπορεί να παρεμβληθούν άτομα ή αντικείμενα στη διαδρομή της δέσμης

MHN τοποθετήστε τον ανιχνευτή ή τον ανακλαστήρα σε περιβάλλον όπου είναι πιθανή η δημιουργία συμπυκνωμάτων ή πάγου, εκτός εάν έχουν ληφθεί προληπτικά μέτρα



Τοποθετήστε τη δέσμη όσο το δυνατόν ψηλότερα, αλλά με ελάχιστη απόσταση 0,3 m από τον ανιχνευτή και τον ανακλαστήρα έως την οροφή.

Για τους ανιχνευτές που πληρούν το πρότυπο UL268, ανατρέξτε στο NFPA72 για οδηγίες εγκατάστασης. Σε τέτοιου είδους εγκαταστάσεις, συνιστάται η μέγιστη απόσταση του ανιχνευτή και του ανακλαστήρα από την οροφή να ισούται με το 10% της απόστασης μεταξύ δαπέδου και οροφής

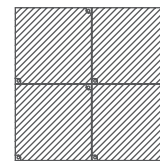


5 - 20 m =

1 ανακλαστήρας + κάλυμμα μικρής εμβέλειας



20 m - 50 m = 1 ανακλαστήρας



50 - 120 m = 4 ανακλαστήρες

Βεβαιωθείτε ότι έχει επιλεγθεί ο σωστός ανακλαστήρας για την κατάλληλη απόσταση

Τοποθετήστε τον ανιχνευτή ακριβώς απέναντι από τον ανακλαστήρα

Μην τοποθετείτε τον ανακλαστήρα επάνω σε ανακλαστικές επιφάνειες

Καλωδίωση

Το Firegay One περιέχει λογισμικό το οποίο επεξεργάζεται τα σήματα εξόδου του ανιχνευτή και δημιουργεί μια κατάσταση Πυρκαγιά και Σφάλμα. Αυτή η κατάσταση μεταδίδεται με τη χρήση ρελέ χωρίς τάση, προκειμένου να υπάρχει διαεπαφή με όλους τους τύπους συμβατικών πινάκων πυρανίχνευσης (FCP). Προκειμένου να συνδεθεί η καλωδίωση ενός μεμονωμένου ανιχνευτή σε έναν FCP, χρησιμοποιήστε το ακόλουθο διάγραμμα καλωδίωσης.

Εξαρτήματα που δεν παρέχονται:

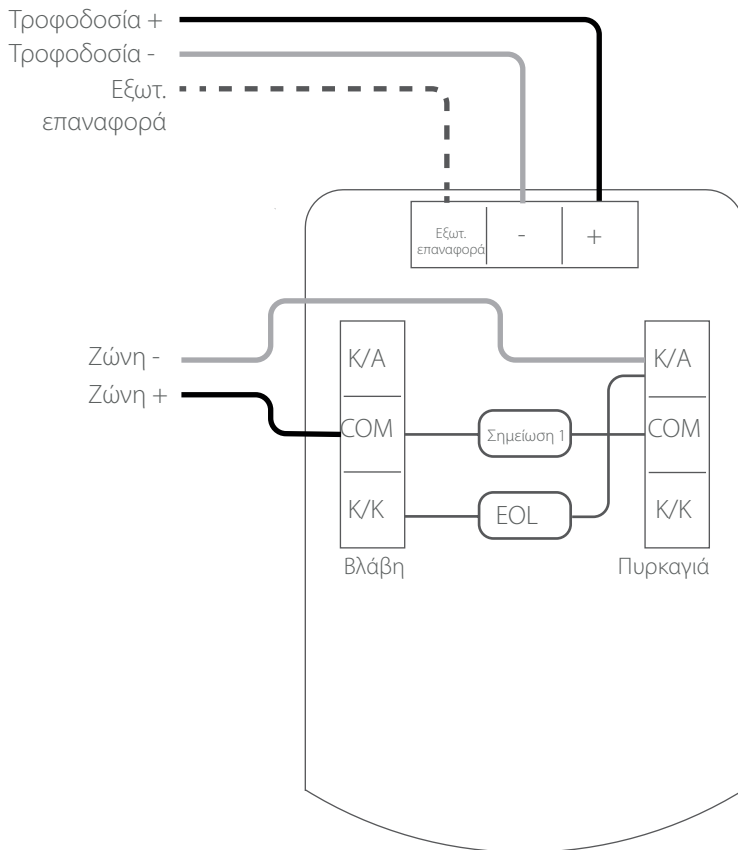
1. Αντίσταση πυρανίχνευσης (**Σημείωση 1**) - η τιμή καθορίζεται από τον κατασκευαστή του FCP.
Για τις εγκαταστάσεις στις Η.Π.Α., πρόκειται συνήθως για βραχυκύκλωμα.
2. Τερματικό εξάρτημα (**«EOL»**) - παρέχεται από τον κατασκευαστή του FCP

Μετά την εγκατάσταση, ελέγξτε την κατάσταση των συνδέσεων Πυρκαγιά και Σφάλμα στον FCP - βλ. σελίδα 15.

Εφαρμόστε τάση από 5 V έως 40 V στην επαφή «Ext Reset» (εξωτερική επαναφορά) επί τουλάχιστον 2 δευτερόλεπτα για την κατάσταση μη αυτόματης ανίχνευσης σήματος φωτιάς – βλ. σελίδα 14 για τη ρύθμιση της λειτουργίας μη αυτόματης ανίχνευσης σήματος.

ΠΡΟΣΟΧΗ: Για παρακολούθηση του συστήματος – Μην χρησιμοποιείτε βρόχους καλωδίων σε οποιοσδήποτε ακροδέκτης.

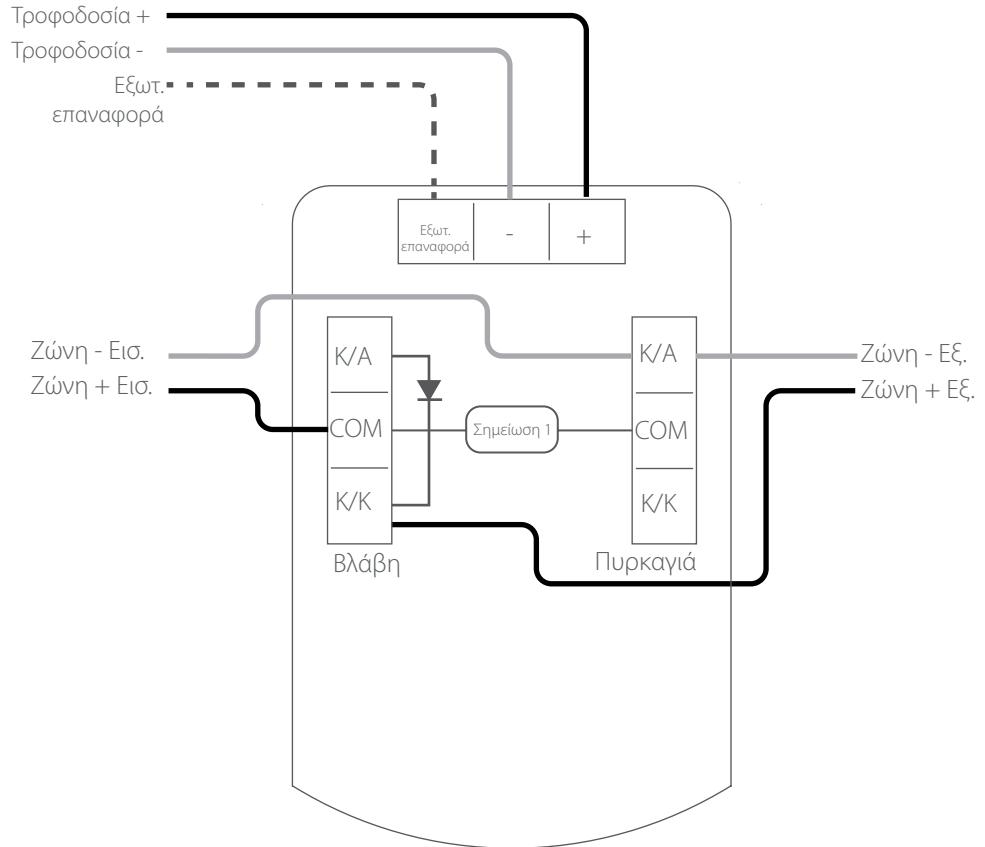
Διακόψτε τη διαδρομή των καλωδίων, ώστε να επιτρέπεται η παρακολούθηση των συνδέσεων.



Όταν χρησιμοποιείτε περισσότερους από έναν ανιχνευτές σε μία ζώνη ενός συμβατικού πίνακα πυρανίχνευσης (FCP), είναι σημαντικό να επιλέξετε τη σωστή μέθοδο καλωδίωσης. Η ακατάλληλη μέθοδος καλωδίωσης ενδέχεται να έχει ως αποτέλεσμα κάποιος ανιχνευτής να απομονώσει συσκευές στη συγκεκριμένη ζώνη, εάν εισέλθει σε κατάσταση βλάβης και ενδέχεται οι συσκευές αυτές να αδυνατούν να στείλουν σήμα πυρκαγιάς στον FCP.

Εάν ο FCP παρατηρήσει αφαίρεση ανιχνευτή σημείου, είναι δυνατή η χρήση του ακόλουθου διαγράμματος καλωδίωσης όπου χρησιμοποιείται δίοδος για την παροχή συνέχειας ζωνών σε περίπτωση κάποιας κατάστασης βλάβης σε οποιονδήποτε ανιχνευτή.

Συνιστώμενος τύπος διόδου: Schottky, 60 Volt, 1 Amp, πρέπει να είναι ταξινομημένη κατά UL για εγκαταστάσεις που πληρούν το πρότυπο NFPA72



Τοποθέτηση

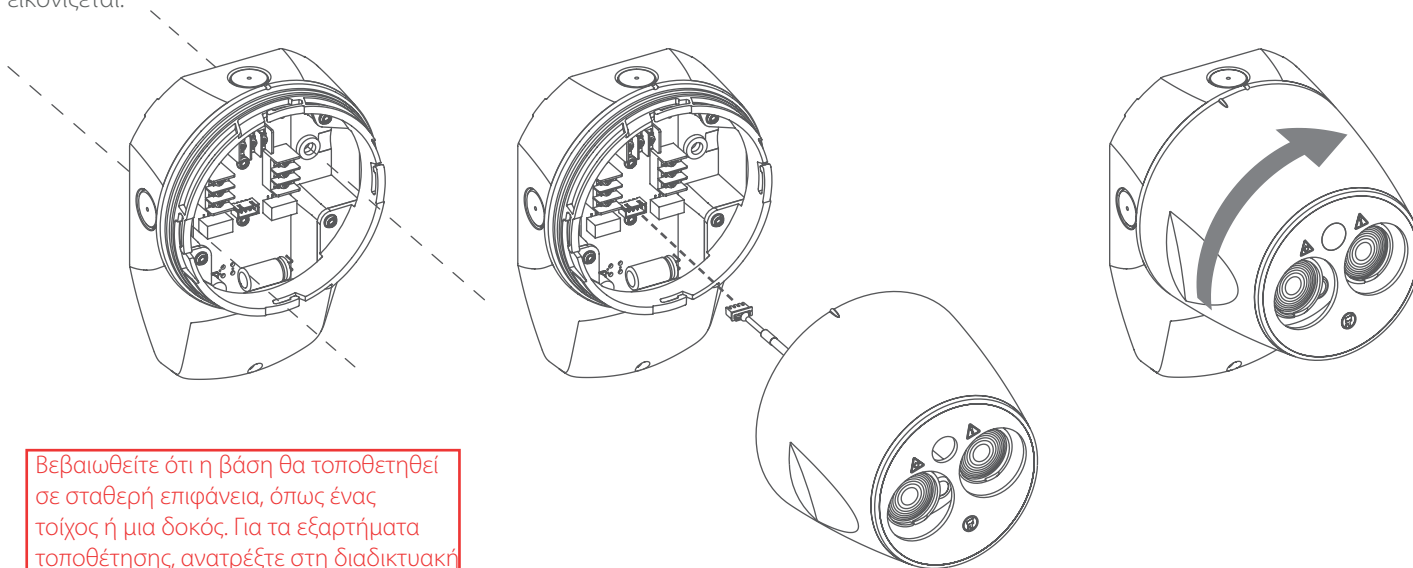
Τοποθέτηση βάσης

Σημειώστε και διανοίξτε οπές για την τοποθέτηση της βάσης.

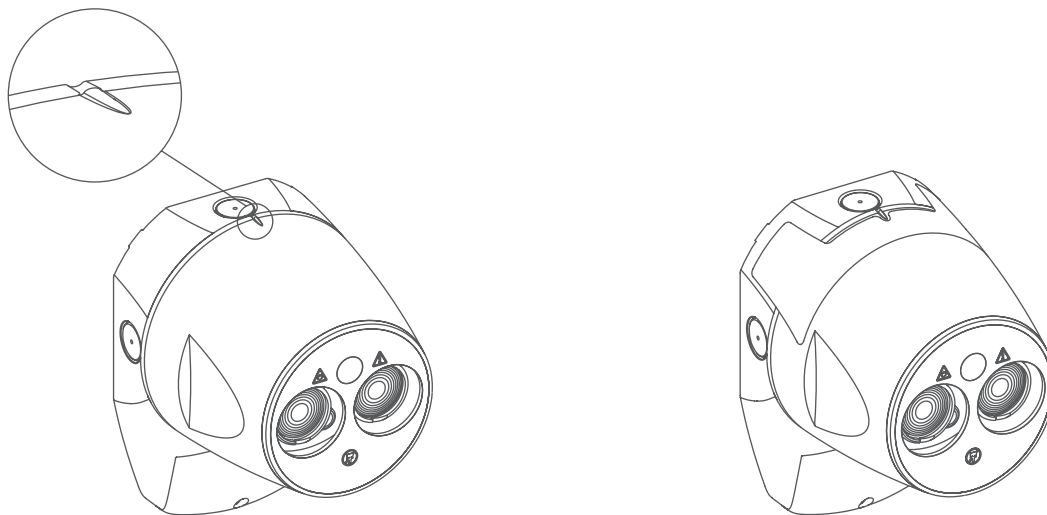
Χρησιμοποιώντας τον κατάλληλο εξοπλισμό (δεν παρέχεται) τοποθετήστε τη βάση σταθερά, με τον προσανατολισμό που εικονίζεται.

Συνδέστε το καλώδιο από την κεφαλή του ανιχνευτή στην υποδοχή σύνδεσης στο PCB της βάσης.

Τοποθετήστε την κεφαλή του ανιχνευτή επάνω στη βάση. Κρατήστε σταθερά τα πλάγια της κεφαλής του ανιχνευτή και περιστρέψτε δεξιόστροφα, για να τα ασφαλίσετε μεταξύ τους.



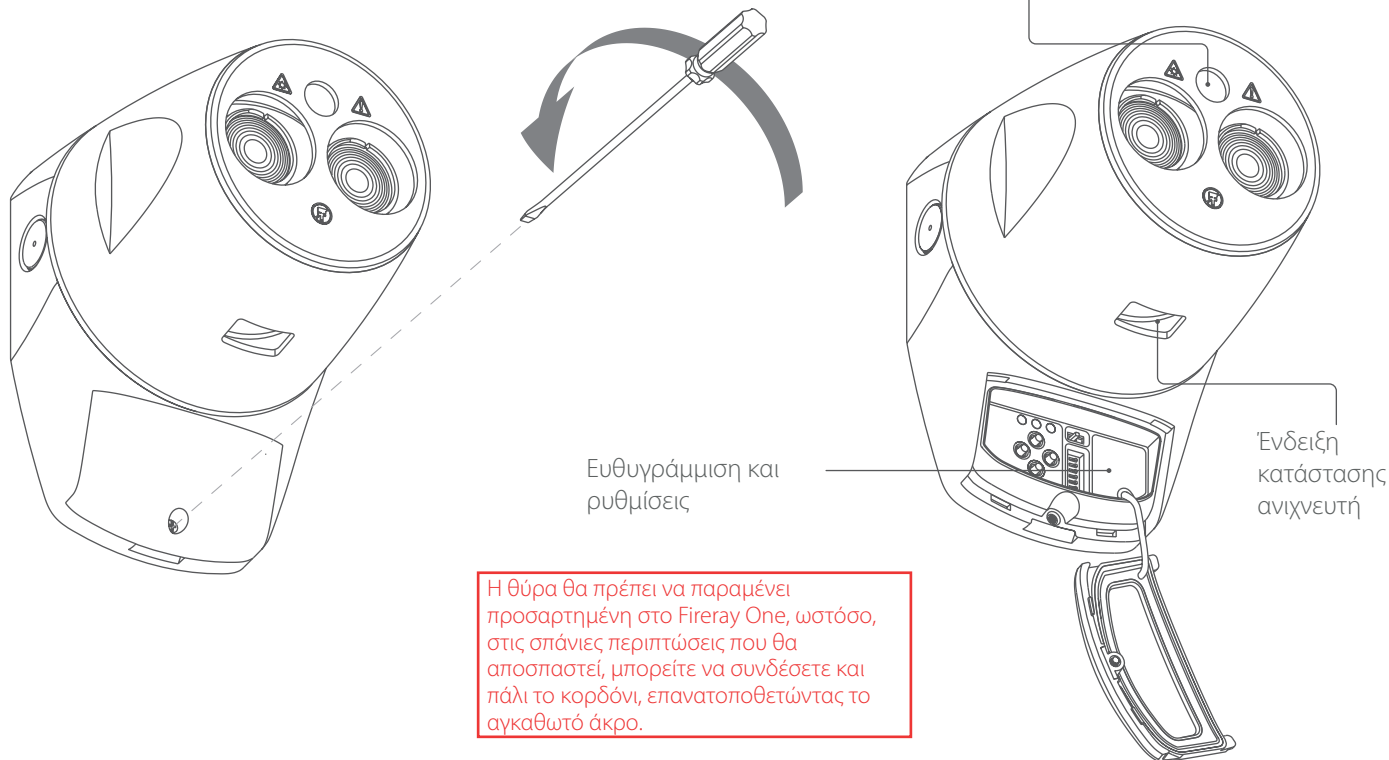
Βεβαιωθείτε ότι η βάση θα τοποθετηθεί σε σταθερή επιφάνεια, όπως ένας τοίχος ή μια δοκός. Για τα εξαρτήματα τοποθέτησης, ανατρέξτε στη διαδικτυακή μας τοποθεσία.



Βεβαιωθείτε ότι οι
λεπτομέρειες συναρμογής
ευθυγραμμίζονται

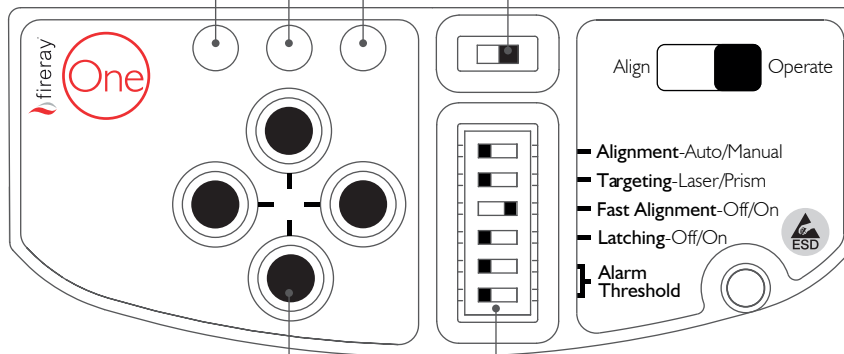
Ευθυγράμμιση

Προσπέλαση διεπαφής χρήσης



Ενδείξεις κατάσταση
ευθυγράμμισης

Διακόπτης
ολίσθησης



Πλήκτρα
κατεύθυνσης

Διακόπτης
ρυθμίσεων

Ευθυγράμμιση

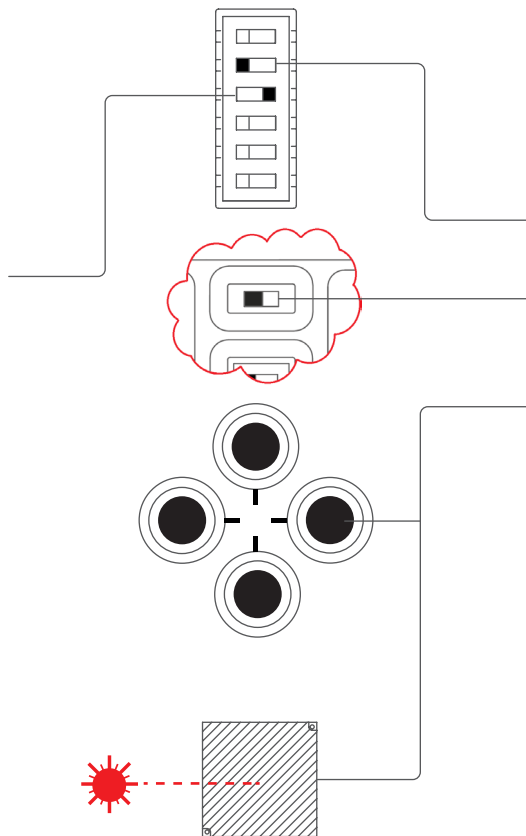
Εάν επιλεγθεί Fast Alignment (ταχεία ευθυγράμμιση), το FireRay One θα ευθυγραμμιστεί σε λιγότερο από ένα λεπτό. Σε αυτή τη λειτουργία, η τρέχουσα κατανάλωση κατά τη διάρκεια της ευθυγράμμισης θα είναι 33 mA (θα επανέλθει στα 5 mA, αφού ολοκληρωθεί η ευθυγράμμιση).

Για την επιλογή της λειτουργίας ταχείας ευθυγράμμισης, διασφαλίστε ότι ο διακόπτης ταχείας ευθυγράμμισης έχει οριστεί στη δεξιά θέση.

Εάν απαιτείται χαμηλότερη κατανάλωση κατά τη διάρκεια της ευθυγράμμισης, διασφαλίστε ότι ο διακόπτης ρύθμισης Fast Alignment (ταχεία ευθυγράμμιση) έχει οριστεί στο Off (Απενεργοποίηση). Η κατανάλωση θα παραμείνει στα 5 mA, αλλά η ευθυγράμμιση ενδέχεται να διαρκέσει έως και 15 λεπτά.



ΑΚΤΙΝΟΒΟΛΙΑ
ΛΕΙΖΕΡ - ΑΠΟΦΥΓΕΤΕ
ΤΗΝ ΑΜΕΣΗ ΕΚΘΕΣΗ ΣΤΑ
ΜΑΤΙΑ
ΕΞΟΔΟΣ ΙΣΧΥΟΣ < 5 mW
ΛΕΙΖΕΡ ΚΑΤΗΓΟΡΙΑΣ IIIa
Μήκος κύματος 630 - 680 nm



Το Στάδιο 1 (Στόχευση) είναι η διαδικασία κατά την οποία χρησιμοποιείται το λέιζερ για την προσέγγιση της δέσμης υπερύθρων αρκετά κοντά στον ανακλαστήρα, ώστε να μπορεί να αρχίσει η Ευθυγράμμιση.

Διασφαλίστε ότι ο διακόπτης ρύθμισης της στόχευσης έχει οριστεί στη δεξιά θέση.

Για να ενεργοποιήσετε το λέιζερ, μετακινήστε τον διακόπτη ολίσθησης στην αριστερή θέση.

Χρησιμοποιήστε τα πλήκτρα κατεύθυνσης για τη μετακίνηση του λέιζερ επάνω στον ανακλαστήρα.

Εάν το λέιζερ δεν φαίνεται, για παράδειγμα σε ιδιαίτερα φωτεινά περιβάλλοντα ή σε μεγάλες αποστάσεις, μπορεί να χρησιμοποιηθεί η λειτουργία Prism Targeting (πρισματική στόχευση – ανατρέξτε στη σελίδα 12.

Αφού ολοκληρωθεί η στόχευση, μεταβείτε στο Στάδιο 2.

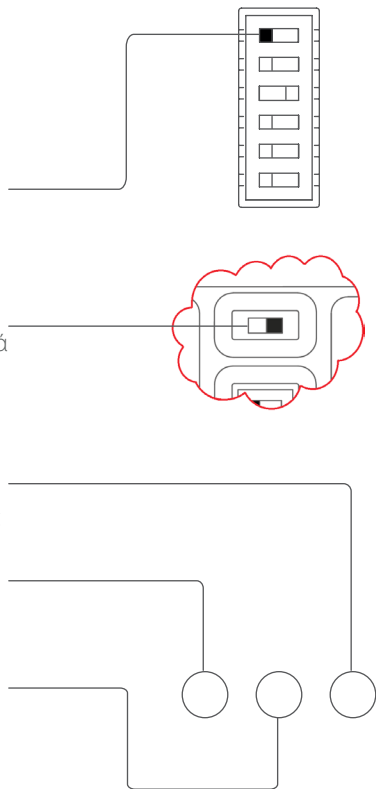
Το Στάδιο 2 (Ευθυγράμμιση) μετακινεί τη δέσμη υπερύθρων ακριβώς στο μέσο του ανακλαστήρα.

Για να επιλέξετε την αυτόματη ευθυγράμμιση, διασφαλίστε ότι ο διακόπτης ρύθμισης της στόχευσης έχει οριστεί στη δεξιά θέση.

Για να αρχίσετε την αυτόματη ευθυγράμμιση, μετακινήστε τον διακόπτη ολίσθησης στη δεξιά θέση.

Οι ενδεικτικές λυχνίες LED κατάστασης ευθυγράμμισης θα αναβοσβήνουν, υποδεικνύοντας την πρόοδο της διαδικασίας:

- Η δεξιά πράσινη ενδεικτική λυχνία LED θα αναβοσβήνει συνεχώς σε όλη τη διάρκεια της διαδικασίας ευθυγράμμισης, υποδεικνύοντας ότι εκτελείται ευθυγράμμιση.
- Η αριστερή πράσινη ενδεικτική λυχνία LED αναβοσβήνει για να υποδείξει σε ποιο στάδιο (1 έως 4) βρίσκεται η διαδικασία.
- Εάν, για οποιονδήποτε λόγο, η ευθυγράμμιση αποτύχει, η πορτοκαλί ενδεικτική λυχνία LED θα αναβοσβήνει και ο αριθμός των αναλαμπών υποδεικνύει ποιο στάδιο της ευθυγράμμισης απέτυχε.



Εάν η ευθυγράμμιση αποτύχει, διασφαλίστε ότι έχει τοποθετηθεί ο σωστός αριθμός ανακλαστήρων, ότι έχει δοθεί η σωστή απόσταση και ότι δεν υπάρχουν ανακλαστικές επιφάνειες γύρω από τον ανακλαστήρα ή κοντά στη διαδρομή της δέσμης και επιχειρήστε και πάλι την ευθυγράμμιση. Εάν η ευθυγράμμιση αποτυγχάνει συνεχώς, υπάρχει η δυνατότητα να κάνετε μη αυτόματη ευθυγράμμιση.

Αφού η ευθυγράμμιση ολοκληρωθεί με επιτυχία, η δεξιά πράσινη ενδεικτική λυχνία LED θα αναβοσβήνει επί 10 δευτερόλεπτα.

Τα ρελέ Fire (Πυρκαγιά) και Fault (Σφάλμα) θα μεταβούν στην κανονική κατάσταση και ο ανιχνευτής θα αναβοσβήνει την πράσινη ενδεικτική λυχνία του κάθε 10 δευτερόλεπτα.

Τώρα, είστε πλέον έτοιμοι να επιλέξετε τις τιμές ορίων ενεργοποίησης του συναγερμού και τη λειτουργία μη αυτόματης ανάρεσης σήματος και μπορείτε να δοκιμάσετε τον ανιχνευτή, προκειμένου να διασφαλίσετε ότι λειτουργεί και ότι έχει συνδεθεί σωστά στον πίνακα πυρανίχνευσης.

Πρισματική στόχευση

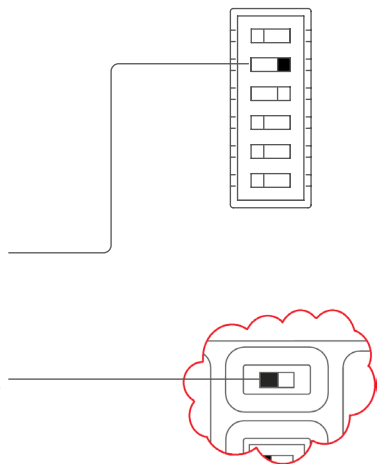
Η πρισματική στόχευση πρέπει να χρησιμοποιείται αποκλειστικά όταν το λέιζερ δεν είναι ορατό, για παράδειγμα υπό συνθήκες με έντονο φωτισμό περιβάλλοντος ή σε πολύ μεγάλες αποστάσεις.

Βεβαιωθείτε ότι ο διακόπτης ρύθμισης της στόχευσης, βρίσκεται στη δεξιά θέση.

Μετακινήστε τον διακόπτη ολίσθησης στην αριστερή θέση.

Η πράσινη και η πορτοκαλί ενδεικτική λυχνία LED θα αναβοσβήνουν μαζί για μερικά δευτερόλεπτα, υποδεικνύοντας ότι ο ανιχνευτής έχει ξεκινήσει την πρισματική στόχευση.

Εάν η πράσινη ενδεικτική λυχνία LED παραμένει φωτισμένη, ο ανιχνευτής λαμβάνει επαρκές φως από τον ανακλαστήρα. Καλύψτε τον ανακλαστήρα. Εάν η πράσινη ενδεικτική λυχνία LED σβήσει, τότε το φως που λαμβάνει ο ανιχνευτής προέρχεται από τον ανακλαστήρα και μπορείτε να προχωρήσετε στο στάδιο της ευθυγράμμισης. Εάν η πράσινη ενδεικτική λυχνία LED παραμένει φωτισμένη με τον ανακλαστήρα καλυμμένο, τότε το φως που λαμβάνεται από τον ανιχνευτή αντανακλάται από κάποιο άλλο αντικείμενο, μέσα ή γύρω από τη διαδρομή της δέσμης. Φροντίστε να βεβαιωθείτε ότι δεν υπάρχουν ανακλαστικά αντικείμενα εντός 0,5 m από το κέντρο της διαδρομής της δέσμης και επιχειρήστε να επαναλάβετε την πρισματική στόχευση.



Η πορτοκαλί ενδεικτική λυχνία LED θα αναβοσβήνει κάθε 2 δευτερόλεπτα εάν ο ανιχνευτής δεν λαμβάνει επαρκές φως από τον ανακλαστήρα. Ο αριθμός των αναλαμπών υποδεικνύει πόσο ισχυρό σήμα λαμβάνει. Χρησιμοποιώντας τα πλήκτρα κατεύθυνσης, μετακινήστε τον ανιχνευτή σε έναν άξονα, ωστόσο αυξηθούν οι πορτοκαλί αναλαμπές. Εάν ο αριθμός των αναλαμπών παραμένει ο ίδιος, τότε εξακολουθήστε να κινείστε προς την ίδια κατεύθυνση. Εάν ο αριθμός αυξηθεί, αντιστρέψτε την κατεύθυνση. Αφού ο αριθμός των αναλαμπών αρχίσει να αυξάνεται, συνεχίστε, ωστόσο:

- Είτε να ανάψει η πράσινη ενδεικτική λυχνία LED, οπότε καλύψτε τον ανακλαστήρα όπως περιγράφεται παραπάνω
- Είτε οι πορτοκαλί αναλαμπές αρχίσουν και πάλι να μειώνονται, οπότε αντιστρέψτε την κατεύθυνση για 2 βήματα και εκτελέστε την ίδια διαδικασία στον άλλον άξονα

Εάν έχει εκτελεστεί πρισματική στόχευση και στους δύο άξονες και η πράσινη ενδεικτική λυχνία LED εξακολουθεί να μην ανάβει, βεβαιωθείτε ότι χρησιμοποιείται ο σωστός αριθμός ανακλαστήρων για το εύρος, ότι η απόσταση δεν έχει υπερβεί το μέγιστο (120 m) και ότι ο ανακλαστήρας και ο ανιχνευτής είναι παράλληλοι μεταξύ τους.

Μη αυτόματη ευθυγράμμιση

Η μη αυτόματη ευθυγράμμιση θα πρέπει να χρησιμοποιείται μόνο όταν η αυτόματη ευθυγράμμιση έχει αποτύχει, ακόμα και αφού έχει επαληθευτεί ότι έχει τοποθετηθεί ο σωστός αριθμός ανακλαστήρων και ότι έχει δοθεί η σωστή απόσταση γύρω από τη διαδρομή της δέσμης.

Εκτελέστε στόχευση όπως περιγράφεται παραπάνω.

Βεβαιωθείτε ότι ο διακόπτης ρύθμισης 1 βρίσκεται στη δεξιά θέση και μετακινήστε τον διακόπτη ολίσθησης στη δεξιά θέση.

Η πράσινη και η πορτοκαλί ενδεικτική λυχνία LED μπορεί να αναβοσβήνουν εάν ο ανιχνευτής χρειάζεται να εκτελέσει αρχική ρύθμιση ισχύος.

Αφού οι ενδεικτικές λυχνίες LED πάψουν να αναβοσβήνουν, χρησιμοποιήστε τα κουμπιά κατεύθυνσης για να μετακινήσετε τον ανιχνευτή στον άξονα επάνω-κάτω. Αρχικά, χρησιμοποιήστε το κουμπί κατεύθυνσης στην κατεύθυνση προς τα κάτω. Πατήστε το κουμπί μία φορά και περιμένετε να δείτε την ένδειξη της ενδεικτικής λυχνίας LED. Εάν αναβοσβήνει και η πορτοκαλί και η πράσινη ενδεικτική λυχνία LED, το σήμα δεν έχει αλλάξει, οπότε δεν χρειάζεται περαιτέρω κίνηση σε αυτόν τον άξονα.

Εάν αναβοσβήνει η πορτοκαλί ενδεικτική λυχνία LED, το σήμα είναι χαμηλότερο και ο ανιχνευτής απομακρύνεται από τον ανακλαστήρα. Η επόμενη κίνηση πρέπει να γίνει προς την αντίθετη κατεύθυνση. Χρησιμοποιώντας τα κουμπιά κατεύθυνσης, μετακινήστε και πάλι τον ανιχνευτή. Αυτή τη φορά η αναλαμπή θα πρέπει να είναι πράσινη.

Εάν αναβοσβήνει η πράσινη ενδεικτική λυχνία LED, το σήμα είναι υψηλότερο και ο ανιχνευτής πλησιάζει τον ανακλαστήρα. Η επόμενη κίνηση πρέπει να γίνει προς την ίδια κατεύθυνση. Εξακολουθήστε να κινείτε τον ανιχνευτή, περιμένοντας κάθε φορά την αναλαμπή των ενδεικτικών λυχνιών LED. Εάν εξακολουθεί να αναβοσβήνει η πράσινη ενδεικτική λυχνία LED, εξακολουθήστε προς την ίδια κατεύθυνση. Εάν αναβοσβήνει η πορτοκαλί και η πράσινη ενδεικτική λυχνία LED, μετακινηθείτε προς τον άλλον άξονα. Εάν αναβοσβήνει η πορτοκαλί ενδεικτική λυχνία LED, μετακινηθείτε μία φορά προς τα πίσω, προς την αντίθετη κατεύθυνση και, στη συνέχεια, μετακινηθείτε προς τον άλλον άξονα.

Ακολουθήστε την ίδια διαδικασία με τα κουμπιά κατεύθυνσης, αυτή τη φορά στον άξονα αριστερά-δεξιά. Ξεκινήστε κινώντας την αριστερή κατεύθυνση και ακολουθήστε τις ίδιες αναλαμπές των λυχνιών LED, όπως περιγράφεται και για τον άξονα επάνω-κάτω.

Αφού ολοκληρωθεί η ευθυγράμμιση και στους δύο άξονες, μετακινήστε τον διακόπτη ρύθμισης 1 στην αριστερή θέση. Η δεξιά πράσινη ενδεικτική λυχνία LED θα αναβοσβήσει επί 10 δευτ., τα ρελέ Fire (Πυρκαγιά) και Fault (Σφάλμα) θα μεταβούν στην κανονική κατάσταση και ο ανιχνευτής θα αναβοσβήνει την πράσινη ενδεικτική λυχνία του κάθε 10 δευτερόλεπτα.

Τώρα, είστε πλέον έτοιμοι να επιλέξετε τις τιμές ορίων ενεργοποίησης του συναγερμού και τη λειτουργία μη αυτόματης ανίχνευσης σήματος και δοκιμάσετε τον ανιχνευτή, προκειμένου να διασφαλίσετε ότι λειτουργεί και ότι έχει συνδεθεί σωστά στον πίνακα πυρανόχρευσσης.

Όριο πυρκαγιάς

Όριο	SW5	SW6
25%	Ενεργοποίηση	Ενεργοποίηση
35%	Απενεργοποίηση	Απενεργοποίηση
55%	Ενεργοποίηση	Απενεργοποίηση
85%	Απενεργοποίηση	Ενεργοποίηση

Επιλογή κατώτατου ορίου κατά EN54-12:

Μόνο τα κατώτατα όρια 25% και 35% είναι εγκεκριμένα. Και τα δύο είναι κατάλληλα για αποστάσεις 5 m έως 120 m.

Επιλογή κατώτατου ορίου κατά UL268:

Επιλέξτε το σωστό κατώτατο όριο για την απόσταση που έχει εγκατασταθεί:

Απόσταση μεταξύ ανιχνευτή και ανακλαστήρα	Αποδεκτά όρια συναγερμού
< 7,5 m	25%
7,5 – 16,5 m	25%, 35%
16,5 – 33,5 m	35%, 55%
33,5 – 53 m	55%, 85%
53 – 120 m	85%

Δοκιμή αποδοχής ευαισθησίας UL

Η επιτυχής ευθυγράμμιση του ανιχνευτή θα ελέγξει τη σωστή λειτουργία του ανιχνευτή και το επίπεδο ευαισθησίας του.

Λειτουργία μη αυτόματης αναιρέσης σήματος

Εάν επιλεγθεί η λειτουργία μη αυτόματης αναιρέσης σήματος, ο ανιχνευτής θα παραμείνει στην κατάσταση συναγερμού πυρκαγιάς, ακόμα και αφού γίνει επαναφορά του σήματος στο κανονικό επίπεδο. Για να επιλέξετε τη λειτουργία μη αυτόματης αναιρέσης σήματος, μετακινήστε τον διακόπτη Latching Mode (λειτουργία μη αυτόματης αναιρέσης σήματος) στη θέση On (ενεργοποίηση).

Εξωτερική επαναφορά

Η εξωτερική επαναφορά μπορεί να χρησιμοποιηθεί για την διαγραφή της κατάστασης μη αυτόματης αναιρέσης σήματος συναγερμού πυρκαγιάς, η οποία θα διαγραφεί όταν η τάση στη σύνδεση εξωτερικής επαναφοράς αυξηθεί ή μειωθεί, δηλαδή, από 0 V σε τάση υψηλότερη από 5 V ή από τάση υψηλότερη από 5 V στα 0 V. Εναλλακτικά, διακόψτε την ισχύ τροφοδοσίας του ανιχνευτή επί τουλάχιστον 10 δευτερόλεπτα.

Ενδείξεις κατάστασης και αντιμετώπιση προβλημάτων

Ενδείξεις κατάστασης

Κατά τη διάρκεια της κανονικής λειτουργίας, η ενδεικτική λυχνία LED κατάστασης ανιχνευτή θα αναβοσβήνει με πράσινο χρώμα κάθε 10 δευτερόλεπτα και τόσο το ρελέ Fire (Πυρκαγιά) όσο και το ρελέ Fault (Σφάλμα) θα βρίσκονται στην κανονική τους θέση.

Εάν ο ανιχνευτής βρίσκεται στην κατάσταση Fault (Σφάλμα), η ενδεικτική λυχνία LED του θα αναβοσβήνει με πορτοκαλί χρώμα κάθε 10 δευτερόλεπτα, για να υποδείξει σφάλμα υψηλού/χαμηλού σήματος, κάθε 5 δευτερόλεπτα για να υποδείξει σφάλμα AGC/αντιστάθμισης και κάθε 3 δευτερόλεπτα για να υποδείξει εσωτερικό σφάλμα. Το ρελέ Fault (Σφάλμα) θα αλλάξει κατάσταση.

Εάν ο ανιχνευτής βρίσκεται στην κατάσταση Fire (Πυρκαγιά), η ενδεικτική λυχνία LED του θα αναβοσβήνει με κόκκινο χρώμα κάθε 5 δευτερόλεπτα και το ρελέ Fire (Πυρκαγιά) θα αλλάξει κατάσταση.

Καθαρισμός

Ο ανιχνευτής θα εκτελέσει αυτόματα αντιστάθμιση για τη συσσώρευση σκόνης, αλλάζοντας το επίπεδο AGC. Αφού επιτευχθεί το όριο AGC, ο ανιχνευτής θα υποδείξει Fault (Σφάλμα) και θα πρέπει να γίνει καθαρισμός.

Συνεπώς, συνιστάται τα παράθυρα του φακού του ανιχνευτή και ο ανακλαστήρας να καθαρίζονται περιοδικά με ένα μαλακό πανί που δεν αφήνει χνούδι, ώστε να αποτρέπεται η εμφάνιση σφαλμάτων ορίων AGC.

Μετά τον καθαρισμό, εάν ο ανιχνευτής βρίσκεται σε κατάσταση Fault (Σφάλμα), η ισχύς του σήματος μπορεί να αυξηθεί υψηλότερα από το όριο Signal Too High (Σήμα υπερβολικά υψηλό). Σε αυτή την περίπτωση, επαναλάβετε την ευθυγράμμιση του ανιχνευτή.

Δοκιμή

Μετά την εγκατάσταση ή τον καθαρισμό, συνιστάται η εκτέλεση ελέγχου πυρκαγιάς.

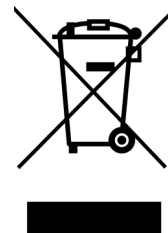
Έλεγχος πυρκαγιάς: Καλύψτε τον ανακλαστήρα με αργές κινήσεις ώστε η κάλυψή του να διαρκέσει περισσότερο από 5 δευτερόλεπτα. Ο ανακλαστήρας θα υποδείξει πυρκαγιά μετά από 10 δευτερόλεπτα.

Εναλλακτικά, χρησιμοποιήστε το φίλτρο συναγερμού από το κιτ δοκιμαστικής λειτουργίας της Fireray, το οποίο θα εκτελέσει έλεγχο των ορίων συναγερμού 25%, 35% και 55%.

Τεχνικά στοιχεία

Παράμετροι Fireray One	Ελάχιστο	Τυπικό	Μέγιστο	Μονάδα
Τάση λειτουργίας	14	-	36	V
Ένταση ρεύματος λειτουργίας	4,5	5,0	5,5	mA
Ένταση ρεύματος λειτουργίας – Λειτουργίες ευθυγράμμισης	31	33	35	mA
Όρια απόκρισης (25%, 35%, 55%, 85%) (σημείωση – μόνο τα όρια 25% και 35% είναι εγκεκριμένα κατά το πρότυπο EN54-12)	1,25 25	1,87 35	8,24 85	dB %
Υστέρηση σήματος πυρκαγιάς	-	10	-	δευτ.
Υστέρηση σήματος σφάλματος	-	10	-	δευτ.
Απόσταση λειτουργίας (απόσταση μεταξύ ανιχνευτή και ανακλαστήρα) (απαιτούνται 4 ανακλαστήρες για αποστάσεις > 50 m)	5	-	120	m
Όριο σφάλματος ταχείας σκίασης	-	85	-	%
Μέγιστο εύρος γωνιακής ευθυγράμμισης ανιχνευτή	-	-	±4,5	μοίρες
Ανοχή στην κακή ευθυγράμμιση δέσμης (κατά το πρότυπο EN54-12) – Ανιχνευτής	-	±0,5	-	μοίρες
Ανοχή στην κακή ευθυγράμμιση δέσμης (κατά το πρότυπο EN54-12) – Ανακλαστήρας	-	±5	-	μοίρες
Οπτικό μήκος κύματος	-	850	-	nm
Θερμοκρασία λειτουργίας	-20	-	+55	°C
Θερμοκρασία φύλαξης	-40	-	+85	°C
Σχετική υγρασία (χωρίς συμπύκνωση)	-	-	93	%RH
Βαθμός IP	-	55	-	-
Ρελέ Fire (Πυρκαγιά) και Fault (Σφάλμα) (VFCO, Ωμικό) - Τάση επαφής	-	-	30	VDC
Ρελέ Fire (Πυρκαγιά) και Fault (Σφάλμα) (VFCO, Ωμικό) - Ένταση ρεύματος επαφής	-	-	2	A
Μέγεθος καλωδίου	22 0,5	-	14 1,6	AWG mm
Βαθμός ευφλεκτότητας περιβλήματος	-	UL940 V0	-	-
Διαστάσεις και βάρη Fireray One	Πλάτος (mm)	Ύψος (mm)	Βάθος (mm)	Βάρος (kg)
Ανακλαστικός ανιχνευτής, συμπεριλαμβανομένης βάσης ανιχνευτή	134	182	151	0,7
Ανακλαστήρας	100	100	10	0,1

Απόρριψη εξοπλισμού



Τα προϊόντα που επισημαίνονται με αυτό το σύμβολο δεν μπορούν να απορρίπτονται ως αταξινόμητα δημοτικά απόβλητα στις χώρες της Ευρωπαϊκής Ένωσης. Για σωστή ανακύκλωση, επιστρέψτε αυτό το προϊόν στον τοπικό σας προμηθευτή, με την αγορά αντίστοιχου νέου εξοπλισμού ή απορρίψτε το στα σημεία συλλογής που υποδεικνύονται. Για περισσότερες πληροφορίες, βλ.: www.recyclethis.info.