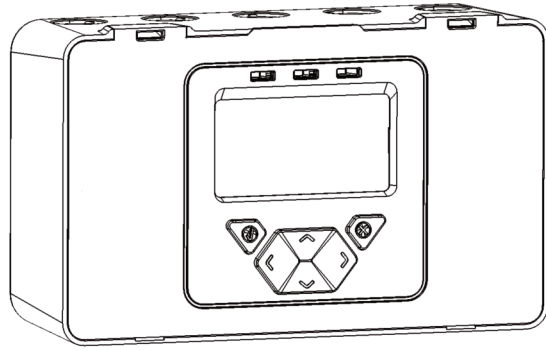


Exd
Optik Işını Duman Detektörü

Kullanıcı El Kitabı

TR



1. Açıklama

Bu Ex d Optik Işınılı Duman Detektörü, patlayıcı atmosferlerde yangın tespiti için kullanılır.

Ateşe ve toza dayanıklı sağlam Alıcı ve Verici kafalarıyla birleştirilmiş standart bir denetçiden oluşur. Alıcı ve Verici kafaları korunmakta olan tehlike bölgesinin içine monte edilecek şekilde tasarlanmıştır, Denetçi ise bu alanın dışında bir muhafazanın içinde kalır.

Kurulum yapıldıktan sonra, Verici kafası, karşı tarafa monte edilmiş Alıcı kafasına, korunmakta olan tehlike bölgesi üzerinden modüle bir kızıl ötesi ışın (kendinden emniyetli optik radyasyon) gönderir. Alınan sinyalin kuvveti Alıcı tarafından izlenip analiz edilir ve sinyal kuvveti kullanıcı tarafından belirlenen süre boyunca önceden ayarlanmış bir eşğin altında kalırsa Denetçiye bir yangın alarmı sinyali gönderilir.

2. Kullanım Amacı

Bu sistem sadece Exd IIC/IIIC veya daha düşük tehlike sınıfı alanlarında Duman Detektörü olarak kullanılmalıdır. Daha yüksek tehlike sınıfındaki alanlarda kullanılmamalıdır. Onaylanmış ve yetkin bir personel tarafından, yürürlükteki tüm düzenleme ve yerel uygulama kurallarına göre kurulup test edilmelidir. Bu uyarıya dikkat edilmeden yapılan kurulumlar için hiçbir sorumluluk kabul edilmez.

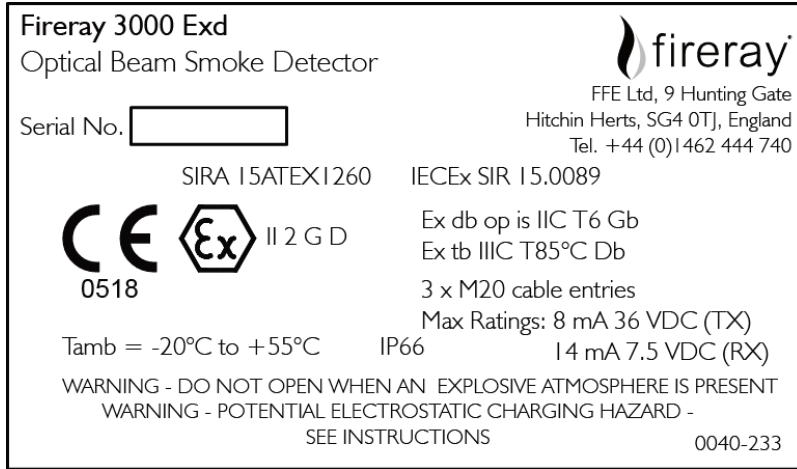
Ekipman, Sira 15ATEX1260 sertifika numarası kapsamındadır ve aşağıdaki talimatlara tabidir.

1. Ekipman, donanım grubu II ve -20°C ila +55°C ortam sıcaklığında T6 sıcaklık sınıfıyla yanıcı gazlar ve buharlar ile kullanılabilir.
2. Ekipman sadece -20°C ila +55°C ortam sıcaklıklarında kullanılmak için sertifikalıdır ve bu aralığın dışında kullanılmamalıdır.
3. Kurulum, gerekli eğitimleri almış bir personel tarafından, yürürlükteki uygulama kurallarına uygun bir şekilde yapılmalıdır.
4. Ekipman kontrolleri, gerekli eğitimleri almış bir personel tarafından, yürürlükteki uygulama kurallarına uygun bir şekilde yapılmalıdır.
5. Ekipmanda kullanıcı tarafından bakım uygulanabilecek hiçbir parça yoktur ve bakım ya da onarım işleri için üreticiye gönderilmelidir.
6. Bu Kurulum Kılavuzu, sistemin Çalışma İlkelerini, Teknik Özelliklerini, Kurulum Önlemlerini, Kurulum Düzeni ve Testini ve Kurulum Şemalarını içerir.
7. Bu ekipman, JCE (Europe) Ltd. tarafından verilen EMH29 Muhafaza Bileşeni (tipik olarak Alüminyum Alaşım) Sertifika No. TRAC13ATEX0058U'ya göre sertifikalandırılmıştır.
8. Agresif maddelerle temas etme ihtimali olduğunda ekipmanın olumsuz etkilenmesini önleyerek ekipmanın sağlayacağı korumanın azalmamasını temin etmek tamamen kullanıcının sorumluluğundadır.

Agresif maddeler: Örn. Metallerle saldıran asidik sıvılar veya gazlar ya da polimer bazlı malzemeleri etkileyebilecek solventler.

Uygun önlemler: Düzenli kontroller yapmak veya malzemenin bilgi formlarına bakarak çeşitli kimyasallara dayanıklı olup olmadığını incelemek.

9. Etiket detayları:

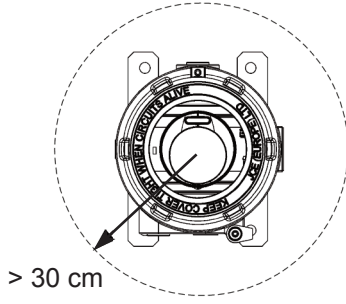


UYARI

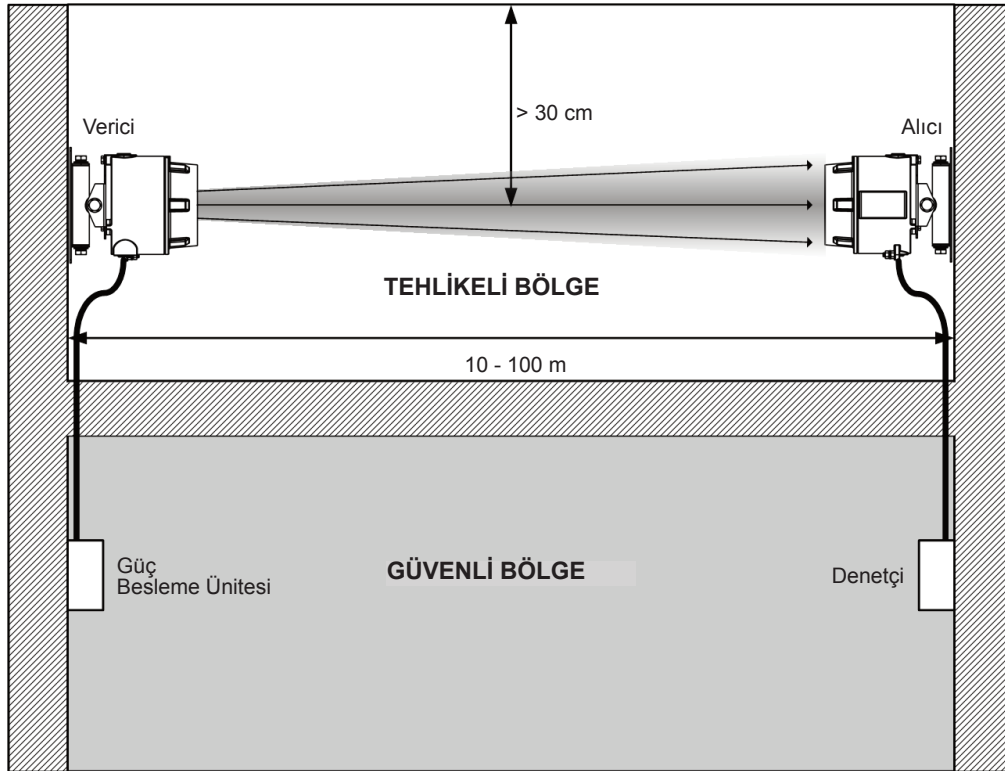
Sistem üzerinde çalışmaya başlamadan önce, parçaların kurulacağı alan emniyetli hale getirilmelidir. Hizmete Alma işleminden önce, sonra veya bu işlem sırasında da kontrol yapılmalı ve ekipmanın kurulacağı alanın emniyetini tehlikeye atmayacağından emin olunmalıdır. Tehlike bölgesine sadece alıcı ve verici parçalarının kurulabileceğini, denetçi ünitesinin KURULAMAYACAĞINI unutmayın.

Muhafazanın alev yolu hasar görürse ünite üreticiye gönderilmeli ve yeni bir ünite satın alınmalıdır.

3. Genel Bilgiler



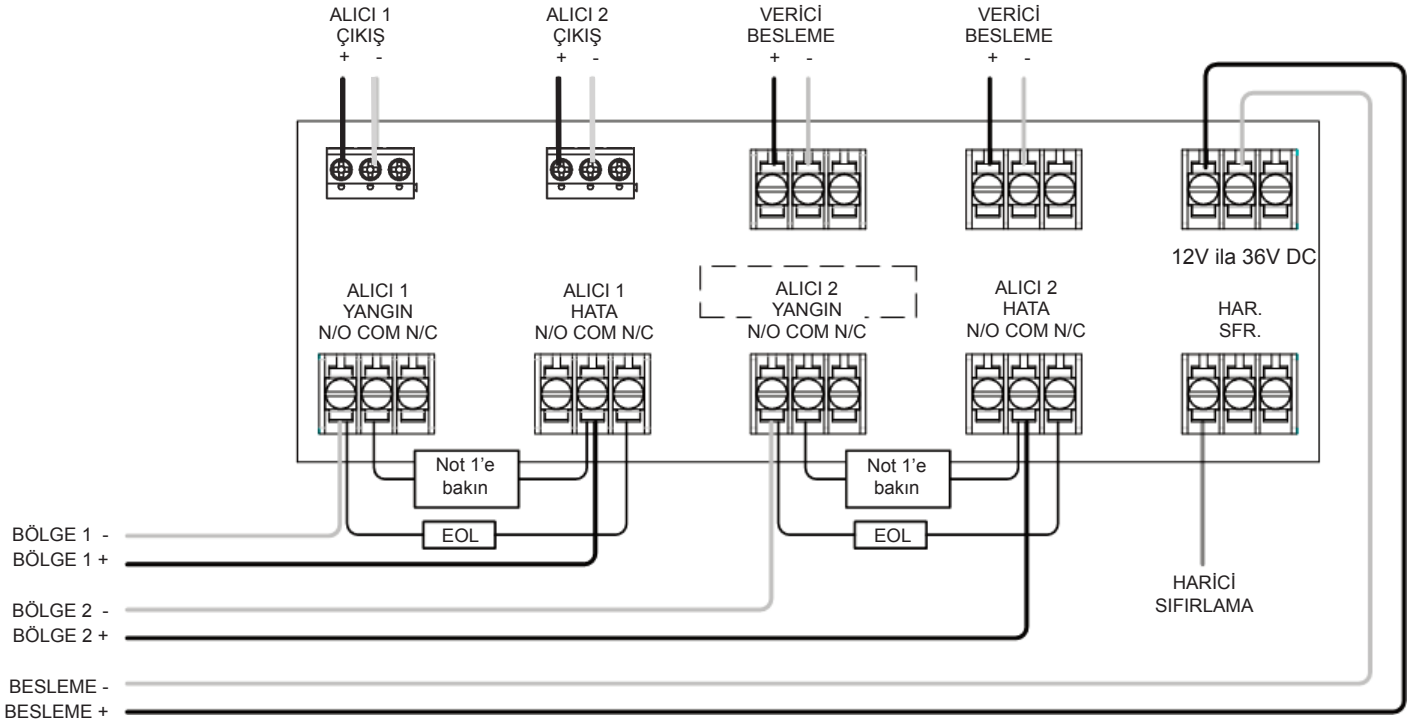
Alicıdan Vericiye
açık bir görüş hattı
bulduğundan emin olun



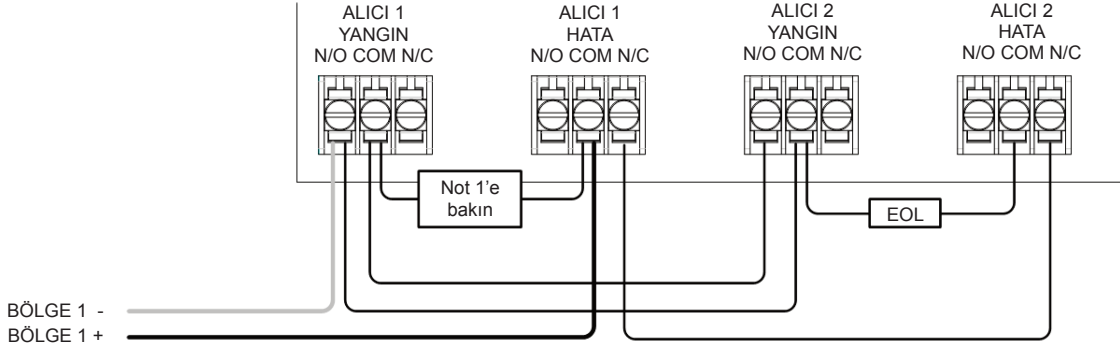
- **ÖNEMLİ NOT: Kızılötesi ışının yolunda hiçbir zaman ENGEL BULUNMAMALIDIR! Buna uyulmaması halinde sistem bir Yangın veya Hata sinyali verebilir.**
- Tüm kurulumlar yerel yönetmeliklere uygun olmalıdır
- UL 268 için onaylanmış kurulumlarda, kurulum kılavuz bilgileri için NFPA 72'ye bakın. Bu tip kurulumlarda, Verici ve Alicının tavadan azami mesafesi zemin ile tavanın arasındaki mesafenin %10'u olmalıdır
- Alicıdan Vericiye açık bir görüş hattı bulunduğundan emin olun
- Katı yüzeylere (yapı duvarı veya giriş) monte edin ve sağlam sabitlendiğinden emin olun
- Işını, mümkün olan en yüksek noktaya, ancak Alicı/Vericiyle tavan arasında minimum 30 cm kalacak şekilde yerleştirin
- Alicı ve Vericiyi birbiriyle tam karşı karşıya gelecek şekilde monte edin
- Cihazı, çalışanların veya nesnelerin ışın yoluna girebileceği noktalara YERLEŞTİRMEYİN
- Verici veya Alicıyı nemlenme veya buzlanma yaşanabilecek ortamlarda KURMAYIN

4. Kablo Bağlantı Şemaları

İki Alıcının kablolarının iki Bölgeye döşenmesi:



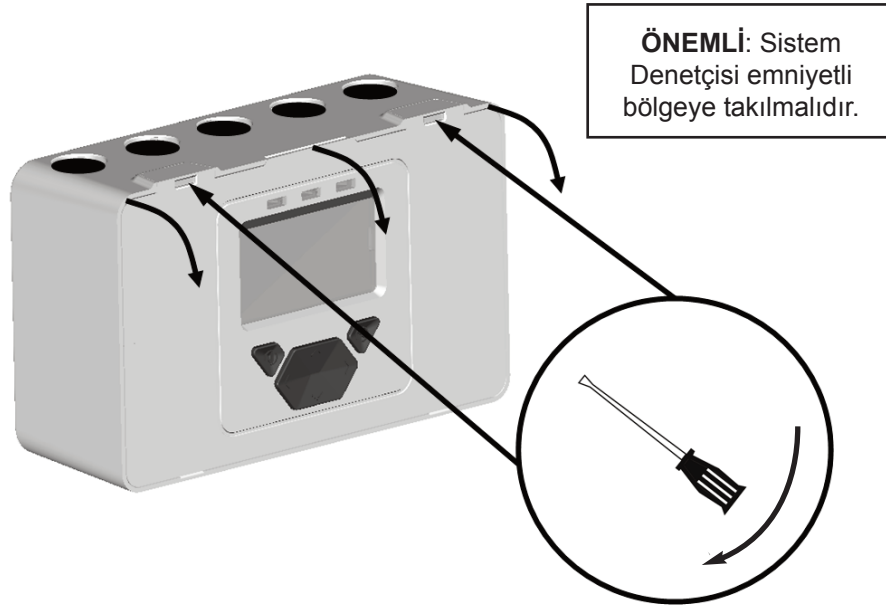
İki Alıcının bir bölgeye bağlantısı için:



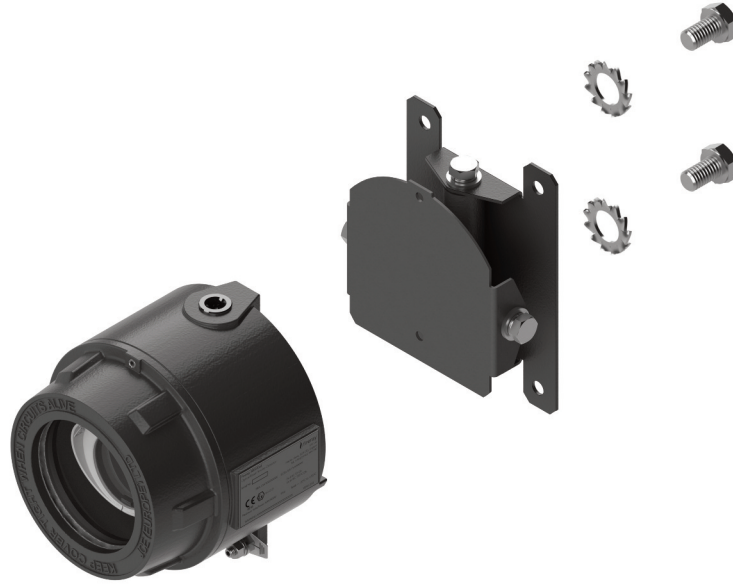
- Not 1: Bu bileşen yangın rezistansıdır. Değeri, Yangın Kontrol Panelinin üreticisi tarafından tanımlanmıştır. A.B.D.'de yapılan kurulumlar için genellikle bir kısa devredir
- Her Alıcı kafası için HER ZAMAN ayrı bir 2 telli kablo kullanın
- DİKKAT: Sistem izleme için – Terminallerin altında kıvrımlı kablo kullanmayın. Bağlantıların izlenebilmesi için kabloyu kesin
- Tedarik edilmeyen bileşenler:
 - Hat Sonu ('EOL') bileşeni - Yangın Kontrol Panelinin üreticisi tarafından tedarik edilir
 - Yangın Rezistansı
- Kurulmdan sonra, Yangın Panelindeki Yangın ve Hata bağlantısının çalışıp çalışmadığını kontrol edin
- Mandallamalı yangın koşulunu kaldırmak için 'HAR. SFR.' kontağına en az 2 saniye boyunca 5V ila 40V gerilim uygulayın
- Başka tip Yangın Kontrol Paneli veya birçok Denetçinin kablolarını bir Bölgeye döşemek için, ürünle birlikte verilen ek kurulum talimatlarına bakın

5. Ürünün Takılması

1. Adım



2. Adım: Braketi bağlayın



3. Adım: Katı bir yüzeye monte edin

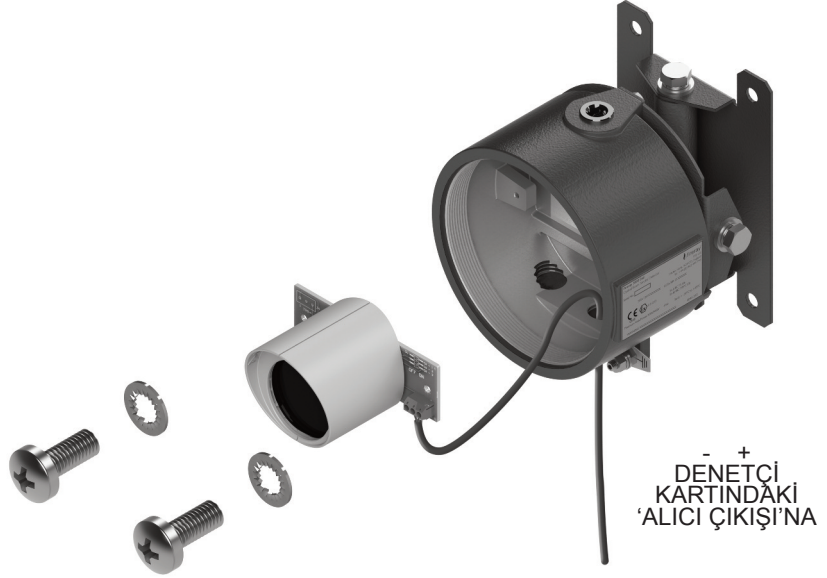


4. Adım: Kablo tesisatı

ALICI:

ÖNEMLİ: Kablo rakoru
aşağıdaki sınıflar için ATEX
sertifikalı **OLMALIDIR:**

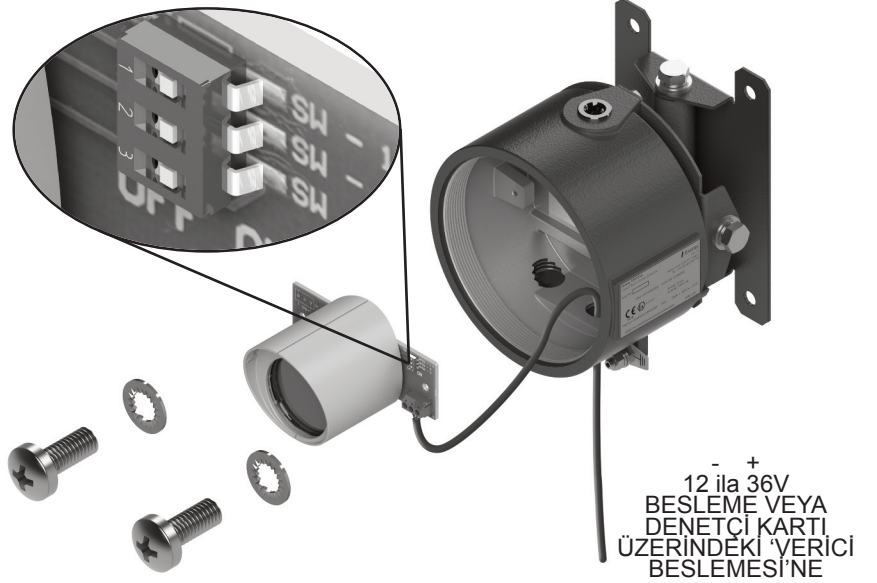
**II 2GD
Ex db IIC Gb
Ex tb IIC Db
IP66**



VERİCİ:

ÖNEMLİ: mesafe için doğru
DIL anahtarı ayarını seçin

ANAHTAR			Mesafe (metre)
ANH-1	ANH-2	ANH-3	
KAPALI	KAPALI	KAPALI	75 - 100
KAPALI	KAPALI	KAPALI	50 - 75
KAPALI	AÇIK	AÇIK	25 - 50
AÇIK	AÇIK	AÇIK	10 - 25



5. Adım: Kapakları takıp sabitleyin

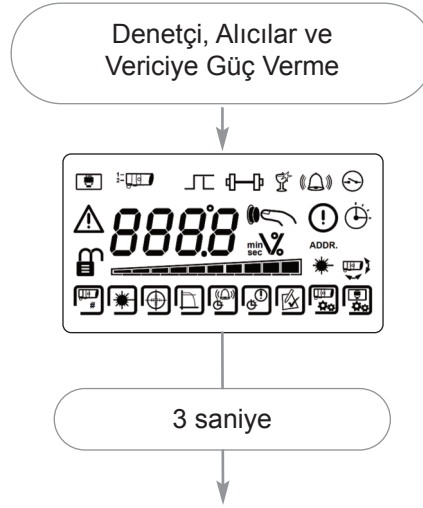
3 mm Alyan anahtarı (teminedilen)

ÖNEMLİ: Güç vermeden
ÖNCE, kilitleme vidasını
kullanarak kapakları Verici
ve Alıcıya sabitleyin

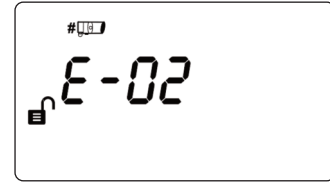


6. Güç Verme

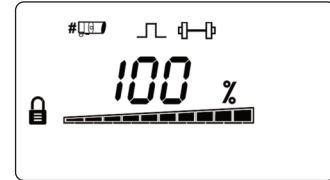
NOT: İkiye kadar Alıcı kafasını kontrol etmek ve izlemek için bir Sistem Denetçisi kullanılabilir. Bu kılavuzdaki '#' simgesi, seçilen Alıcının numarasını (1 veya 2) göstermek için kullanılır.



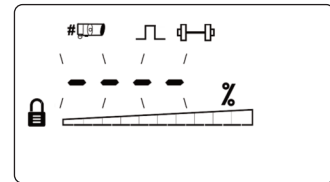
- Alıcılar bulunamadı (bu aşamada normaldir):



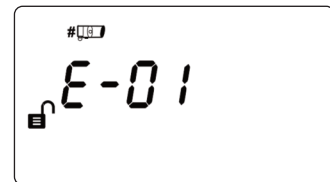
- Hizmete Alınmış Sistem:



- Alıcılar bulundu, ancak henüz hizmete alınmamışlar:

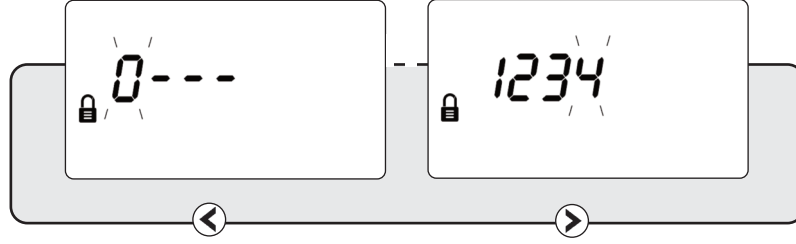


- İletişim hatası veya hiçbir Alıcı bağlanmamış:



7. Mühendislik Menüüne erişmek için Parolayı girin

KULLANICI MENÜSÜNDEKİ PAROLA EKCRANINA girmek için ✓ tuşuna basın



Varsayılan Parola: 1 2 3 4

▲ ▼ Rakamı değiştir

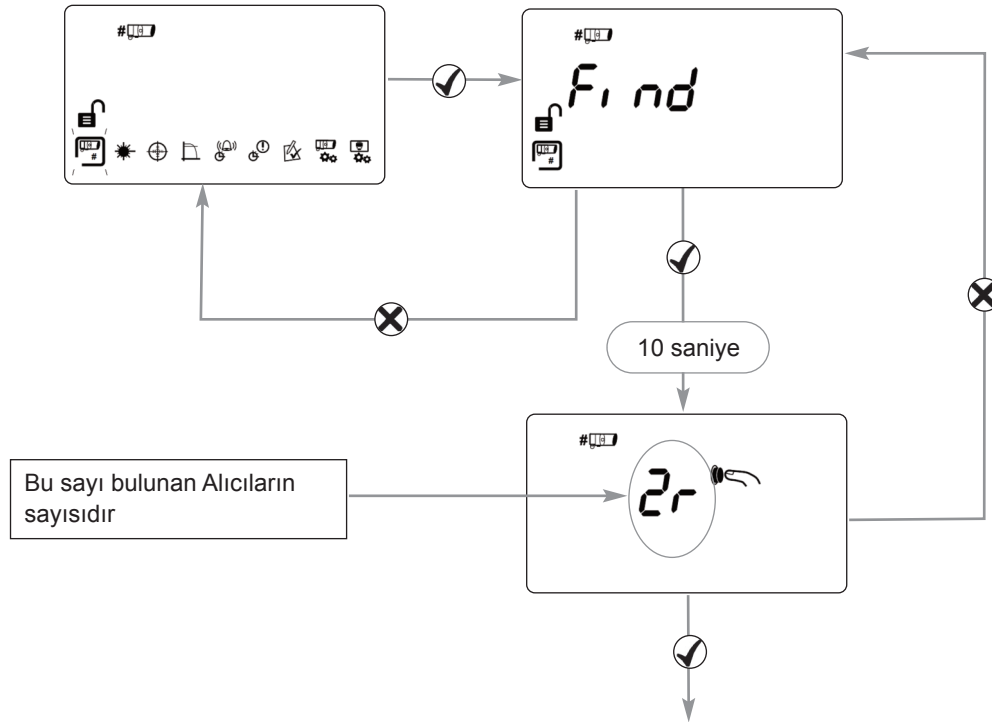
◀ ▶ Rakamlar arasında geçiş yap

✓ Kabul Et

- Yanlış bir Parola girilmesi durumunda Parola girme ekranına geri dönülür
- Parola üç kez hatalı girilirse erişim üç dakika süreyle kilitlenir

8. Alıcıları Bulma

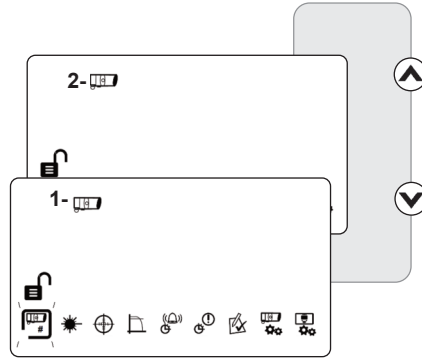
- İlk kurulum sırasında veya Alıcıları eklerken ya da çıkarırken 'Bulma' işlemi yapın



- 'Bulunan' Alıcıları etkinleştirmek için ✓ tuşuna basın
- Kullanılmayan tüm Alıcı kanalları kapatılır
- Bulunan sayı hatalıysa tekrar tarama için ✗ tuşuna basın

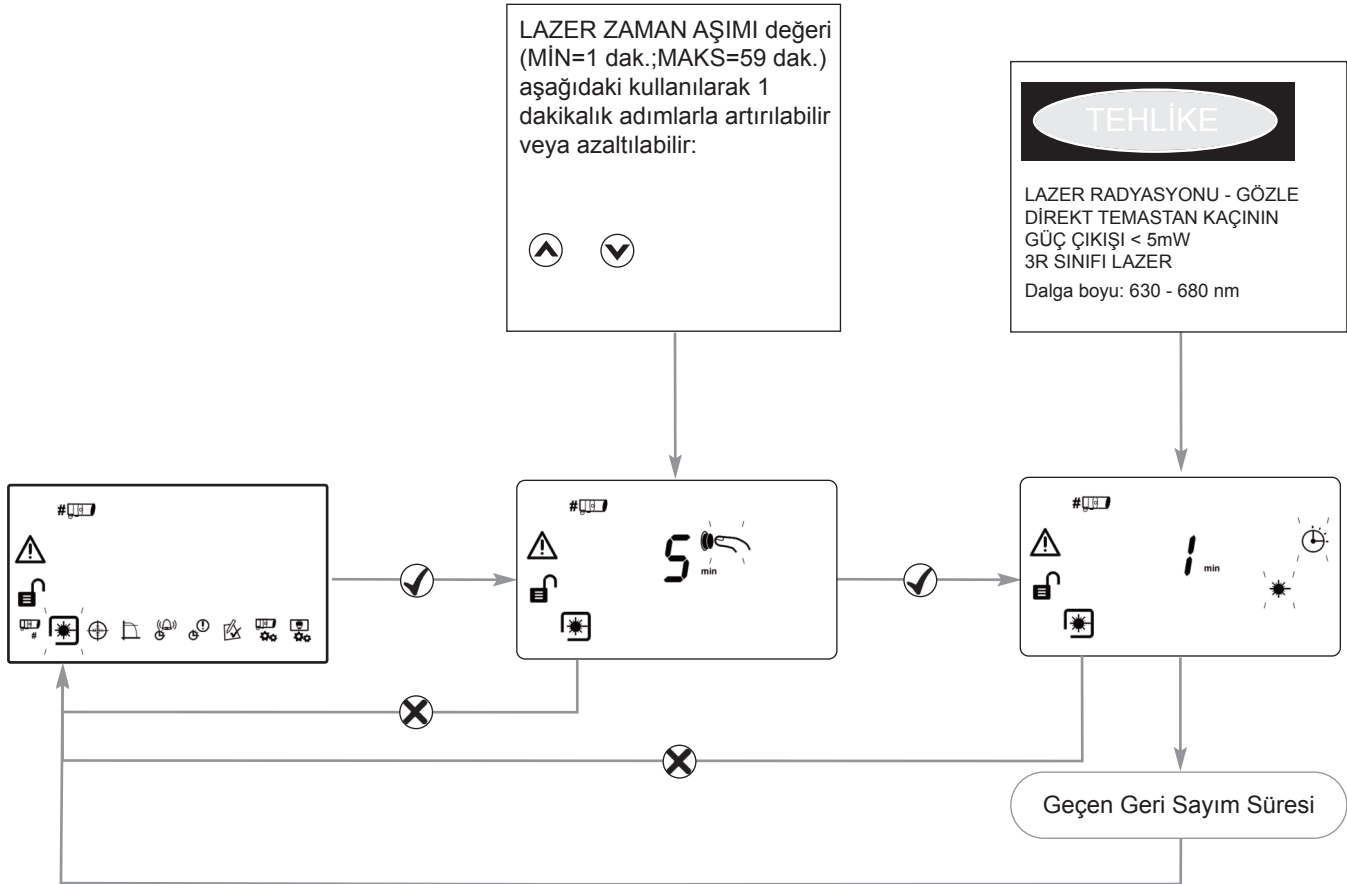
9. Erişilecek Alıcıyı Seçme

- Tüm Alıcılar ayrı olarak hizalanmalıdır
- 8. ve 9. adımlar, bağımsız Alıcıların nasıl hizalanacağını açıklamaktadır



10. LAZER Hedefleme

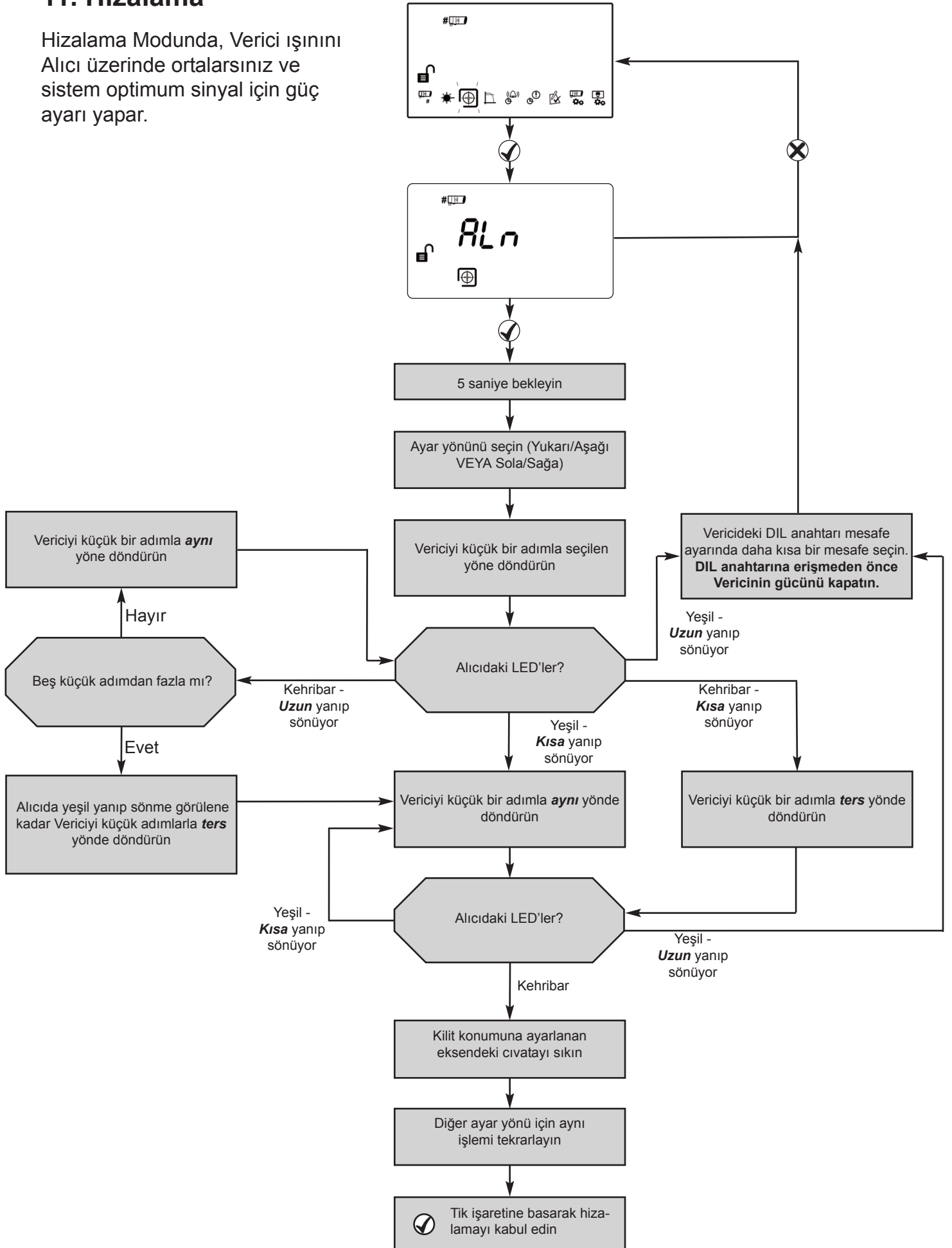
- Alıcı kafasında bulunan LAZER, Alıcıyı Verici ile hizalamak için kullanılır.
- LAZER, aşağıda gösterildiği gibi MÜHENDİSLİK MENÜSÜ'ndeki LAZER simgesine basılarak etkinleştirilebilir.
- Alıcının braketini hareket ettirerek LAZER'i Vericiye mümkün olduğu kadar yaklaştırın
- Bu moddayken sistem Hata sinyali verecektir



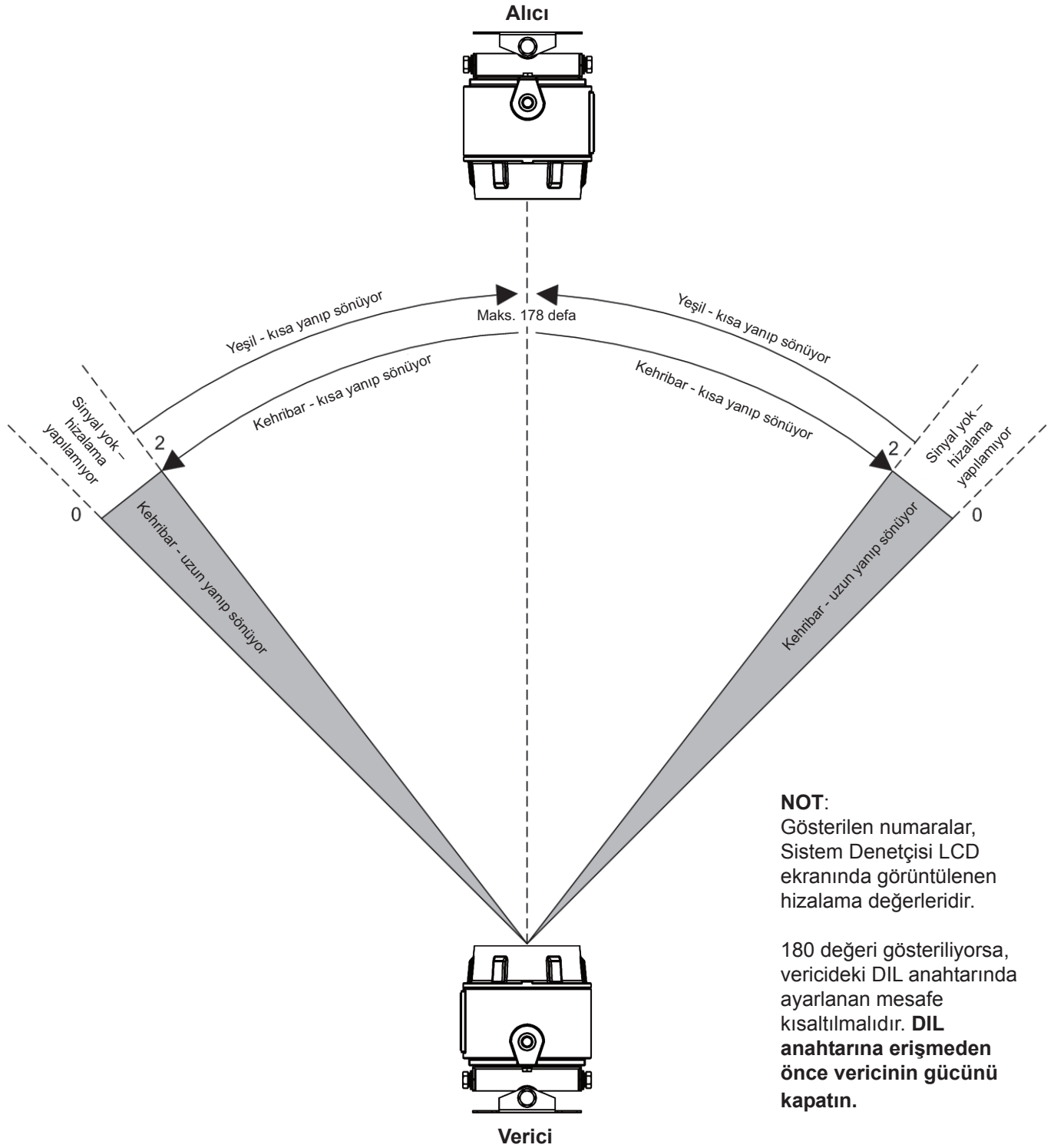
Kurulum ortamından dolayı LAZER'i görmek imkansızsa (örneğin ortamdaki ışık çok güçlüyse), Alıcıyı gözle hizalayarak Vericiye bakmasını sağlayın.

11. Hizalama

Hizalama Modunda, Verici ışını Alıcı üzerinde ortalarsınız ve sistem optimum sinyal için güç ayarı yapar.



Akış şeması görsel temsili:



12. Manuel Yangın ve Hata Testleri

Kurulumdan veya temizlikten sonra, Manuel Yangın veya Hata testinin yapılması önerilir:

Yangın Testi: Alıcıyı yavaşça yarısına kadar örtün. Denetçi, Yangın Gecikme Süresi dolunca Yangın bildirimini yapacaktır.

Alıcının örtüsünü açın. Denetçi yaklaşık 5 saniye sonra Normal duruma geri gelecektir.

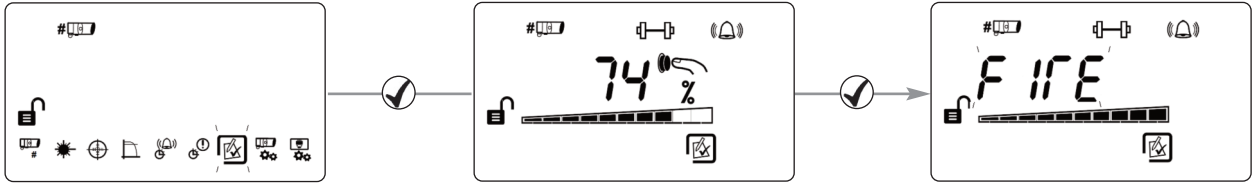
Hata Testi: Alıcının tamamını 2 saniyeden kısa bir süre içinde örtün. Denetçi, Hata Gecikme Süresi dolunca Hata bildirimini yapacaktır.

Alıcının örtüsünü açın. Denetçi yaklaşık 5 saniye sonra Normal duruma geri gelecektir.

13. Uzaktan Yangın Testi

Uzaktan Yangın Testi, kullanıcının Sistem Denetçisi üzerinden bir Yangın Testi yapmasına imkan tanır.

Uzaktan Yangın Testi, UL 268-5 uyarınca Yangın Yetki Kurumu Onayı ve Rutin Bakım için geçerlidir.



Alıcı Yangın LED Testi

Alıcı 'Yangın' sinyali verir, Sistem Denetçisi Normal durumda kalır.

Testi yürütmeden çıkmak için
✘ tuşuna basın.

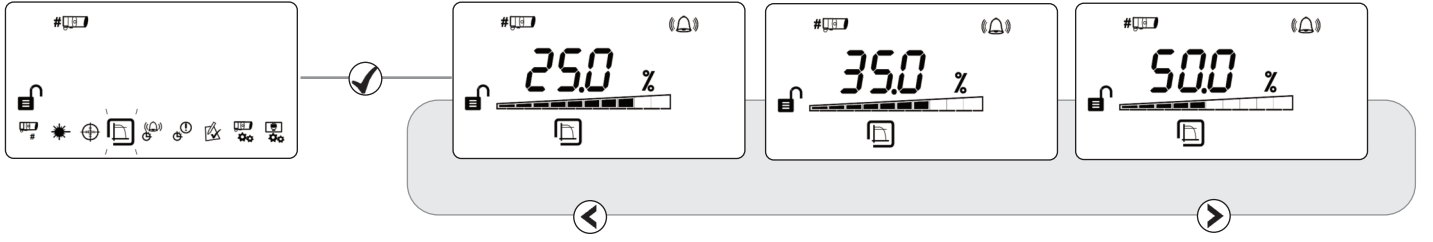
Röle / Denetçi Kablo Tesisatı Testi

Sistem Denetçisi Yangın Kontrol Paneline 'Yangın' sinyali gönderir.

Çıkmak için ✓ veya ✘ tuşuna basın.

14. Yangın Eşiği

Bu ayar, Alıcının yangını algılayacağı eşiğin değiştirilmesi içindir. Varsayılan fabrika ayarı = %35. (Her Alıcı için ayarlanır).



- Yukarı veya aşağı tuşlarına basılarak %1'lik adımlarla hassasiyet ayarlanabilir
- Ayarı kabul etmek için ✓ tuşuna basın

UL268 Yangın Eşiği Aralıkları:

Verici ve Alıcı arasındaki mesafe	Yangın Eşik Aralığı
5 - 10 m (16,4 - 32,8 ft)	%25
10 - 20m (32,8 - 65,6 ft)	%25 - 30
20 - 40m (65,6 - 131,2 ft)	%25 - 45
40 - 60m (131,2 - 196,8 ft)	%35 - 60
60 - 80m (196,8 - 262,5 ft)	%45 - 60
80 - 100m (262,5 - 328,1 ft)	%55 - 60
100 - 120m (328,1 - 393,7 ft)	%60

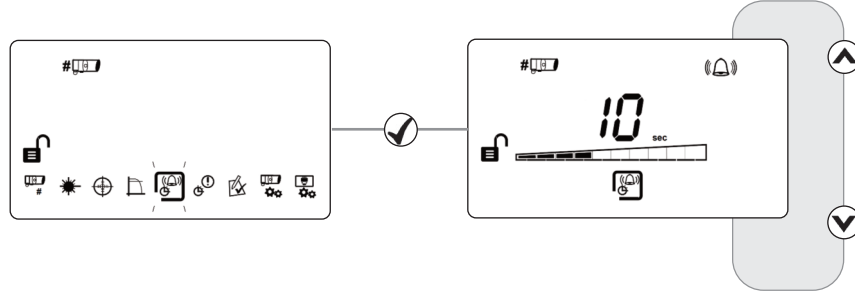
EN Onaylı Hassasiyet Aralıkları:

Yangında maksimum 20 saniye gecikmeyle %25 ve %35 arasındaki hassasiyet seviyeleri için EN54-12'ye uygundur

15. Yangın için Bekleme Süresi

Bu ayar, Sistem Denetçisi'nin Yangın Kontrol Paneline bir YANGIN durumu sinyali göndermeden önce beklediği gecikme süresi içindir. Varsayılan fabrika ayarı = 10 saniye.

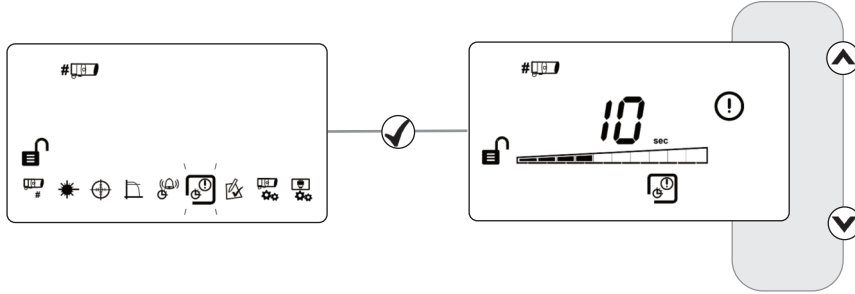
(Her Alıcı için ayarlanır).



16. Hata için Bekleme Süresi

Bu ayar, Sistem Denetçisi'nin Yangın Kontrol Paneline bir HATA durumu sinyali göndermeden önce beklediği gecikme süresi içindir. Varsayılan fabrika ayarı = 10 saniye.

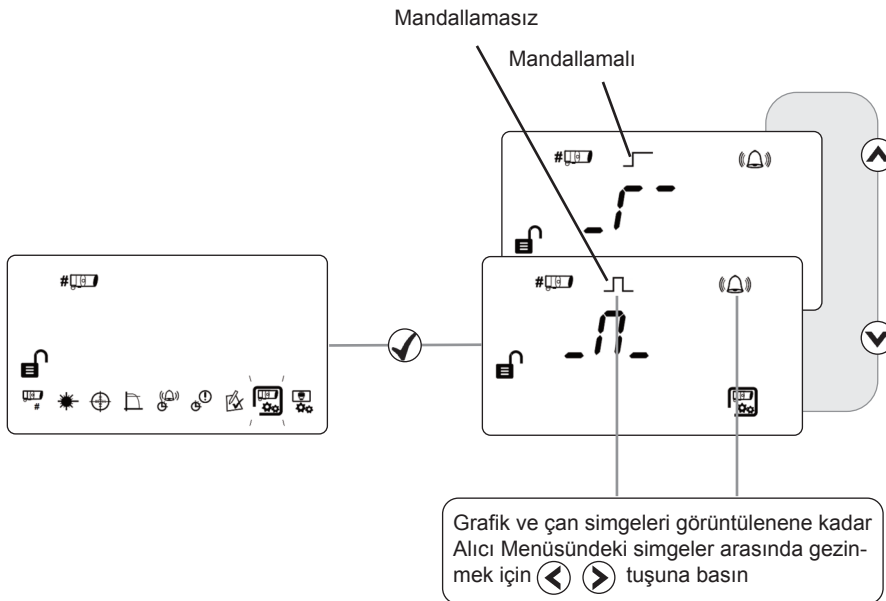
(Her Alıcı için ayarlanır).



17. Mandallamalı/Mandallamasız Mod

Mandallamalı Modda, sistem yangın söndükten sonra Yangın durumunda kalacaktır. Mandallamasız Modda, sistem yangın söndükten sonra otomatik olarak normal duruma geçecektir

Varsayılan fabrika ayarı = Mandallamasız (Her Alıcı için ayarlanır).



Mandallamalı bir yangını temizlemek için Harici Sıfırlama terminaline 5-40V gerilim uygulayın, parolayı girin veya 20 saniye boyunca güç döngüsü uygulayın.

18. Bakım

Sistem, Dengeleme Seviyesini deęiřtirerek toz birikmesini otomatik olarak dengeleyecektir. Ancak, Alıcı lenslerinin yumuřak ve tiftiksiz bir bezle dzenli olarak temizlenmesi önerilmektedir.

Temizlik yapılmadan önce sistemin Yangın Kontrol Paneliyle baęlantısı kesilmelidir. Temizlik bitince, bu Kullanıcı El Kitabı'nda açıklanan Hizalama prosedürüne göre Yangın ve Hata Testleri yürüterek sistemin sorunsuz çalıştığını doğrulayın.

Ex d Optik Iřınlı Duman Detektörü standart olarak 5 yıl garantilidir. Düzenli bakım ve servis uygulandığında ışının kullanım ömrü 10 yılı aşabilir.

19. Sorun Giderme

E-00	HEDEFLEME tanımlanamadı	Daha fazla teknik yardım almak için üreticiye danışın
E-01	Alıcı İletişim Hatası	Denetçi ile Alıcı arasındaki kablo tesisatını kontrol edin
E-02	'Bulma' işlemi başarısız oldu	'Bulma' sürecini takip edin
E-03	Dengeleme sınırına ulaşıldı	Sistemi temizleyin ve tekrar hizalayın
E-04	Alıcı çok sayıda okumayı kaçırdı, veya Verici ile senkronizasyon kaybedildi	Verici ve Alıcı arasında net bir görüş hattı açlayın
E-05	Alıcı hizalanmamış	Hizalama prosedürünü uygulayın
E-06	Hızlı Engelleme Hatası	Verici ve Alıcı arasında net bir görüş hattı sağlayın
E-07	Sinyal Yüksek Hatası	Başka bir kaynaktan parazit ışık gelmediğinden emin olun
E-15	Hizalama sonunda sinyal çok düşük	Verici ve Alıcı arasında net bir görüş hattı sağlayın. Verici VE Alıcının hizalanmasını sağlayın. Hizalama durumu LED'leri yanıp sönyorken işlemden çıkmayın
E-16	Hizalama sonunda sinyal çok yüksek	Hizalama prosedürünü tekrar uygulayın. Hizalama durumu LED'leri yanıp sönyorken işlemden çıkmayın
E-18	Denetçi ve Alıcı arasındaki iletişimde kısa devre algılandı	Denetçi ve Alıcı arasındaki kablo tesisatını kontrol edin
E-19	IR sinyal bütünlüğü hatası	Alıcının yakınında güçlü ışık kaynakları veya doğrudan güneş ışığı bulunmadığından emin olun
E-20	Ortamdaki ışık hatası	Alıcının yakınında güçlü ışık kaynakları veya doğrudan güneş ışığı bulunmadığından emin olun
E-21	Güç aşırı düşük hatası	Denetçinin güç beslemesini kontrol edin

20. Teknik Özellikler

Parametre	Değer
Verici ve Alıcı arasındaki Çalıştırma Mesafesi	10 - 100 m
Çalışma Gerilimi	12 ila 36V DC +/- %10
Çalışma Akımı - Kontrolör (1 veya 2 Alıcılı Kontrolörler için)	14mA
Çalışma Akımı - Verici	8mA
Güç Kapatma Sıfırlama Süresi	>20 saniye
Yangın ve Hata Rölesi Kontakları	30 Volt DC'de VFCO 2A, dirençli
Maksimum Kablo Uzunluğu (Denetçiden Alıcıya)	100 m
Çalıştırma Sıcaklığı	-10°C ila +55°C (yoğuşmasız) - EN -20°C ila +55°C (yoğuşmasız) - UL
Depolama Sıcaklığı	-40°C ila +85°C (yoğuşmasız)
Optik Dalga Boyu	850 nm
%25 hassasiyette Işın Hizasızlığına Karşı Alıcının Toleransı	± 2,5°
%25 hassasiyette Işın Hizasızlığına Karşı Vericinin Toleransı	± 0,7°
Yangın Eşik Aralığı	0,45 - 3,98 dB %10 - 60
Yangın ve Hata Gecikme Süreleri	2-30 sn, bağımsız şekilde seçilebilir
Hızlı Engelleme Hata Eşiği	%85
LED Bildirimleri - Kumanda Ünitesi:	Kırmızı = Yangın (her Alıcı için bir adet) Kehribar = Hata (her Alıcı için bir adet) Yeşil = Sistem iyi durumda
Alıcı:	Yeşil ve Kehribar bildirim LED'leri tek kişilik hizalama içindir
IP Sınıfı	IP54 - Denetçi IP66 - Alıcı/Verici
Bağıl Nem	%93 (yoğuşmasız)
Muhafaza Yapısı - Denetçi: Verici/Alıcı: Sızdırmazlık Halkası Braket:	UL94 V0 PC Bakırsız Alüminyum Alaşım LM25, kırmızı VEYA 316 Paslanmaz Çelik, doğal EPDM 70 Çelik, kırmızı
Kablo Rakoru Girişleri	3 x 20 mm

Boyutlar	Genişlik, mm (inç)	Yükseklik, mm (inç)	Derinlik, mm (inç)	Ağırlık, kg (lb)
Denetçi Ünitesi	203 (8,0)	124 (4,9)	73,5 (2,9)	0,606 (1,3)
Verici ve Alıcı	149 (5,9)	172 (6,8)	190 (7,5)	3,7 (8,2) braketler dahil

