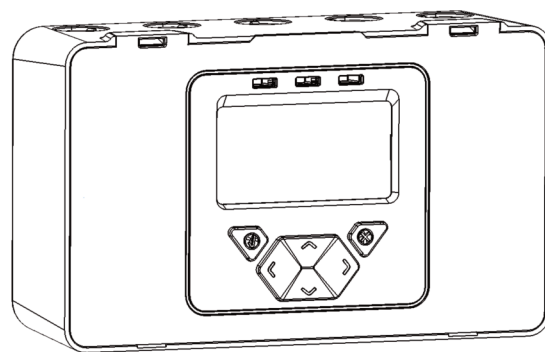


Exd
Detektor dima z optičnim žarkom

Priročnik za uporabo

SL



1. Opis

Ex d Detektor dima z optičnim žarkom se uporablja za zaznavanje požara v eksplozivnih ozračjih.

Sestavlja ga standardni krmilnik, v kombinaciji z robustno ognjevdružnim oddajnikom, odpornim na prah in glavami sprejemnika. Glave oddajnika in sprejemnika so zasnovane za vgradnjo v zavarovanem nevarnem območju, medtem ko je krmilnik nameščen izven le-tega.

Ko je nameščen, glava oddajnika projicira moduliran infrardeči žarek (samo po sebi varno optično sevanje) preko zavarovanega območja, do glave sprejemnika, ki je nameščena na nasprotni strani. Prejeta moč signala je nadzirana in analizirana v sprejemnik, in če moč signala pade pod vnaprej določen prag za več kot požarni zamik, ki ga določi uporabnik, je požarni alarm posredovan do krmilnika.

2. Izjava o namenski uporabi

Ta sistem je namenjen za uporabo kot le detektor dima, v območjih Exd IIC / IIIC ali območjih nižjega razreda. Uporaba v območjih z višjim razredom nevarnosti ni dovoljena. Namestiti in testirati jo mora odobrena, strokovna oseba v skladu z vsemi regulatornimi in lokalnimi kodeksi ravnanja. Ne sprejemamo odgovornosti za namestitve, ki niso v skladu s to zahtevo.

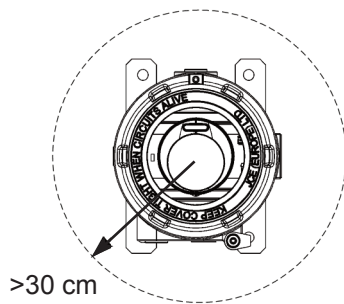
Oprema je potrjena s številko certifikata Sira 15ATEX1260 in zanjo veljajo naslednja navodila.

1. Oprema se lahko uporablja z vnetljivimi plini in hlapi z aparati skupine II in za temperaturni razred T6 v temperaturnem območju okolja -20 °C do + 55 °C.
2. Oprema je potrjena le za uporabo pri temperaturah okolja v razponu med -20 °C do + 55 °C in se ne sme uporabljati zunaj tega območja.
3. Namestitev mora opraviti ustrezno usposobljeno osebje v skladu z veljavnim kodeksom ravnanja.
4. Pregled te opreme lahko izvaja ustrezno usposobljeno osebje v skladu z veljavnim kodeksom ravnanja.
5. Oprema nima delov, ki bi jih lahko servisiral uporabnik in jo je za servisiranje in popravilo vrniti proizvajalcu.
6. Ta Priročnik za namestitev vsebuje sistem princip delovanja; specifikacije sistema; varnostne ukrepe za namestitev; namestitev in testiranje napeljave; diagrame montaže.
7. Certificiranje te opreme je odvisno od EMH29 komponente ohišja (običajno aluminijeva zlitina) potrdilo št. TRAC13ATEX0058U pri JCE (Europe) Ltd.
8. Če obstaja možnost, da bo oprema prišla v stik z agresivnimi snovmi, je odgovornost uporabnika, da sprejme ustrezne varnostne ukrepe, da preprečijo negativen vpliv, s čimer se zagotovi, da vrsta zaščite, ki jo zagotavlja opreme ni ogrožena.

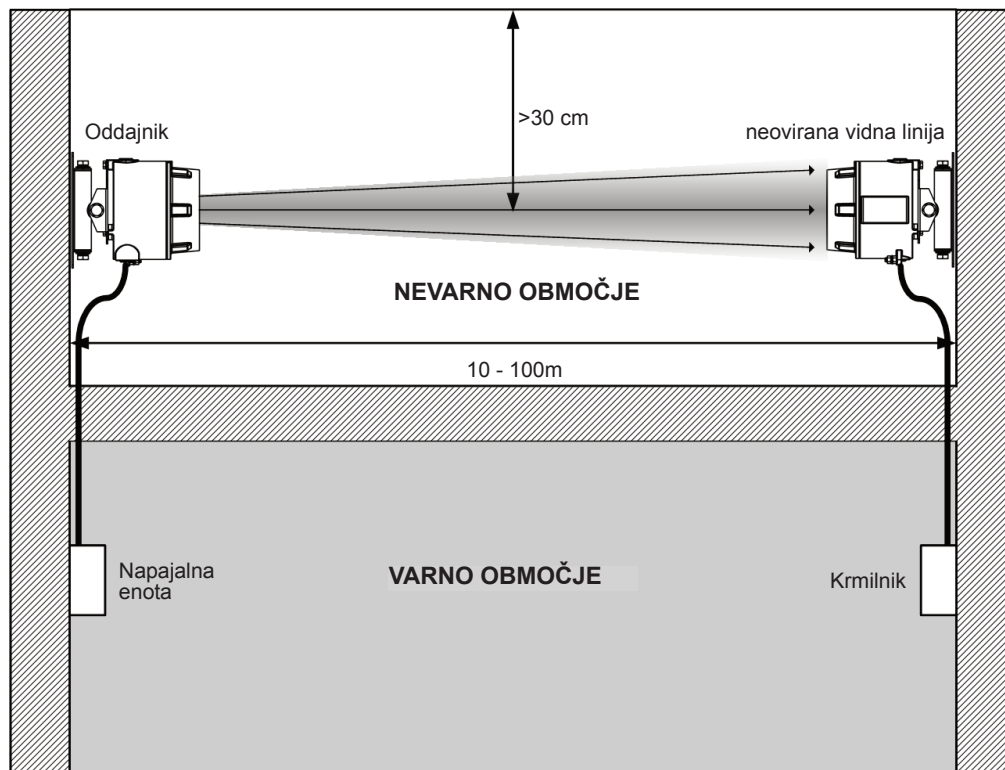
Agresivne snovi: npr. kislinske tekočine ali plini, ki lahko napadajo kovine ali topila, ki lahko vplivajo na polimerne materiale.

Primerni ukrepi: npr. redni pregledi kot del rednih inšpekcijskih pregledov, ali določeni iz podatkovnih listov materiala, da so odporni na določene kemikalije.

3. Splošne informacije



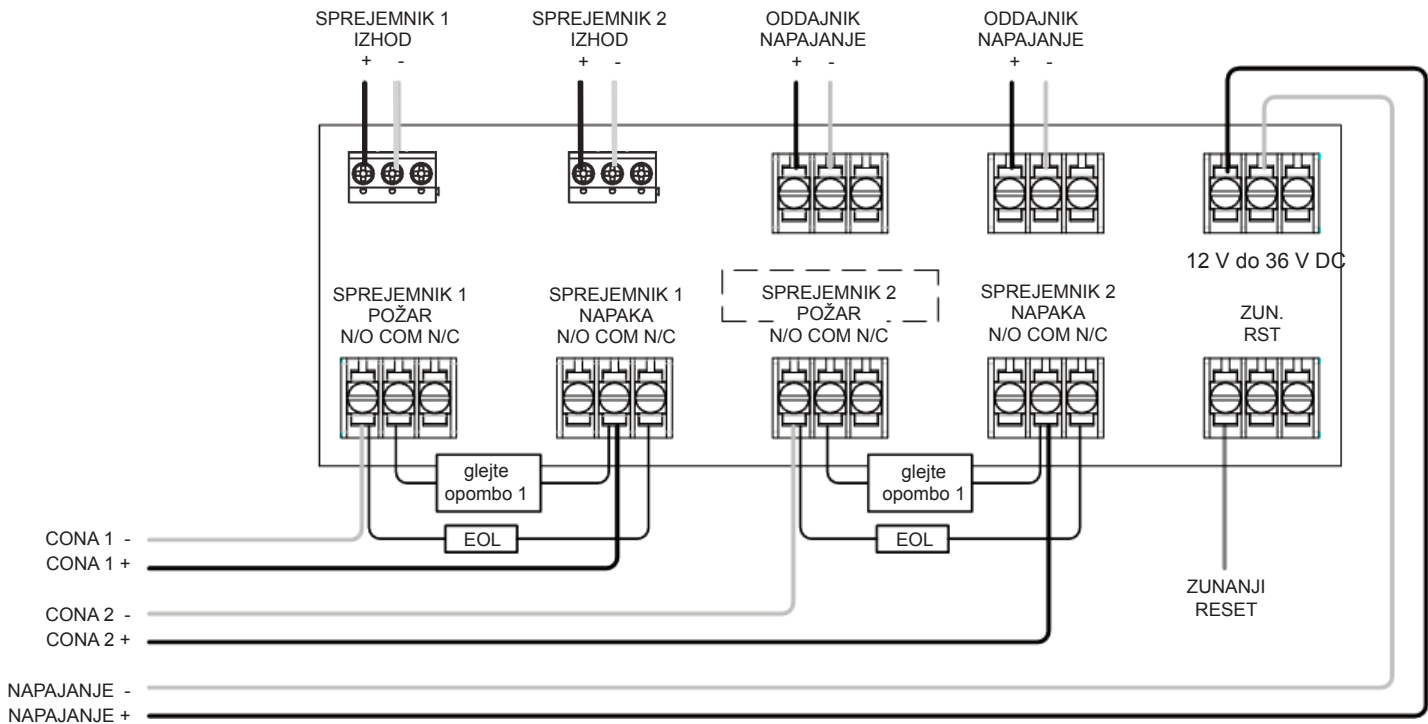
Poskrbite, da je med sprejemnikom in oddajnikom neovirana vidna linija



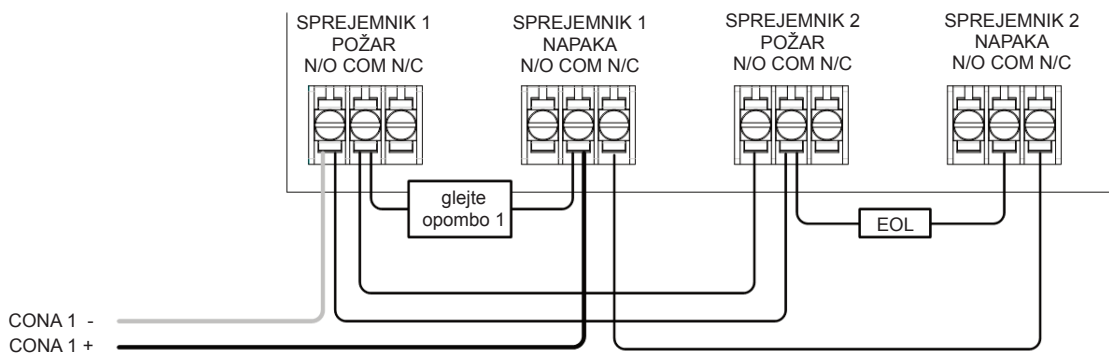
- **POMEMBNA OPOMBA: Pot infrardečega žarka MORA biti vedno brez ovir! Če to ni izpolnjeno, lahko sistem odda signal za požar ali napako.**
- Vse napeljave morajo biti v skladu z lokalnimi predpisi
- Za namestitve odobrene v skladu z UL 268 glejte NFPA 72 za smernice napeljave. Pri teh napeljavah je priporočljivo, da je največji razmik oddajnika in sprejemnika od stropa 10 % razmika med tlemi in stropom
- Poskrbite, da je med sprejemnikom in oddajnikom neovirana vidna linija
- Napravo namestite na trdne podlage (zid ali nosilec) in zagotovite togo pritrditev
- Žarek usmerite čim višje, pri čemer upoštevajte najmanjšo razdaljo 30 cm od sprejemnika/oddajnika do stropa
- Sprejemnik in oddajnik namestite neposredno drug nasproti drugega
- NE nameščajte na mesta, kjer lahko pot žarka ovira osebje ali predmeti
- Oddajnika ali sprejemnika NE nameščajte v okolja, kjer se lahko pojavi kondenzacija ali led

4. Vežalne sheme

Napeljava žic dveh sprejemnikov v dve coni:



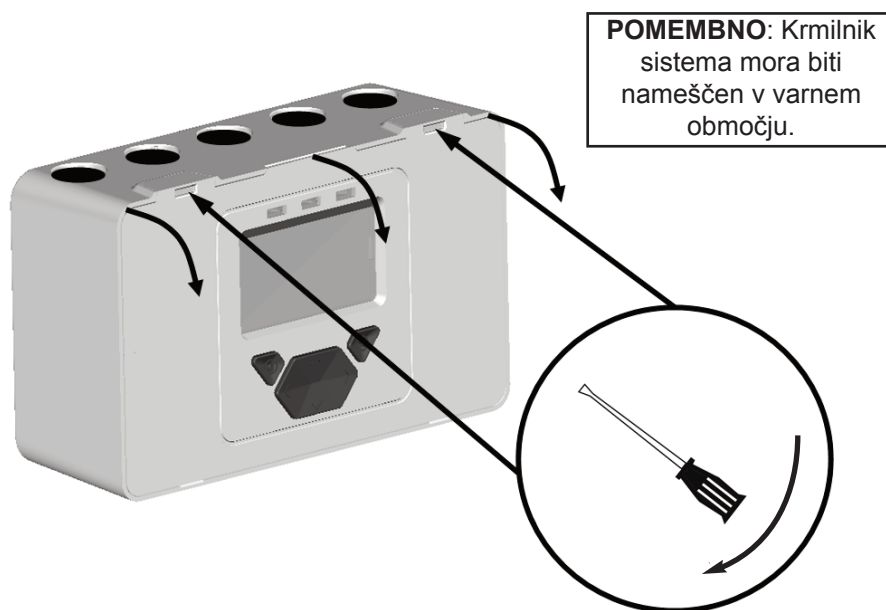
Za povezavo dveh sprejemnikov v eno območje:



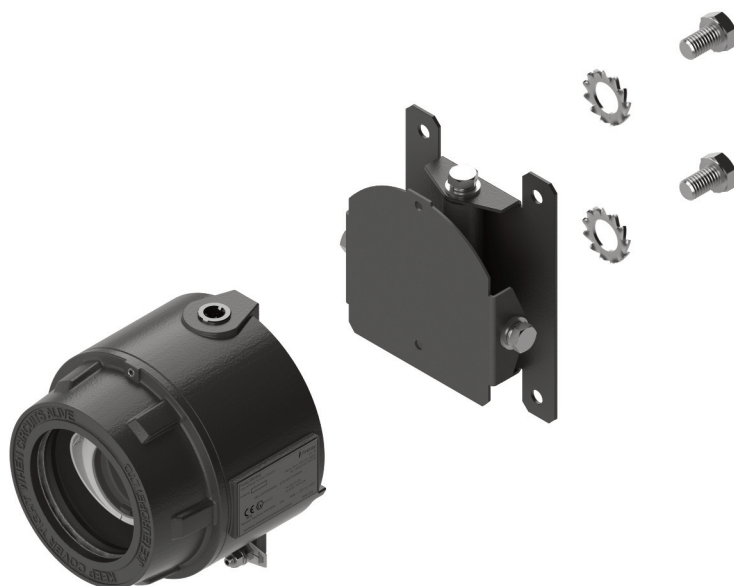
- Opomba 1: Ta komponenta je protipožarni upor. Njegovo vrednost določi proizvajalec požarne centrale. Za napeljave v ZDA je to običajno kratek stik
- Za vsako glavo sprejemnika VEDNO uporabljajte ločen 2-žilni kabel
- POZOR: za nadzor sistema – pod terminali ne uporabljajte ovite žice. Prekinite tok žice, da omogočite nadzor povezav
- estavni deli, ki niso priloženi:
 - End Of Line ('EOL') (konec linije) - dobavi proizvajalec požarne centrale
 - Požarni upor
- Po namestitvi preverite delovanje povezave Požar in Napaka na požarni centrali
- Če želite počistiti sproženo stanje požara, vsaj za 2 sekundi priključite na kontakt "EXT RST" napetost 5 V do 40 V
- Za ožičenje drugih tipov požarnih central ali za ožičenje različnih krmilnikov v eno cono, glejte dodatna navodila za napeljavo, ki so priložena k izdelku

5. Pritrditev izdelka

1. korak



2. korak: Pritrdite nosilec



3. korak: Montirajte na trdno podlago

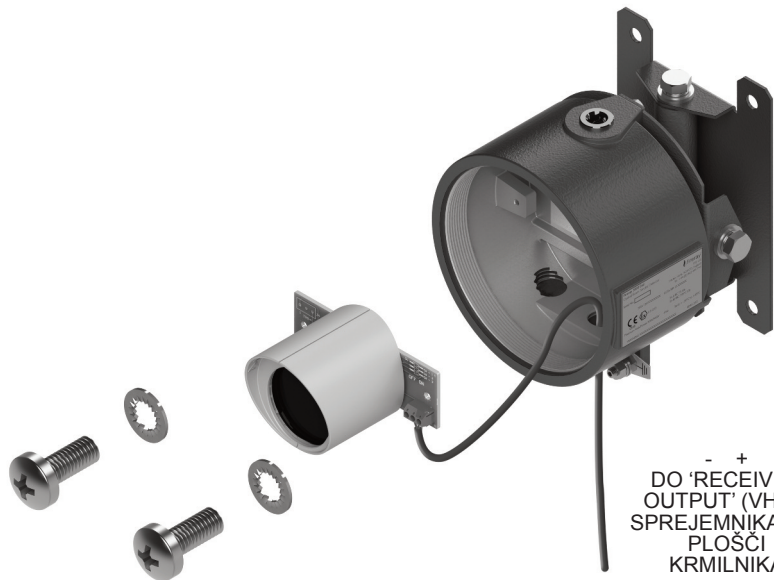


4. korak: Ožičenje

SPREJEMNIK:

POMEMBNO: Kabelska
uvodnica **MORA** biti
ATEX potrjena za:

II 2GD
Ex db IIC Gb
Ex tb IIIC Db
IP66

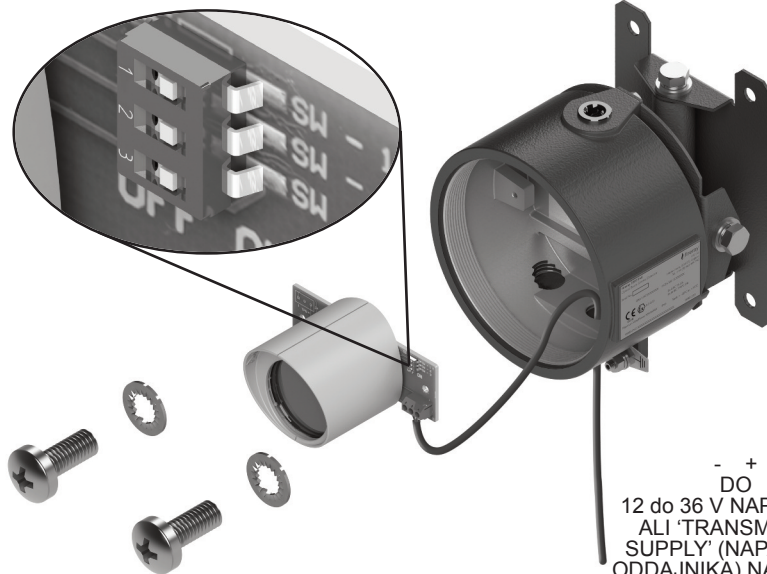


- +
DO 'RECEIVER
OUTPUT' (VHOD
SPREJEMNIKA) NA
PLOŠČI
KRMILNIKA

ODDAJNIK:

POMEMBNO: izberite
pravilno nastavitvev DIL
stikala za razdaljo

STIKALO			Razdalja v metrih
ST-1	ST-2	ST-3	
IZKLOP	IZKLOP	IZKLOP	75 - 100
IZKLOP	IZKLOP	VKLOP	50 - 75
IZKLOP	VKLOP	VKLOP	25 - 50
VKLOP	VKLOP	VKLOP	10 - 25



- +
DO
12 do 36 V NAPAJSANJE
ALI 'TRANSMITTER
SUPPLY' (NAPAJSANJE
ODDAJNIKA) NA PLOŠČI
KRMILJENJA

5. korak: Pritrdite pokrove

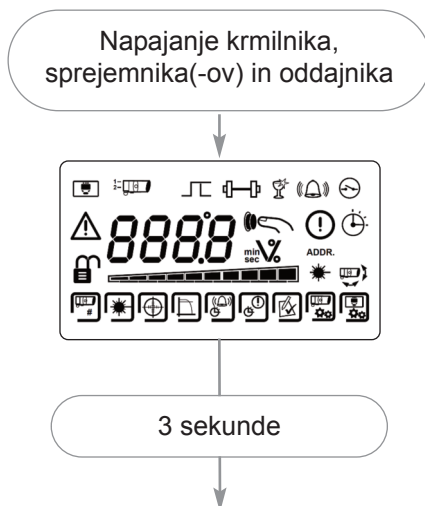
3 mm šestrobni ključ (priložen)

POMEMBNO: pritrdite
pokrove na oddajniku in
sprejemniku z zaklepnim
vijakom **PREDEN**
povežete napajanje

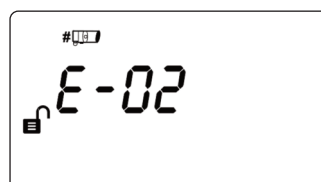


6. Vklonite napajanje

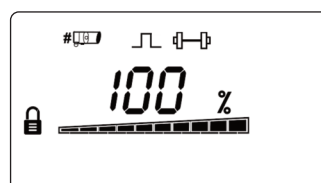
OPOMBA: En krmilnik sistema je mogoče uporabiti za krmiljenje in nadzor največ dveh glav sprejemnika. Znak “#” je v teh navodilih za uporabo uporabljen za označevanje števila izbranih glav sprejemnikov (1 ali 2).



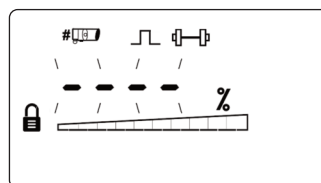
- Sprejemniki niso najdeni (običajno na tej stopnji):



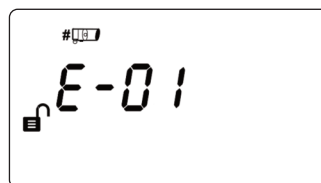
- Sistem dan v uporabo:



- Sprejemniki so najdeni, vendar niso odobreni:

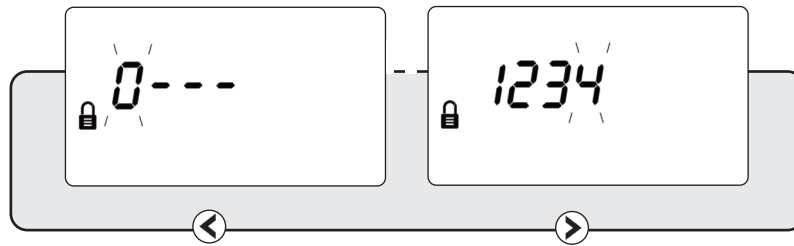


- Napaka komunikacije ali sprejemnik ni povezan:



7. Vnesite geslo za dostop do tehničnega menija

Pritisnite ✓, da odprete ZASLON ZA VNOS GESLA in UPORABNIŠKI MENI



Privzeto geslo: 1 2 3 4

⬆️ ⬇️ Spreminjanje vrednosti

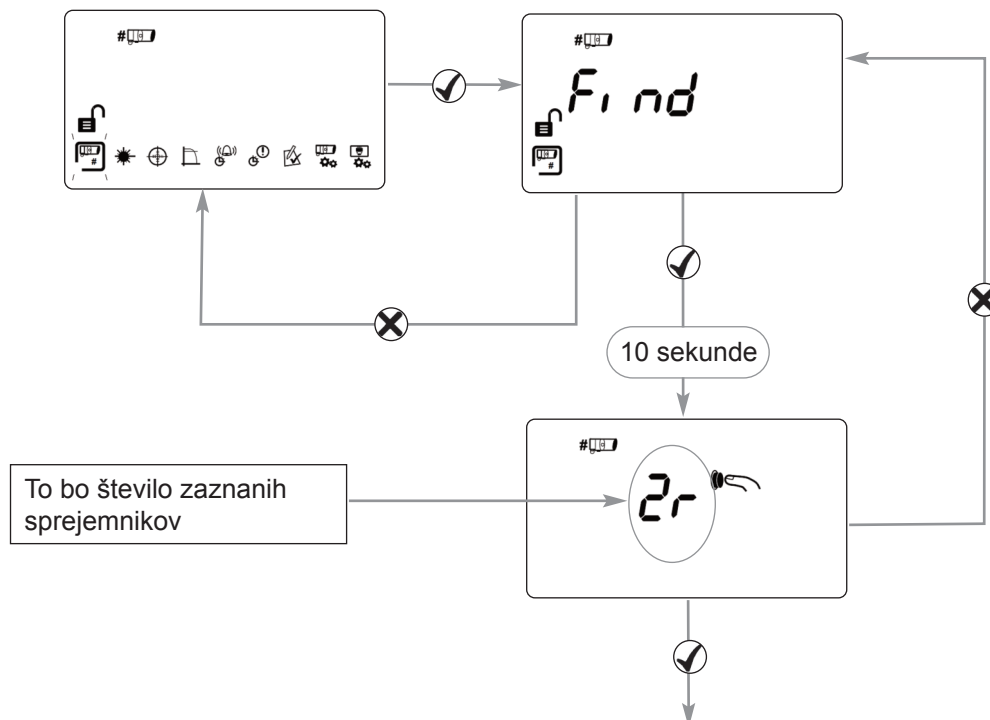
⬅️ ➡️ Pomikanje med mesti

✓ Sprejmi

- Če boste vnesli nepravilno geslo, se bo znova prikazal zaslon za vnos gesla
- Če boste trikrat vnesli nepravilno geslo, bo dostop onemogočen za tri minute

8. Iskanje sprejemnikov

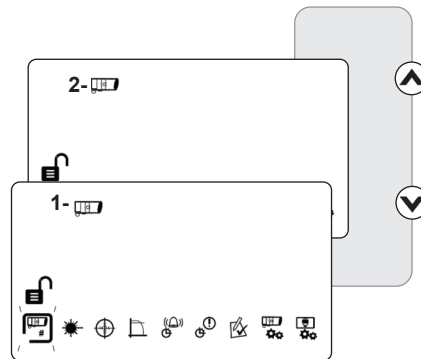
- Med začetno namestitvijo opravite »Najdi« ali med dodajanjem ali odstranjevanjem sprejemnikov



- Pritisnite ✓, da omogočite »Najdene« sprejemnike
- Vsi kanali za sprejemnike, ki niso zasedeni, so onemogočeni
- Če številka ni pravilna in želite zagnati vnovično iskanje, pritisnite ✕

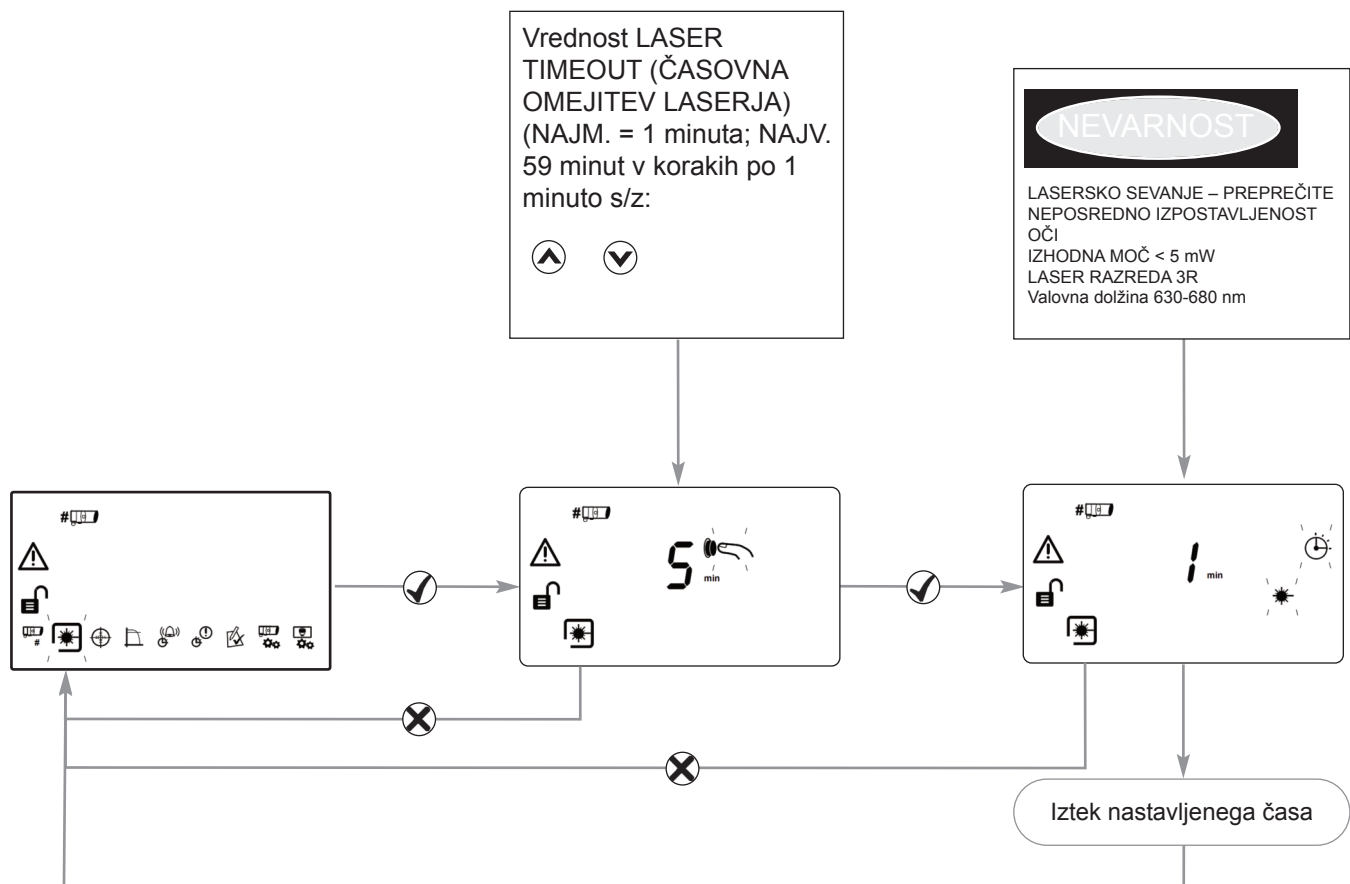
9. Izberite sprejemnik, do katerega želite pridobiti dostop

- Vse sprejemnike je treba poravnati ločeno
- V korakih od 8 do 9 so opisani postopki za poravnavo posameznih sprejemnikov



10. LASERSKA poravnava

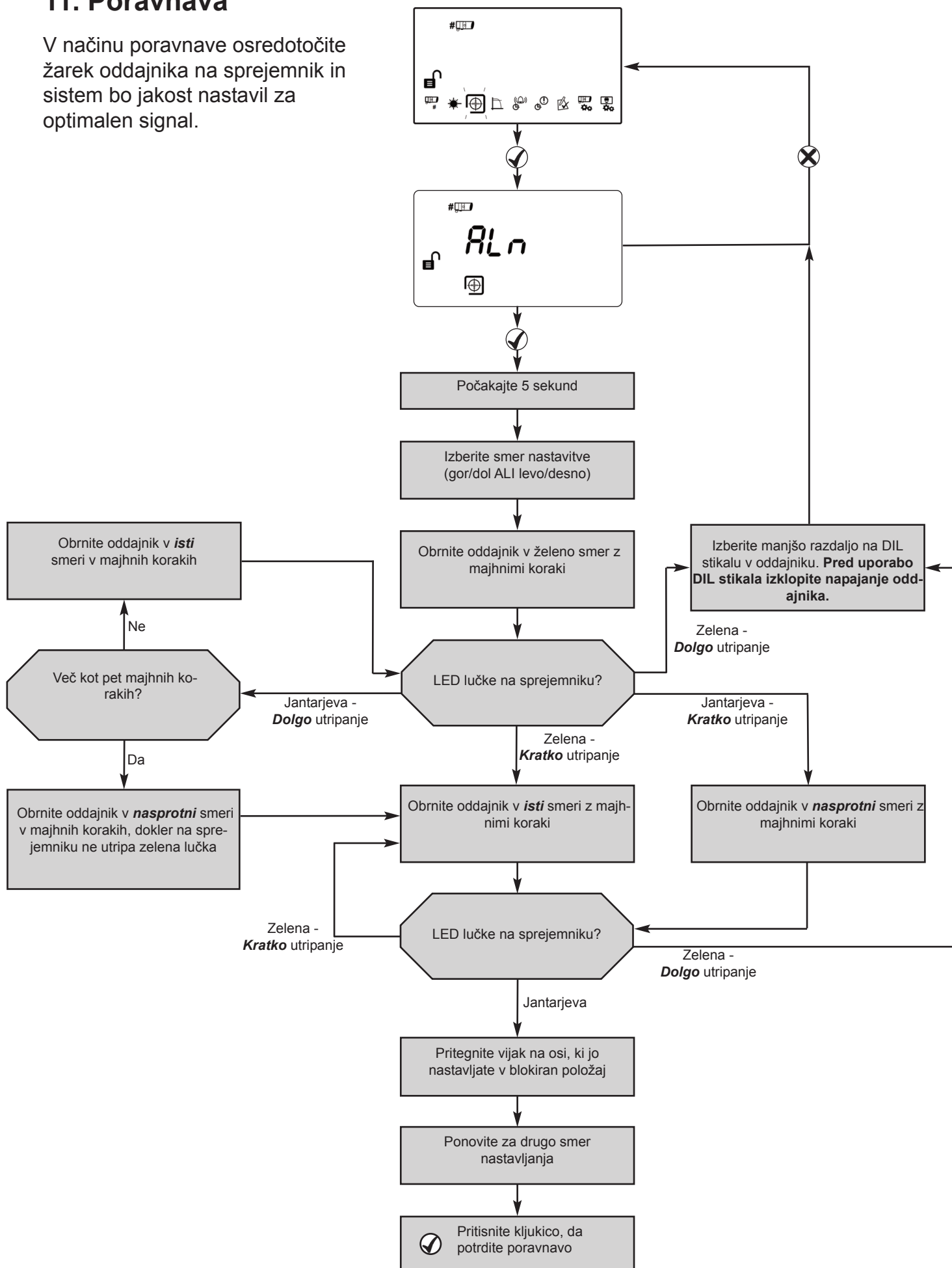
- Za poravnavo sprejemnika z oddajnikom se uporablja LASER v glavi sprejemnika.
- LASER lahko aktivirate z ikono LASERJA v TEHNIČNEM MENIJU, kot je prikazano spodaj.
- Premaknite LASER čim bližje k oddajniku tako, da premaknete krilata kolesa sprejemnika
- Sistem v tem načinu oddaja signal za napako



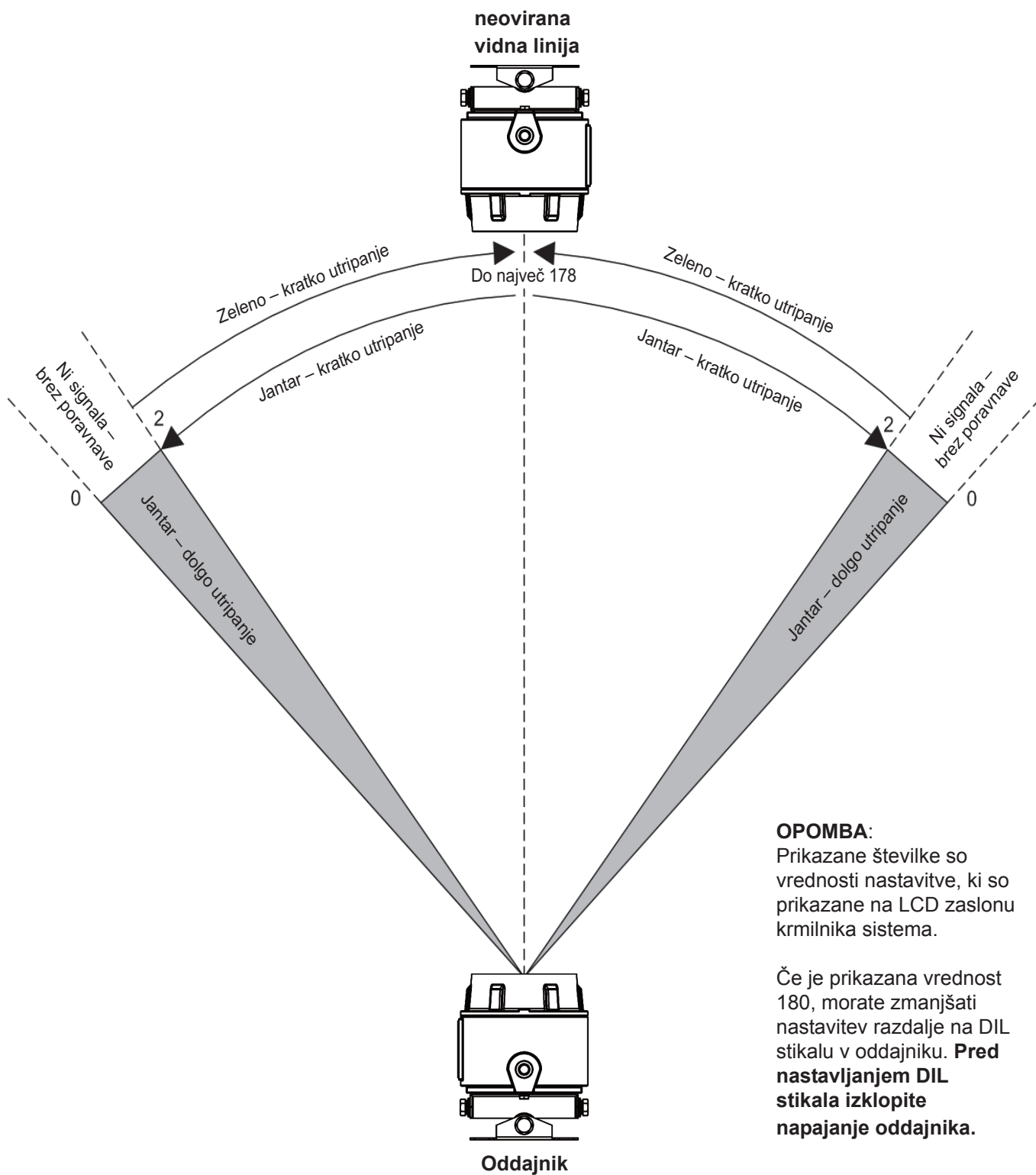
Če nastavev LASERJA ni možna zaradi okolja namestitve (na primer pri previsoki osvetlitvi okolja), poravnajte sprejemnik z očesom, tako da bo usmerjen proti oddajniku.

11. Poravnava

V načinu poravnave osredotočite žarek oddajnika na sprejemnik in sistem bo jakost nastavil za optimalen signal.



Vizualna predstavitev diagrama:



12. Ročna preizkusa za požar in napako

Po namestitvi ali čiščenju je priporočljivo izvesti ročna preizkusa za požar in napako:

Preizkus za požar: Počasi do polovice prekrijte sprejemnik. Krmilnik bo prikazoval Požar po Času zamika požara.

Odkrijte sprejemnik. Krmilnik bo po približno po 5 sekundah preklopil v običajno stanje.

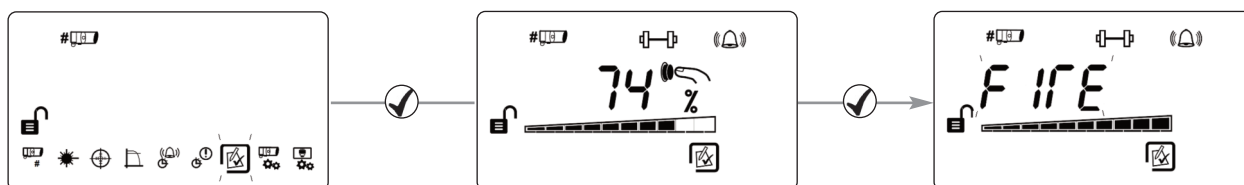
Napaka: Popolnoma prekrijte sprejemnik, v manj kot 2 sekundah. Krmilnik bo prikazoval Napako po Času zamika napake.

Odkrijte sprejemnik. Krmilnik bo po približno po 5 sekundah preklopil v običajno stanje.

13. Oddaljen preizkus za zaznavanje požara

Oddaljeni preizkus za zaznavanje požara uporabniku omogoča opravljanje preizkusa za zaznavanje požara na krmilniku sistema.

Oddaljeni preizkus za zaznavanje požara je sprejemljiv za odobritev Uprave za protipožarno varnost in rutinsko vzdrževanje v skladu z UL 268-5.



Preizkus indikatorja LED sprejemnika za zaznavanje požara

Sprejemnik oddaja signal »Požar«, stanje sistemkega krmilnika je normalno.

Pritisnite **X**, da zaprete brez izvedbe preizkusa.

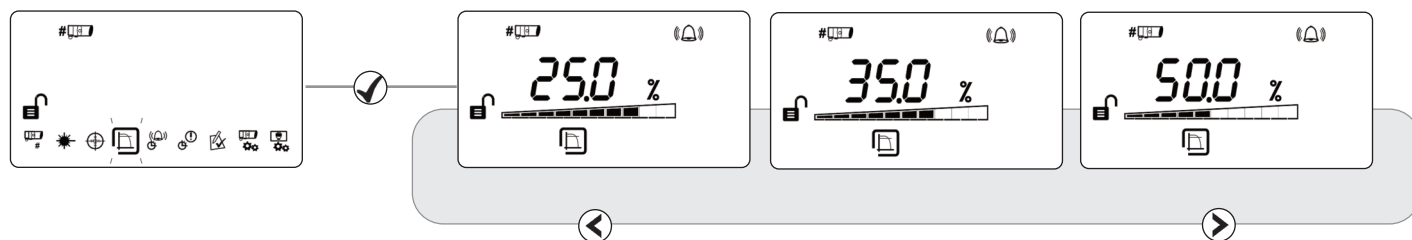
Preizkus vezave releja/krmilnika

Krmilnik sistema posreduje signale za požar požarni centrali.

Pritisnite **✓** ali **X** za izhod.

14. Mejna vrednost za požar

Ta nastavev je prag, pri katerem bo sprejemnik zaznal požar. Privzeta tovarniška nastavev je 35 %. (Nastavite za vsak sprejemnik).



- Občutljivost lahko nastavite v korakih po 1 % s pritiskanjem tipke gor ali dol
- Pritisnite ✓ , da sprejmete nastavev

UL268 Obsegi praga zaznavanja požara:

Razdalja med oddajnikom in sprejemnikom	Razpon mejnih vrednosti za požar
5 - 10m (16,4 - 32,8 ft)	25 %
10 - 20m (32,8 - 65,6 ft)	25 – 30 %
20 - 40m (65,6 - 131,2 ft)	25 – 45%
40 - 60m (131,2 - 196,8 ft)	35 – 60%
60 - 80m (196,8 - 262,5 ft)	45 – 60%
80 - 100m (262,5 - 328,1 ft)	55 – 60%
100 - 120m (328,1 - 393,7 ft)	60 %

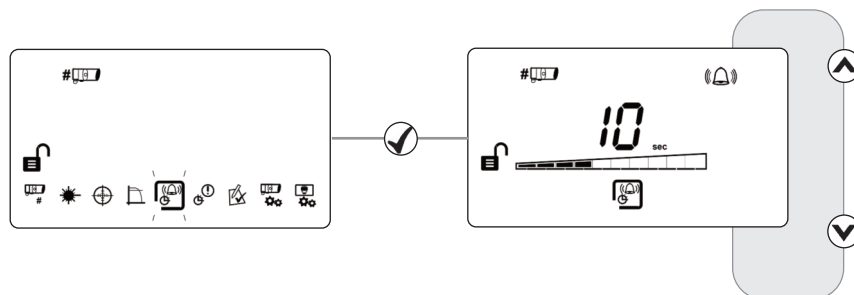
EN Odobreni obsegi občutljivosti:

Skladno s standardom EN54-12 za stopnje občutljivosti med 25 % in 35 % z najdaljšo zakasnitvijo v primeru požara 20 sekund

15. Zakasnitev v primeru požara

Ta nastavev je zamik, ki ga krmilnik sistema uporabi pred signaliziranjem stanja POŽAR na požarni centrali. Privzeta tovarniška nastavev je 10 sekund.

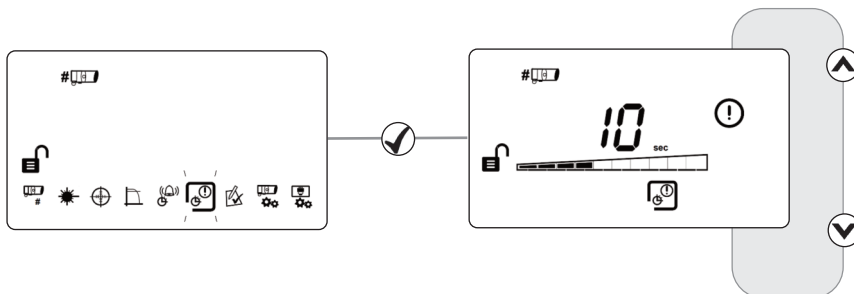
(Nastavite za vsak sprejemnik).



16. Mejna vrednost za napako v primeru hitre zatemnitve

Ta nastavev je zamik, ki ga krmilnik sistema uporabi pred signaliziranjem stanja NAPAKA na požarni centrali. Privzeta tovarniška nastavev je 10 sekund.

(Nastavite za vsak sprejemnik).



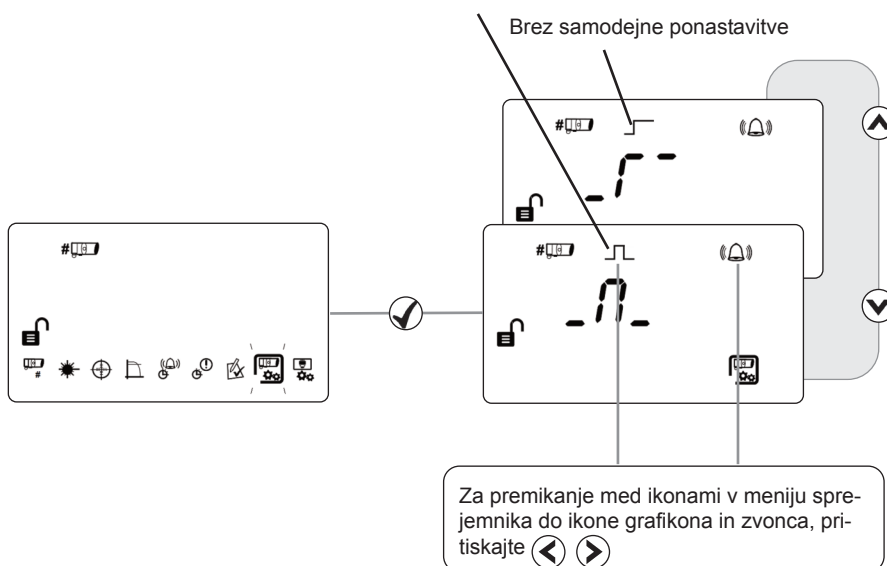
17. Način brez/s samodejno ponastavitvijo

V načinu Zaklep bo sistem ostal v stanju Požar, tudi ko je požar odpravljen. V načinu Brez zaklepa se sistem samodejno vrne v običajno stanje, ko je požar odpravljen

Privzeta tovarniška nastavev = Brez zaklepa (nastavljeno za vsak sprejemnik).

S samodejno ponastavitvijo

Brez samodejne ponastavitve



Za odpravljanje požara v zaklepu, uporabite 5 - 40 V na priključek zunanje ponastavitve, vnesite kodo ali preklopite napetost za 20 sekund.

18. Vzdrževanje

Sistem se s spreminjanjem ravni izravnave samodejno prilagaja nabiranju prahu. Leče sprejemnika je priporočljivo občasno očistiti z mehko krpo, ki ne pušča vlaken.

Pred čiščenjem je treba sistem izolirati od požarne centrale. Po čiščenju preverite, ali sistem deluje normalno, tako da upoštevate postopek poravnave in preizkusa zaznavanja požara in napak, kot je opisano v tem uporabniškem priročniku.

Ex d Detektor dima z optičnim žarkom ima standardno 5-letno garancijo. Z nadaljnjim servisiranjem in vzdrževanjem lahko življenjsko dobo žarka podaljšate na 10 let.

19. Odpravljanje težav

E-00	AIM ni prepoznan	Za dodatno tehnično pomoč se obrnite na proizvajalca
E-01	Napake komunikacije sprejemnika	Preverite ožičenje med krmilnikom in neovirana vidna linija
E-02	Funkcija »Najdi« ni bila uspešno opravljena	Sledite postopku »Najdi«
E-03	Dosežena je meja kompenzacije	Očistite in znova poravnajte sistem
E-04	Sprejemnik ni zaznal prevelikega števila dčitanj ali je izgubil sinhronizacija z oddajnikom	Poskrbite, da je med oddajnikom in sprejemnikom neovirana vidna linija
E-05	Sprejemnik ni poravnan	Ponovite postopek poravnave
E-06	Napaka hitre zasenčenosti	Poskrbite, da je med oddajnikom in sprejemnikom neovirana vidna linija
E-07	Napaka signal visok	Zagotovite, da ni zablodele svetlobe od drugega vira
E-15	Prenizek signal ob zaključku poravnave	Poskrbite, da je med oddajnikom in sprejemnikom sprejemnika. Zagotovite poravnavo oddajnika IN sprejemnika. Ne zaprite, medtem ko utripajo LED diode stanja poravnave
E-16	Previsok signal ob zaključku poravnave	Ponovno ponovite postopek poravnave. Ne zaprite, medtem ko LED diode stanja še vedno utripajo
E-18	Zaznan kratek stik komunikacije med krmilnikom in sprejemnikom	Preverite ožičenje med krmilnikom in sprejemnikom
E-19	Napaka neokrnjenosti IR signala	Preverite, da v bližini sprejemnika ni močnih virov svetlobe, ali vdora neposredne sončne svetlobe
E-20	Napaka okoljske svetlobe	Preverite, da v bližini sprejemnika ni močnih virov svetlobe, ali vdora neposredne sončne svetlobe
E-21	Napaka prenizko napajanje	Preverite povezavo napajanja s krmilnikom

20. Tehnične specifikacije

Parameter	Value
Delovna razdalja med oddajnikom in sprejemnikom	10 do 100 m
Delovna napetost	12 do 36 V DC +/- 10%
Delovni tok – krmilnik (z 1 ali 2 sprejemnikoma)	14mA
Delovni tok – oddajnik	8mA
Čas ponastavitve zaustavitve	>20 sekund
Kontakti zaznavanja požara in napak	VFCO 2A@ 30 voltov enosmerni tok, upornost
Največja dolžina kabla (med krmilnikom in sprejemnikom)	100 m
Delovna temperatura	-10 °C do +55 °C (brez kondenzacije)- EN -20□ do +55 °C (brez kondenzacije)- UL
Skladiščna temperatura	-40□ do +85□ (brez kondenzacije)
Optična valovna dolžina	850 nm
Toleranca sprejemnika na nepravilno žarka pri 25 % občutljivosti	± 2,5°
Toleranca oddajnika na nepravilno žarka pri 25 % občutljivosti	± 0,7°
Razpon mejnih vrednosti za požar	0,45 - 3,98 dB 10 – 60%
Zakasnitev v primeru požara in napake	2 - 30 s, posamično izbirno
Prag napake hitre zasenčenosti	85%
LED pokazatelji - Krmilna enota: Sprejemnik:	Rdeča = Požar (eden za vsak sprejemnik) Jantar = Napaka (eden za vsak oddajnik) Zelena = Sistem OK Zelen in jantarjev LED pokazatelj za poravnavo ene osebe
Stopnja zaščite IP	IP54 -krmilnik IP66 - sprejemnik/oddajnik
Relativna vlažnost	93 %, (brez kondenzacije)
Konstrukcija ohišja - Krmilnik Oddajnik/sprejemnik: <i>Tesnilni obroč</i> Nosilec:	UL94 V0 PC Aluminijeva zlitina brez bakra LM25, rdeča ALI 316 nerjavno jeklo, naravno EPDM 70 jeklo, rdeče
Vhodi kablskih uvodnic	3 x 20 mm

Dimenzije	Širina, mm (in)	Višina, mm (in)	Globina, mm (in)	Teža, kg (lb)
Enota krmilnika	203 (8.0)	124 (4.9)	73,5 (2.9)	0,606 (1.3)
Oddajnik in sprejemnik	149 (5.9)	172 (6.8)	190 (7.5)	3,7 (8.2) vklj. z nosilcem

