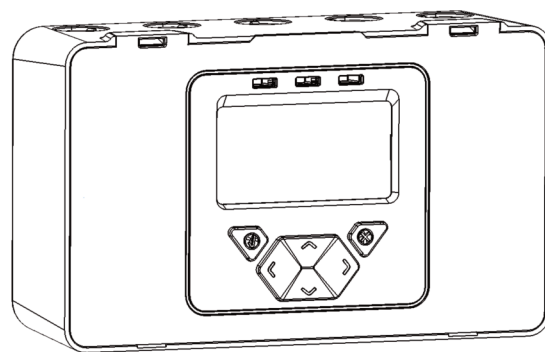


Exd
Rookdetector met
infraroodstraal

Handleiding voor de gebruiker

NL



1. Beschrijving

Deze Ex d rookdetector met infraroodstraal wordt gebruikt voor branddetectie in explosieve atmosferen.

Hij bestaat uit een standaard controller, gecombineerd met stevige vlambestendige/stofbestendige zender- en ontvangerkoppen. De zender- en de ontvangerkop zijn bestemd voor montage binnen het beschermde gevaarlijke gebied, terwijl de controller daarbuiten wordt geplaatst.

Na installatie projecteert de zenderkop een gemoduleerde infraroodstraal (inherent veilige optische straling) over het beschermde gebied, naar de aan de overzijde geplaatste ontvangerkop. De ontvangen signaalsterkte wordt gemonitord en geanalyseerd in de ontvanger en als de signaalsterkte beneden de vooraf ingestelde drempel komt gedurende langer dan de brandvertraging die door de gebruiker is geselecteerd, wordt een brandalarm gezonden naar de controller.

2. Verklaring van beoogd gebruik

Dit systeem is uitsluitend bestemd voor gebruik als rookdetector, in ruimten van Exd IIC/IIIC of lagere graden. Het mag niet worden gebruikt in ruimten met een hogere gevaarnormering. Het moet worden geïnstalleerd en getest door goedgekeurd, bekwaam personeel, in overeenstemming met alle op regelgeving gebaseerde en lokale praktijkcodes. Er zal geen aansprakelijkheid worden aanvaard voor installaties die niet voldoen aan deze eis.

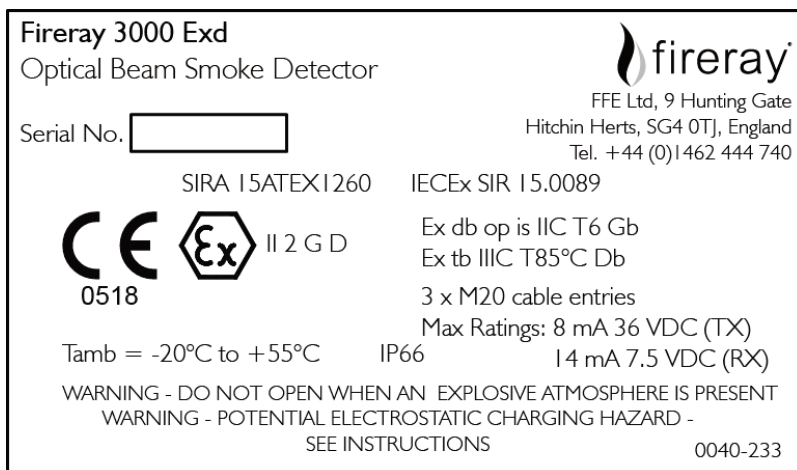
De apparatuur wordt gedekt door certificaatnummer Sira 15ATEX1260, en de volgende instructies zijn van toepassing.

1. De apparatuur kan worden gebruikt met ontvlambare gassen en dampen met apparaatgroep II en met temperatuurklasse T6 in het omgevingstemperatuurbereik -20 °C tot +55 °C
2. De apparatuur is uitsluitend gecertificeerd voor gebruik in het bereik -20 °C tot +55 °C en mag buiten dat bereik niet worden gebruikt.
3. De installatie moet worden uitgevoerd door op de juiste wijze opgeleid personeel, in overeenstemming met de toepasselijke praktijkcode.
4. Inspectie van dit apparaat dient te worden uitgevoerd door op de juiste wijze opgeleid personeel, in overeenstemming met de toepasselijke praktijkcode.
5. De apparatuur heeft geen onderdelen die geschikt zijn voor onderhoud door de gebruiker en moet worden teruggestuurd naar de fabrikant voor onderhoud of reparatie.
6. Het installatiehandboek bevat het systeemgebruikprincipe; systeemspecificatie; voorzorgsmaatregelen bij installatie; installatie-instelling en tests; installatiediagrammen.
7. De certificatie van deze apparatuur is gebaseerd op EMH29 Enclosure Component (meestal aluminiumlegering) Certificaatnr. TRAC13ATEX0058U van JCE (Europe) Ltd.
8. Als het waarschijnlijk is dat de apparatuur in contact komt met agressieve stoffen dan is het de verantwoordelijkheid van de gebruiker om de geschikte voorzorgsmaatregelen te nemen ter voorkoming van nadelige invloeden en daardoor te verzekeren dat het type bescherming dat door de apparatuur wordt geleverd niet wordt verstoord.

Agressieve stoffen: bijvoorbeeld zuren of gassen die schadelijk kunnen zijn voor metalen of oplosmiddelen die polymeren kunnen schaden.

Geschikte voorzorgsmaatregelen: bijv. regelmatige controles als onderdeel van routine-inspecties of vaststellen op basis van de gegevensbladen van het materiaal dat het bestand is tegen specifieke chemische stoffen.

9. Gegevens op het etiket:

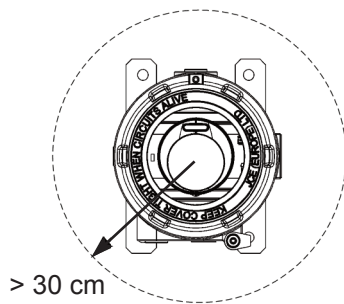


WAARSCHUWING

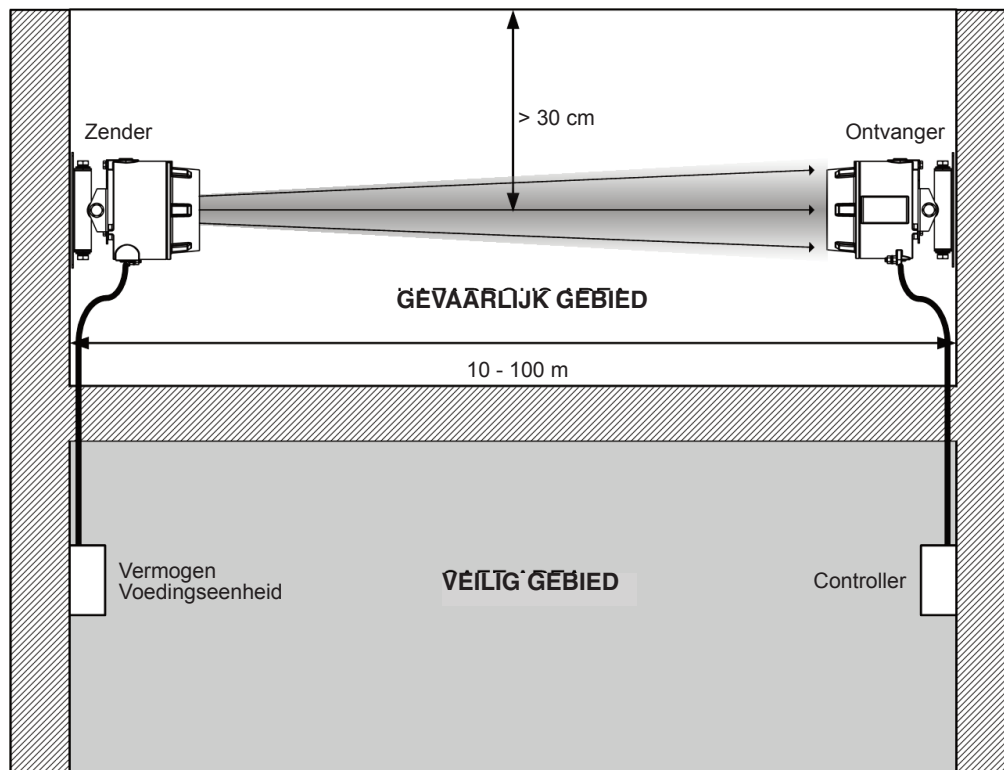
De ruimte waar de onderdelen moeten worden geplaatst moet veilig worden gemaakt voordat wordt geprobeerd om werk aan het systeem uit te voeren. Ook moet grondig worden gecontroleerd voorafgaand aan/tijdens/na opdrachtverlening, om te verzekeren dat het de veiligheid van de ruimte waarin het wordt geplaatst niet verstoort. NB Alleen de onderdelen zender en ontvanger mogen in de gevaarlijke ruimte worden geïnstalleerd, de controller NIET.

Als de vlambaan van de behuizing op enigerlei wijze is beschadigd, moet de unit worden gerepareerd aan de fabrikant en een nieuwe worden gekocht.

3. Algemene informatie



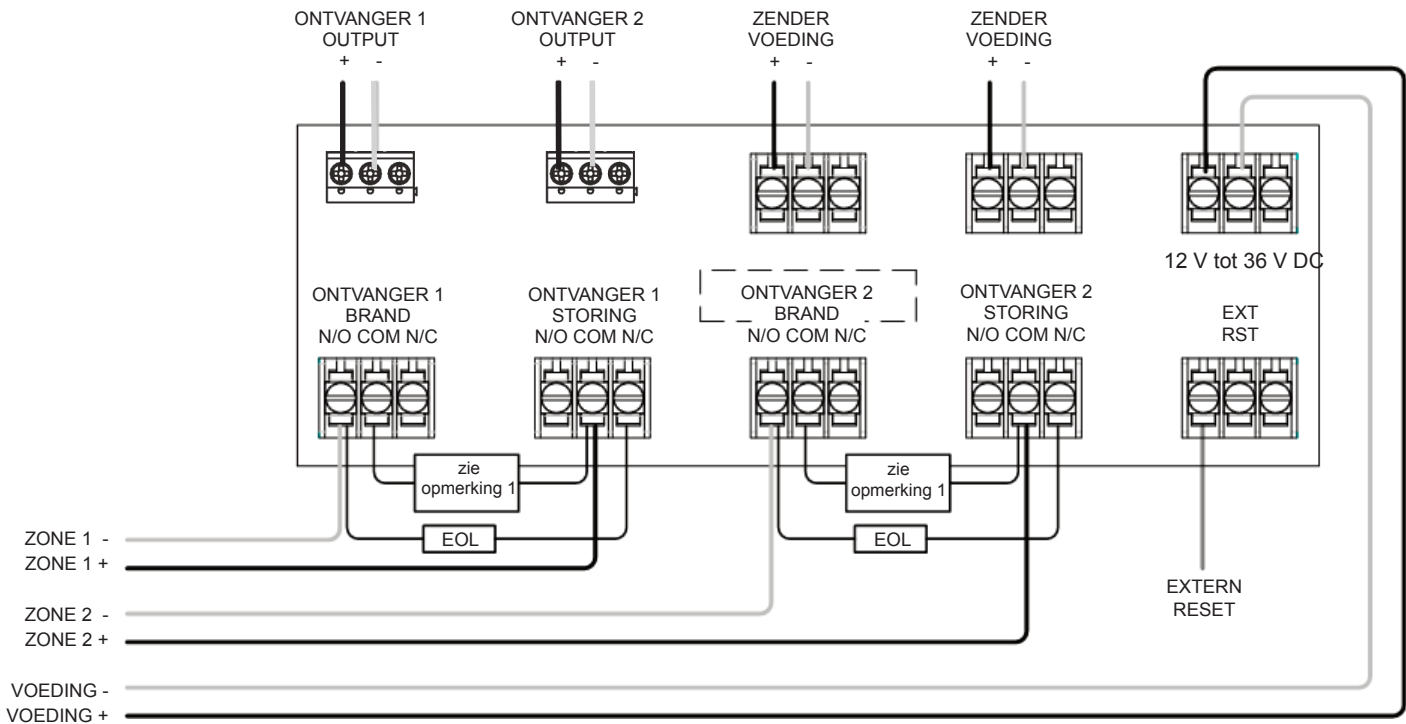
Zorg voor een duidelijk
zicht van ontvanger
naar zender



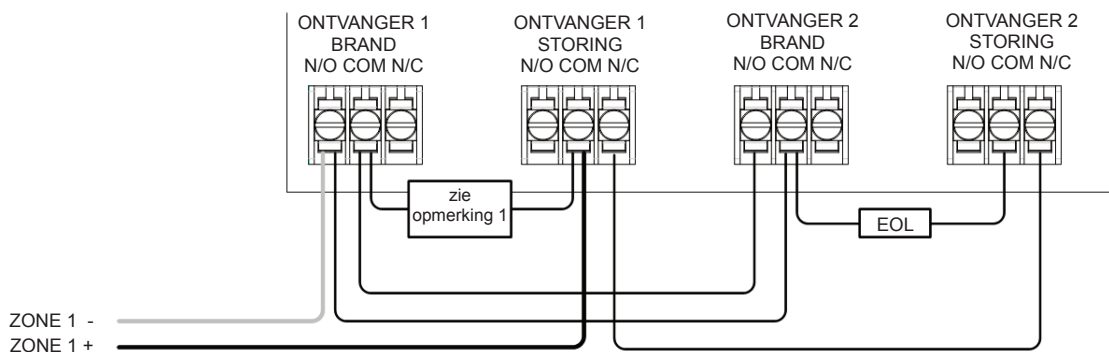
- **BELANGRIJKE OPMERKING:** De baan van de infraroodstraal **MOET** te allen tijde vrij worden gehouden van obstructies! Wanneer men zich daar niet aan houdt kan dit ertoe leiden dat het systeem een brand- of storingssignaal geeft.
- Alle installaties moeten voldoen aan lokale voorschriften
- Raadpleeg NFPA 72 voor installaties die zijn goedgekeurd conform UL 268 installatierichtlijnen. In dergelijke installaties is het raadzaam de maximale afstand van de zender en ontvanger vanaf het plafond op 10% van de afstand tussen vloer en plafond te houden
- Zorg voor een onbelemmerde zichtlijn van ontvanger naar zender
- Monteer op solide oppervlakken (structurele wand of draagbalk) en zorg ervoor dat de montage star is
- Plaats de straal zo hoog mogelijk, maar met een minimale afstand van 30 cm van ontvanger/zender ten opzichte van het plafond
- Monteer de ontvanger en zender direct tegenover elkaar
- Monteer de detector **NIET** op plaatsen waar personeel of voorwerpen in de baan van de straal kunnen komen
- Installeer de zender of ontvanger **NIET** op plaatsen waar mogelijk condensatie of ijsvorming kunnen voorkomen

4. Bedradingschema's

Bedrading van twee ontvangers op twee zones:



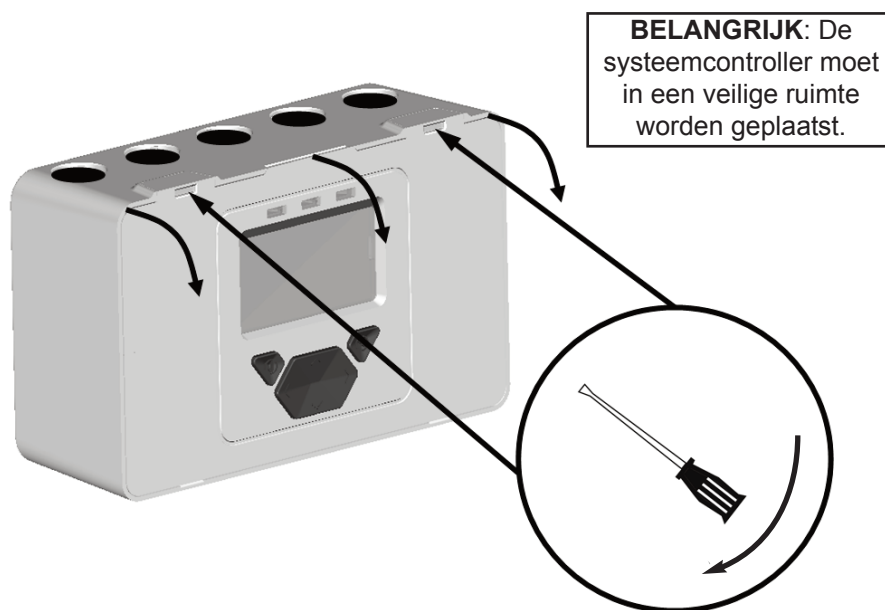
Voor aansluiting van twee ontvangers op één zone:



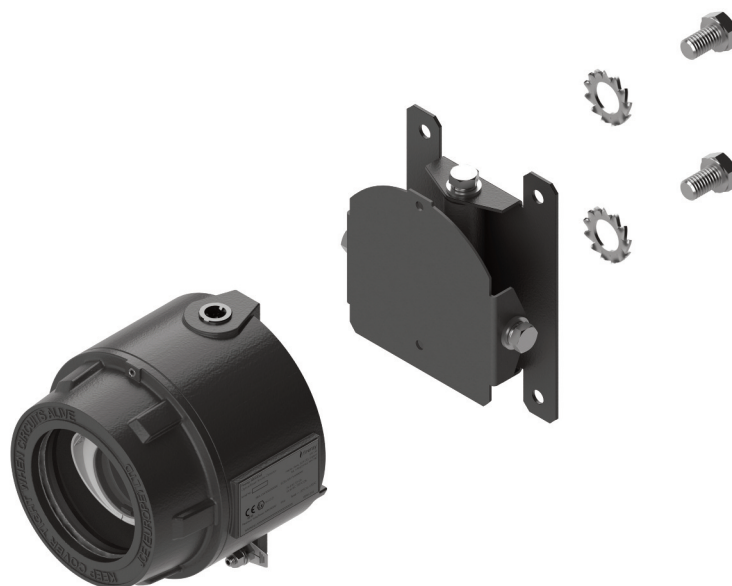
- Opmerking 1: Deze component is de brandweerstand. De waarde ervan wordt gespecificeerd door de fabrikant van het brandcontrolepaneel. Voor Amerikaanse installaties is het gewoonlijk een kortsluiting
- Gebruik ALTIJD een afzonderlijke 2-aderige kabel voor elke ontvangerkop
- LET OP: Sluit voor systeemcontrole geen geluste draden onder draadklemmen aan. Verbreek het draadcircuit om de aansluitingen te controleren
- Componenten niet geleverd:
 - Einde van leiding ('EOL') component - geleverd door de fabrikant van het brandcontrolepaneel
 - Brandweerstand
- Controleer na installatie de werking van de brand- en storingsaansluiting op de brandmeldcentrale
- Pas gedurende ten minste 2 seconden een spanning toe van 5 V tot 40 V op het contact 'EXT RST' om een vergrendelde brandstatus op te heffen
- Raadpleeg voor bedrading naar een ander brandcontrolepaneel of voor het bedraden van meerdere controllers op één zone, aanvullende installatie-instructies die met het product worden meegeleverd

5. Plaatsen van het product

Stap 1



Stap 2: Bevestig de beugel



Stap 3: Monteer op een stevig oppervlak

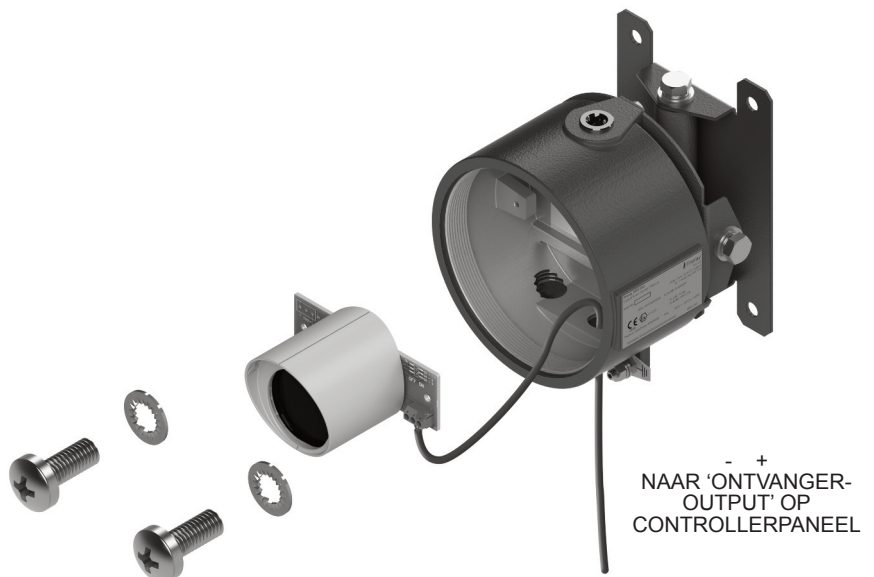


Stap 4: Bedrading

ONTVANGER:

BELANGRIJK: De kabelwartel **MOET** als volgt ATEX-gecertificeerd zijn:

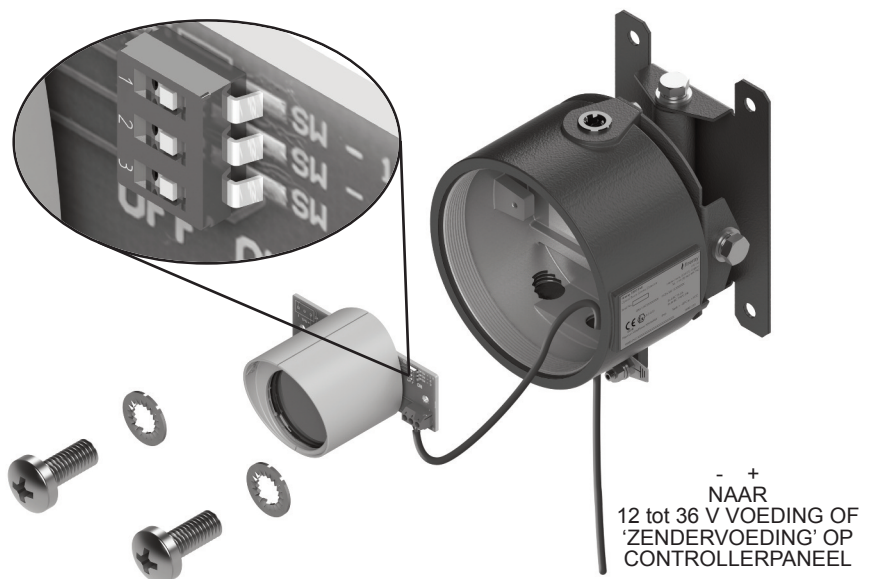
II 2GD
Ex db IIC Gb
Ex tb IIIC Db
IP66



ZENDER:

BELANGRIJK: selecteer juiste DIL schakel-instelling voor afstand

SWITCH			Afstand in meter
SW - 1	SW - 2	SW - 3	
UIT	UIT	UIT	75 - 100
UIT	UIT	AAN	50 - 75
UIT	AAN	AAN	25 - 50
AAN	AAN	AAN	10 - 25



Stap 5: Veilige afdekkingen

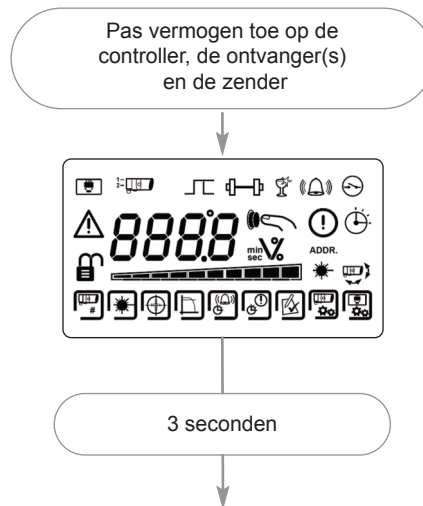
3 mm inbussleutel (geleverd)

BELANGRIJK: Bevestig de afdekkingen op de zender en de ontvanger met gebruikmaking van de borgschroef **VOORDAT** u vermogen toepast

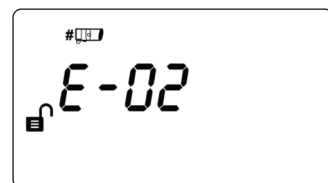


6. Pas vermogen toe

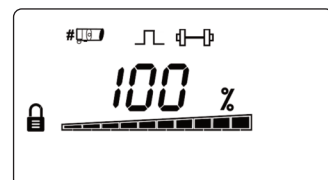
N.B.: U kunt één systeemcontroller gebruiken om maximaal twee ontvangerkoppels te besturen en te controleren. Het '#'-teken in deze handleiding verwijst naar het nummer van de ontvanger die op dat moment is geselecteerd (1 of 2).



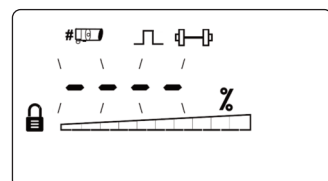
- Ontvangers zijn niet te vinden (normaal in dit stadium):



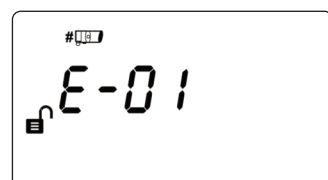
- In bedrijf gesteld systeem:



- Er zijn ontvangers gevonden, maar zij zijn niet in bedrijf gesteld:

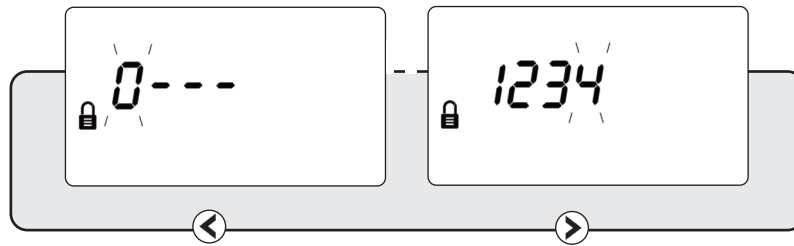


- Storing in communicaties of geen ontvanger aangesloten:



7. Wachtwoordcode invoeren om toegang te krijgen tot het installatiemenu

Druk op  om WACHTWOORDSCHERM in te voeren in het GEBRUIKERSMENU



Standaard wachtwoord: 1 2 3 4

  Cijfer wijzigen

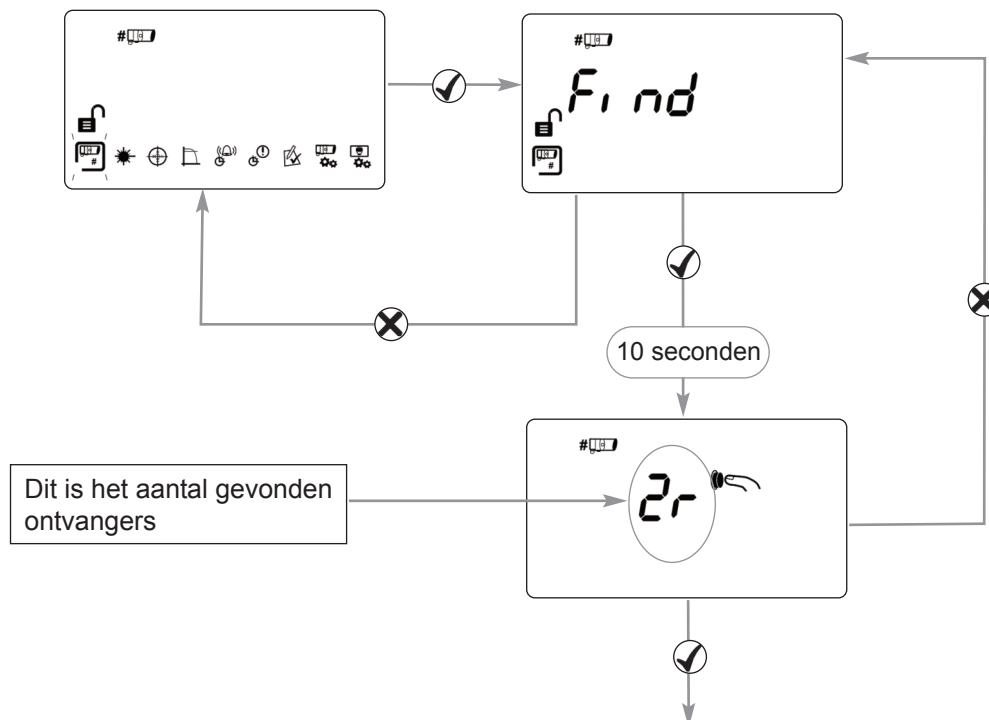
  Positie wijzigen



 Accepteren

- Wanneer u een onjuist wachtwoord invoert, wordt het scherm voor het invoeren van het wachtwoord opnieuw weergegeven
- Na drie mislukte pogingen wordt het scherm voor het invoeren van de wachtwoordcode drie minuten vergrendeld

8. Ontvangers zoeken

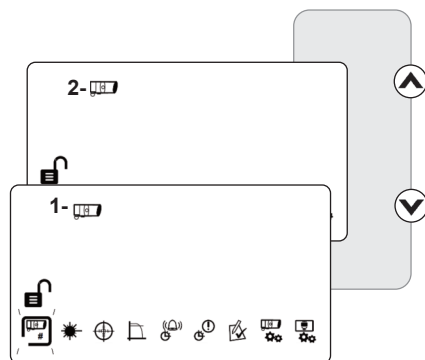
- Voer 'Zoeken' uit tijdens eerste installatie of bij het toevoegen of verwijderen van ontvangers



- Druk op  om 'Gevonden' ontvangers te bekrachtigen
- Alle ongebruikte ontvangerkanalen worden uitgeschakeld
- Druk op  om opnieuw te scannen als het nummer onjuist is

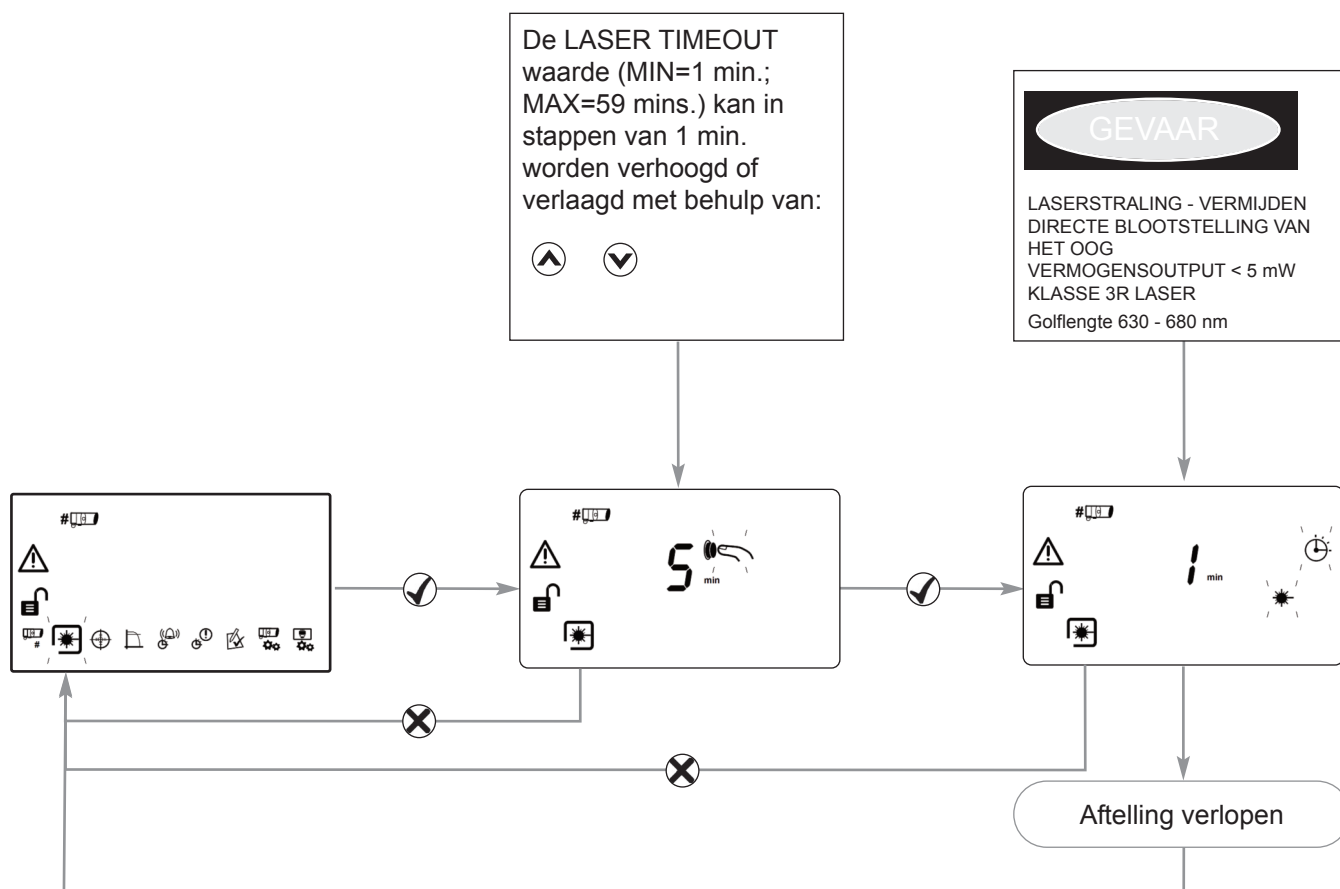
9. Selecteer de ontvanger voor toegang

- Alle ontvangers moeten afzonderlijk worden uitgelijnd
- Stap 8 en 9 leggen uit hoe individuele ontvangers in lijn worden gebracht



10. Richten met de LASER

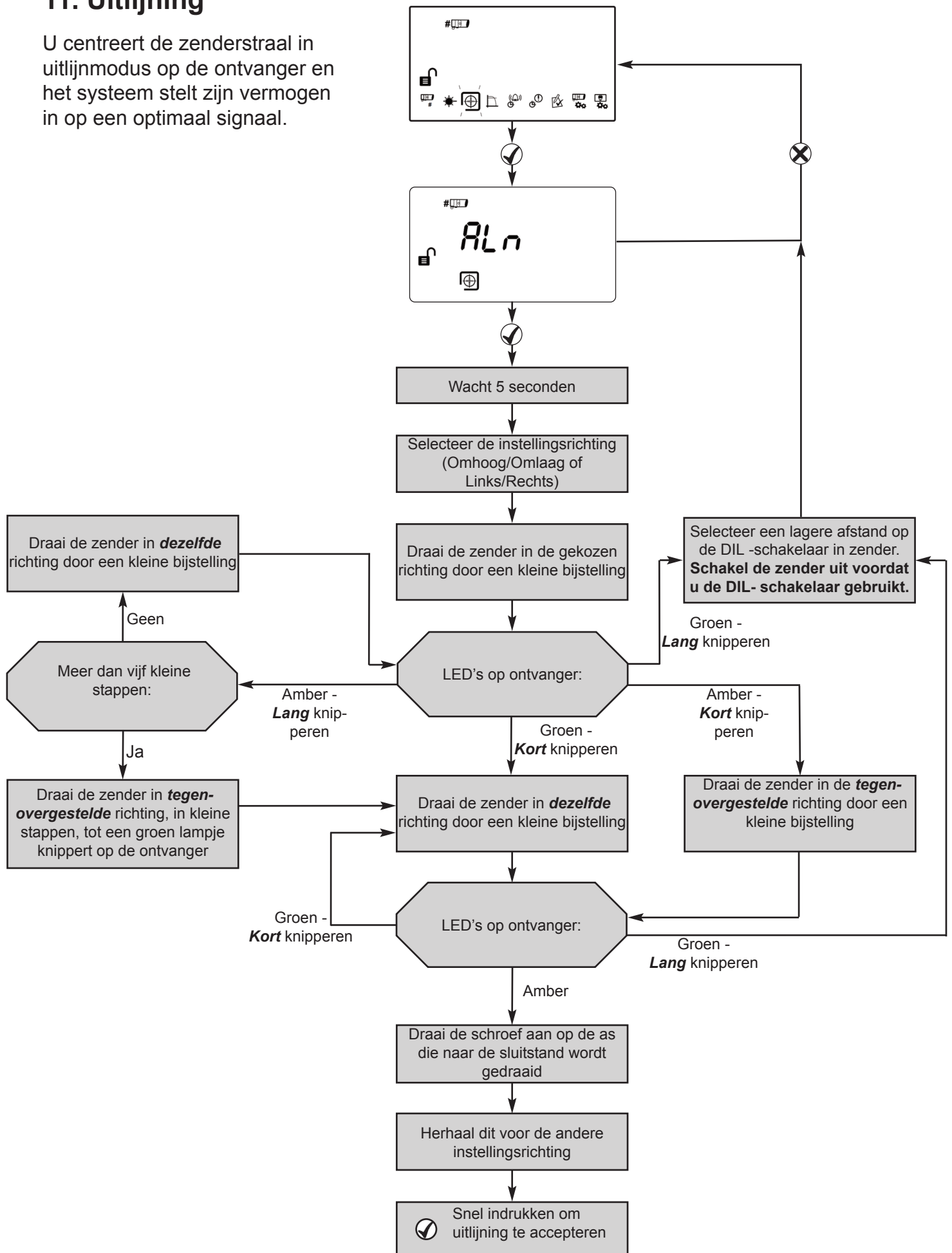
- De LASER in de ontvangerkop wordt gebruikt om de ontvanger in lijn te brengen met de zender.
- De LASER kan in het installatiemenu worden geactiveerd met behulp van het LASER-pictogram in het ENGINEERINGMENU zoals hieronder wordt getoond.
- Breng de LASER zo dicht mogelijk bij de zender, door de beugel van de ontvanger te verplaatsen
- In deze modus geeft het systeem een storingsignaal



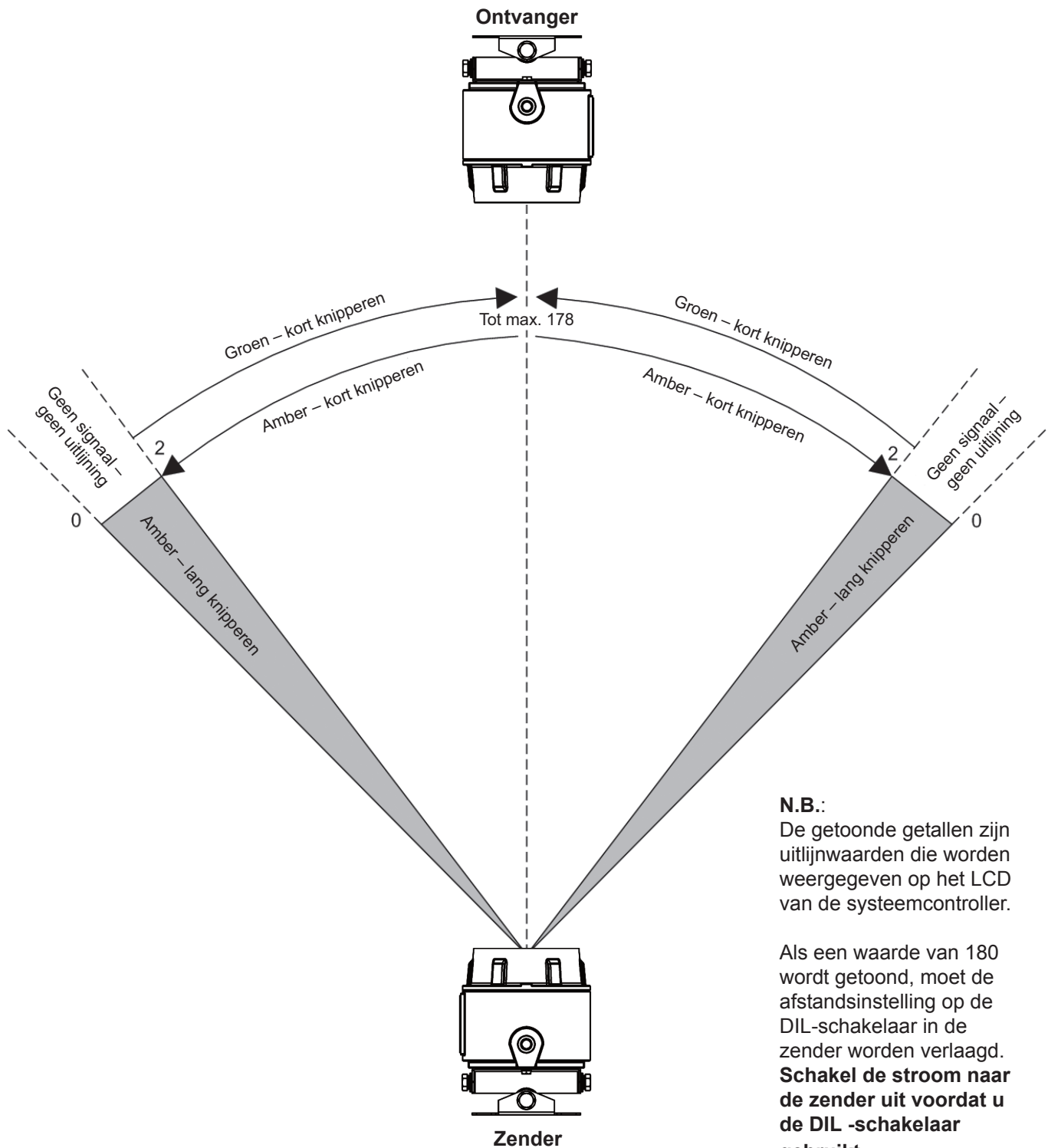
Wanneer de LASER niet te zien is door de omgeving van de installatie (bijvoorbeeld doordat er hoog omgevingslicht is) breng de ontvanger dan op het oog in lijn zodat hij op de zender is gericht.

11. Uitlijning

U centreert de zenderstraal in uitlijnmodus op de ontvanger en het systeem stelt zijn vermogen in op een optimaal signaal.



Visuele weergave van stroomdiagram:



12. Handmatige brand- en storingstests

Na installatie of reiniging is het raadzaam een handmatige brand- en storingstest uit te voeren:

Brandtest: Dek de ontvanger langzaam voor de helft af. Na de brandvertragingstijd zal de controller Brand melden.

Haal de afdekking weg. De controller zal na ongeveer 5 seconden terugkeren naar de normale status.

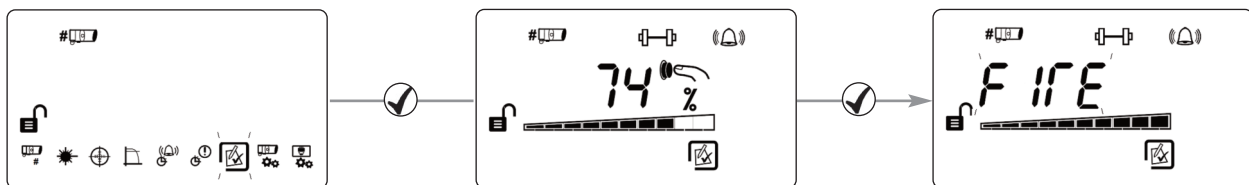
Storingstest: Dek de ontvanger binnen 2 seconden helemaal af. Na de storingsvertragingstijd zal de controller Storing melden.

Haal de afdekking weg. De controller zal na ongeveer 5 seconden terugkeren naar de normale status.

13. Brandtest op afstand

De brandtest op afstand stelt de gebruiker in staat een brandtest uit te voeren vanaf de systeemcontroller.

De brandtest op afstand is acceptabel voor brandautoriteitsacceptatie en routine-onderhoud per UL268-5.



LED-brandtest voor ontvanger
De ontvanger zal 'Brand' melden, de systeemcontroller zal normaal blijven.

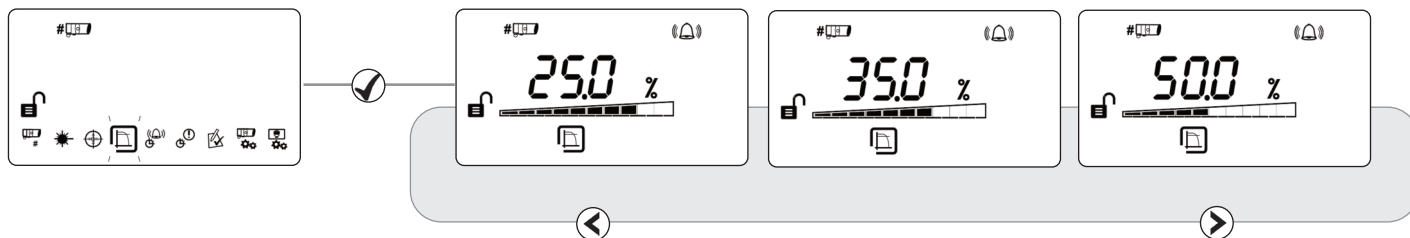
Druk op **X** om af te sluiten zonder de test uit te voeren.

Test voor relais/bekabelingbesturing

De systeemcontroller verzendt een brandsignaal naar de brandmeldcentrale.
Druk op **✓** of **X** om af te sluiten.

14. Branddrempel

Deze instelling is de drempel waarop de ontvanger een brand detecteert. Standaard fabrieksinstelling=35% (Ingesteld voor elke ontvanger).



- De gevoeligheid kan worden aangepast in stappen van 1% door op de toets voor omhoog of omlaag te drukken
- Druk op  om de instelling te accepteren

UL268 Branddrempelbereiken:

Afstand tussen de zender en ontvanger	Branddrempelbereik
5 - 10 m (16,4 - 32,8 ft)	25%
10 - 20 m (32,8 - 65,6 ft)	25 - 30%
20 - 40 m (65,6 - 131,2 ft)	25 - 45%
40 - 60 m (131,2 - 196,8 ft)	35 - 60%
60 - 80 m (196,8 - 262,5 ft)	45 - 60%
80 - 100 m (262,5 - 328,1 ft)	55 - 60%
100 - 120 m (328,1 - 393,7 ft)	60%

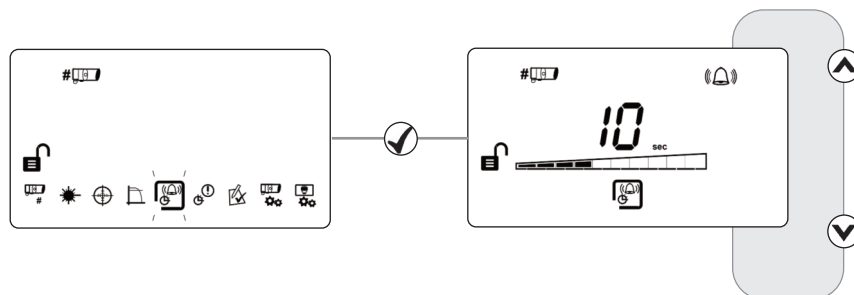
EN Goedgekeurde gevoeligheidsbereiken:

Voldoet aan EN54-12 voor gevoeligheidsniveaus tussen 25% en 35% met een maximale brandsignaalvertraging van 20 seconden

15. Vertraging tot brand

Deze instelling is de vertraging die door de systeemcontroller wordt gebruikt alvorens een BRAND-conditie te melden op het brandmeldingspaneel. Standaard fabrieksinstelling=10 seconden.

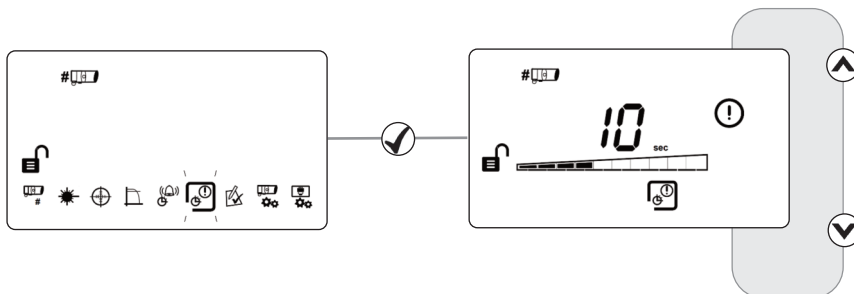
(Ingesteld voor elke ontvanger).



16. Vertraging tot storing

Deze instelling is de vertraging die door de systeemcontroller wordt gebruikt alvorens een STORING-conditie te melden op het brandmeldingspaneel. Standaard fabrieksinstelling=10 seconden.

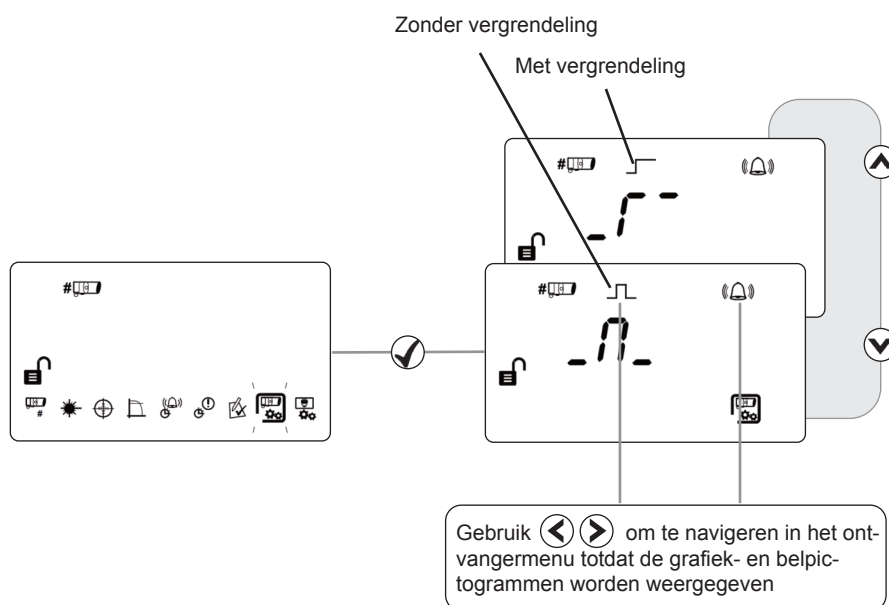
(Ingesteld voor elke ontvanger).



17. Modus met/zonder vergrendeling

In vergrendelingsmodus zal het systeem in de brandconditie blijven staan nadat de brand is geblust. In niet-vergrendelingsmodus zal het systeem automatisch terugkeren naar normale conditie nadat de brand is geblust

Standaard fabrieksinstelling=Niet-vergrendelend (Ingesteld voor elke ontvanger).



Breng voor het verwijderen van een vergrendelde brand 5-40 V naar de externe resetklem, voer de wachtcode in, of gedurende 20 s vermogenscyclus

18. Onderhoud

Het systeem past zich automatisch aan stofophoping aan door het compensatieniveau te wijzigen. Toch wordt aanbevolen de lenzen van de ontvanger regelmatig te reinigen met een zachte, pluisvrije doek.

Vóór het reinigen moet het systeem worden geïsoleerd van het brandmeldingspaneel. Controleer na het reinigen of het systeem normaal werkt door de in deze gebruikershandleiding beschreven uitlijningsprocedure en de brand- en storingstests te volgen.

De Ex d Rookdetector met infraroodstraal wordt standaard geleverd met een garantie van 5 jaar. Bij continu onderhoud kan de levensduur van de straal langer zijn dan 10 jaar.

19. Probleemoplossing

E-00	AIM nog niet erkend	Neem contact op met de fabrikant voor verdere technische ondersteuning
E-01	Ontvangercommunicatiestoring	Controleer de bedrading tussen controller en ontvanger
E-02	'Zoeken' niet goed uitgevoerd	Volg het 'Zoeken' proces
E-03	Compensatielimiet bereikt	Systeem reinigen en opnieuw uitlijnen
E-04	Ontvanger heeft teveel aflezingen gemist, of synchronisatie verloren met de zender	Zorg voor een onbelemmerde zichtlijn van de zender naar ontvanger
E-05	De ontvanger is niet uitgelijnd	De uitlijningsprocedure volgen
E-06	Snelle verduisteringsstoring	Zorg voor een onbelemmerde zichtlijn van de zender naar ontvanger
E-07	Signaal Hoog Storing	Zorg ervoor dat er geen verdwaald licht uit een andere bron is
E-15	Signaal aan het einde van de uitlijning te laag	Zorg voor een onbelemmerde zichtlijn van de zender naar ontvanger. Zorg voor uitlijning van zender ENontvanger. Niet afsluiten terwijl de uitlijningsstatus- LED's nog flitsen
E-16	Signaal aan het einde van de uitlijning te hoog	Volg de uitlijningsprocedure opnieuw Niet afsluiten terwijl de uitlijningsstatus-LED's nog flitsen
E-18	Kortsluiting waargenomen op communicaties tussen controller en ontvanger	Controleer de bedrading tussen controller en ontvanger
E-19	IR signaalintegriteitsstoring	Controleer of er geen sterke lichtbronnen of direct zonlicht in de buurt van de ontvanger zijn
E-20	Omgevingslichtstoring	Controleer of er geen sterke lichtbronnen of direct zonlicht in de buurt van de ontvanger zijn
E-21	Vermogen te laag storing	Controleer de stroomvoorziening naar de controller

20. Technische Specificaties

Parameter	Waarde
Werkafstand tussen zender en ontvanger	10 tot 100 m
Bedrijfsspanning	12 tot 36 V DC +/- 10%
Bedrijfsstroom - Controller (met 1 of 2 ontvangers)	14 mA
Bedrijfsstroom - Zender	8 mA
Vermogen uitgevallen resettijd	> 20 seconden
Brand- en storingsrelaiscontacten	VFCO 2A@ 30 Volt DC, weerstand
Maximale kabellengte (van controller tot ontvanger)	100 m
Bedrijfstemperatuur	-10 °C tot +55 °C (niet-condenserend)- EN -20 °C tot +55 °C (niet-condenserend)- UL
Opslagtemperatuur	-40 °C tot +85 °C (niet-condenserend)
Optische golflengte	850 nm
Ontvangertolerantie ten opzichte van verkeerde straaluitlijning bij 25% gevoeligheid	± 2,5°
Zendertolerantie ten opzichte van verkeerde straaluitlijning bij 25% gevoeligheid	± 0,7°
Branddrempelbereik	0,45 - 3,98 dB 10 - 60%
Vertragingen tot brand en storing	2-30 s, individueel te selecteren
Snelle afdekking storingsdrempel	85%
LED-indicaties - Controle-eenheid	Rood = Brand (één voor elke ontvanger) Geel = Storing (één voor elke ontvanger) Groen = Systeem OK
Ontvanger:	Groene en gele indicatie-LED's voor uitlijning door een enkele persoon
IP-normering	IP54 - Controller IP66 - Ontvanger/zender
Relatieve vochtigheid	93% (niet-condenserend)
Constructie behuizing Controller: Ontvanger/zender: <i>Afsluitring</i> Beugel:	UL94 V0 PC Kopervrije aluminiumlegering LM25, rood OF 316 roestvrij staal, natuurlijk EPDM 70 Staal, rood
Kabelwartelinvoer	3 x 20 mm

Afmetingen	Breedte, mm (in)	Hoogte, mm (in)	Diepte, mm (in)	Gewicht, kg (lb)
Controle-eenheid	203 (8,0)	124 (4,9)	73,5 (2,9)	0,606 (1,3)
Zender & ontvanger	149 (5,9)	172 (6,8)	190 (7,5)	3,7 (8,2) incl. haakjes

