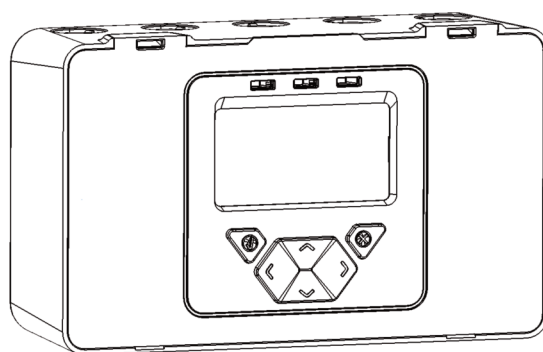


Exd
Detektor kouře s optickým
paprskem

Uživatelská příručka

CZ



1. Popis

Tento detektor kouře s optickým paprskem Ex d slouží k detekci kouře v prostředích s výbušnou atmosférou.

Sestává ze standardní řídicí jednotky, kombinované s robustními ohnivzdornými/prachotěsnými hlavicemi vysílače a přijímače. Hlavice vysílače a přijímače jsou navrženy pro montáž do chráněné nebezpečné oblasti, zatímco řídicí jednotka se nachází mimo ni.

Po instalaci hlavice vysílače vysílá modulovaný infračervený paprsek (přirozeně bezpečné optické záření) chráněnou oblastí k hlavici přijímače instalované naproti. V přijímači je monitorována a analyzována intenzita přijímaného signálu a v případě, že intenzita signálu poklesne pod předem nastavenou mez na delší dobu aktivace, než jakou nastavil uživatel, do řídicí jednotky je signalizován požární poplach.

2. Prohlášení o účelu použití

Tento systém je určen k použití výhradně jako detektor kouře v oblastech třídy Exd IIC/IIIC nebo nižší. Nesmí být používán v oblastech s vyšším stupněm rizika. Musí jej instalovat a testovat schválený, kompetentní personál, v souladu s veškerými zákonnými a místními provozními předpisy. V případě instalací nesplňujících tento požadavek nebude přijímána žádná odpovědnost.

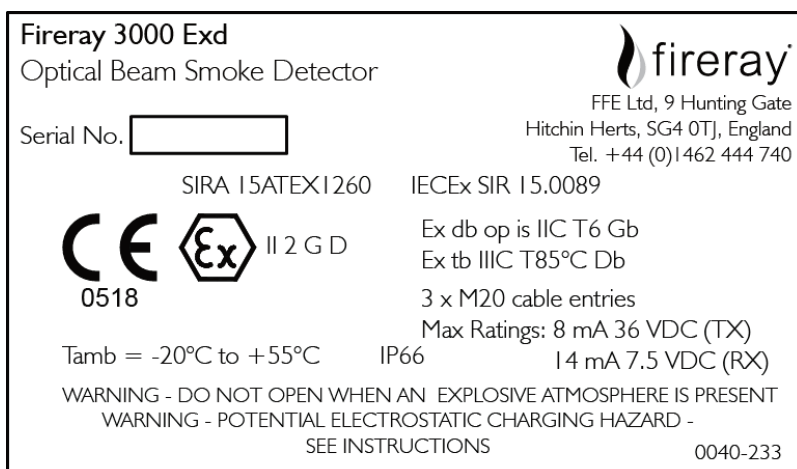
Toto zařízení je kryto číslem certifikace Sira 15ATEX1260 a vztahují se na něj následující pokyny.

1. Zařízení smí být používáno s hořlavými plyny a výpary s přístroji skupiny II a s teplotní třídou T6 v rozmezí okolních teplot od -20 °C do +55 °C.
2. Zařízení je certifikováno k použití pouze v rozmezí okolních teplot od -20 °C do +55 °C a nemělo by být používáno mimo toto rozmezí.
3. Instalaci by měl provést náležitě proškolený personál v souladu s platnými provozními předpisy.
4. Kontrolu tohoto zařízení by měl provádět náležitě proškolený personál v souladu s platnými provozními předpisy.
5. Zařízení neobsahuje žádné součásti, jejichž servis by mohl provádět uživatel, a v případě servisu nebo opravy by měl vrácen výrobcí.
6. Instalační příručka obsahuje principy provozu systému, technické údaje systému, opatření při instalaci, přípravu instalace a testování, schémata instalace.
7. Certifikace tohoto zařízení se vztahuje na součást pouzdra EMH29 (obvykle hliníková slitina) č. certifikace TRAC13ATEX0058U od společnosti JCE (Evropa) Ltd.
8. Pokud existuje možnost, že zařízení přijde do styku s agresivními látkami, uživatel odpovídá za učinění vhodných opatření, která zabrání jeho závažnému ovlivnění, čímž zajistí, že nebude ohrožen druh ochrany poskytované zařízením.

Agresivní látky: např. kyselé tekutiny nebo plyny, které mohou narušovat kov, nebo rozpouštědla, která mohou působit na polymerní materiály.

Vhodná opatření: např. pravidelné kontroly jakožto součást pravidelné prohlídky nebo ověření odolnosti vůči konkrétním chemickým látkám v záznamových listech materiálu.

9. Údaje na štítku:

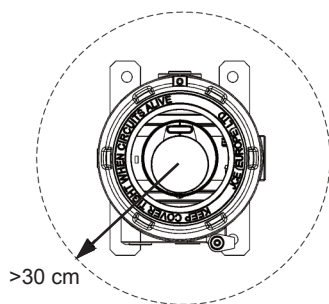


UPOZORNĚNÍ

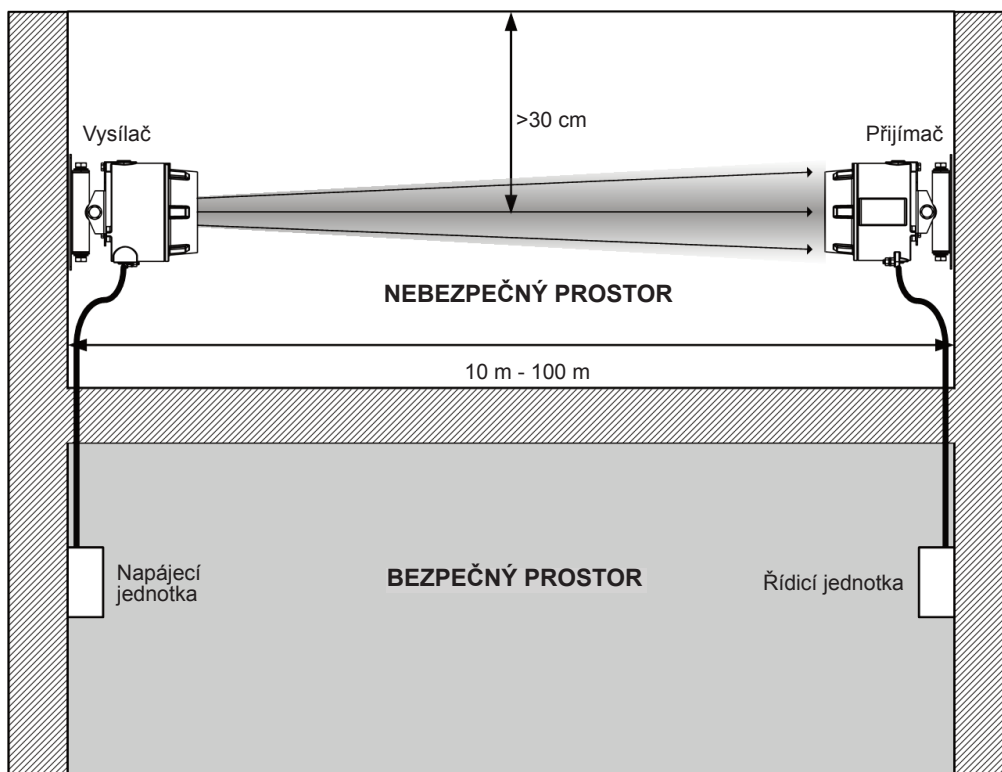
*Oblast, ve které mají být součásti instalovány, musí být chráněna před pokusy o zasahování do systému. Před/během a po uvedení do provozu musí být rovněž pravidelně kontrolována, aby bylo zajištěno, že bezpečnost oblasti, do které je systém instalován, nebude ohrožena. Pamatu-
jte, že do nebezpečné oblasti smějí být instalovány pouze součásti vysílače a přijímače, NIKOLI
řídící jednotka.*

*Pokud dojde k jakémukoli poškození zhášecí štěrbině pouzdra, je nutné vrátit jednotku výrobci a
zakoupit novou.*

3. Všeobecné informace



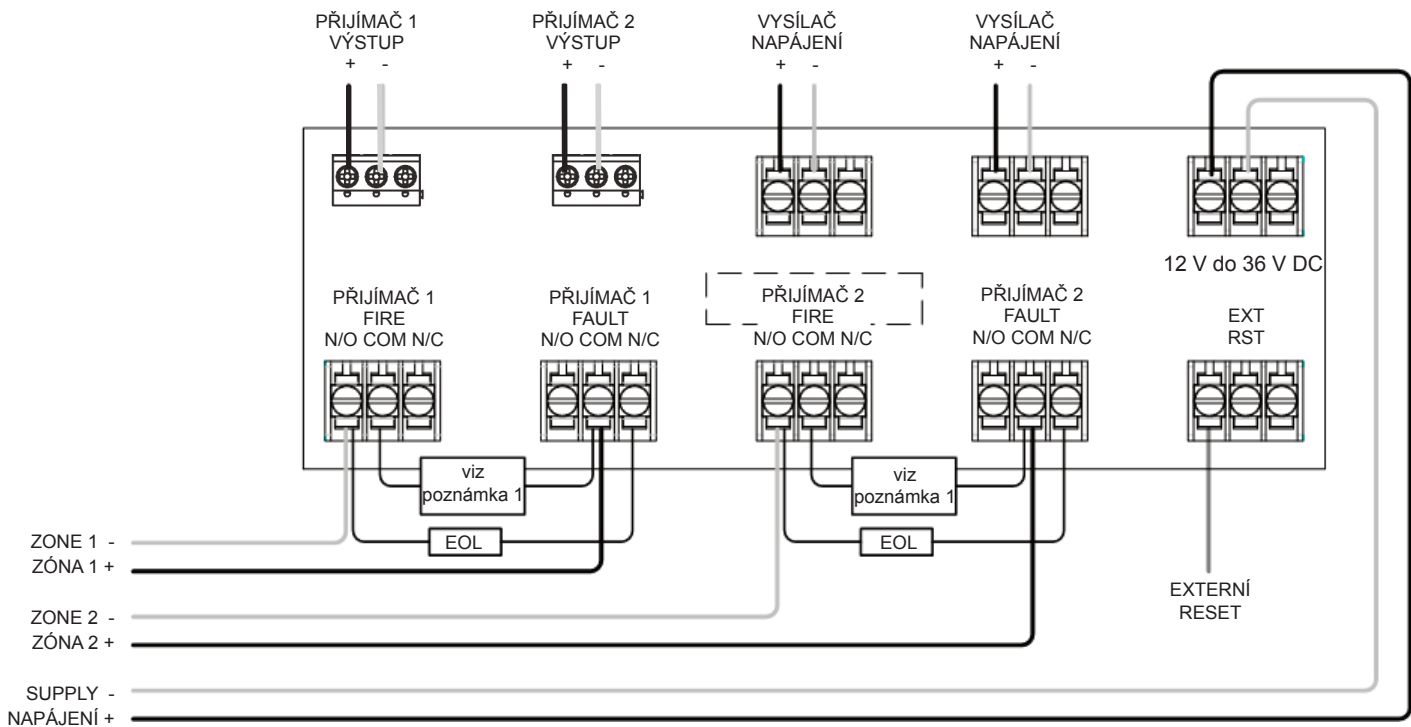
Zajistěte přímou viditelnost z přijímače na vysílač



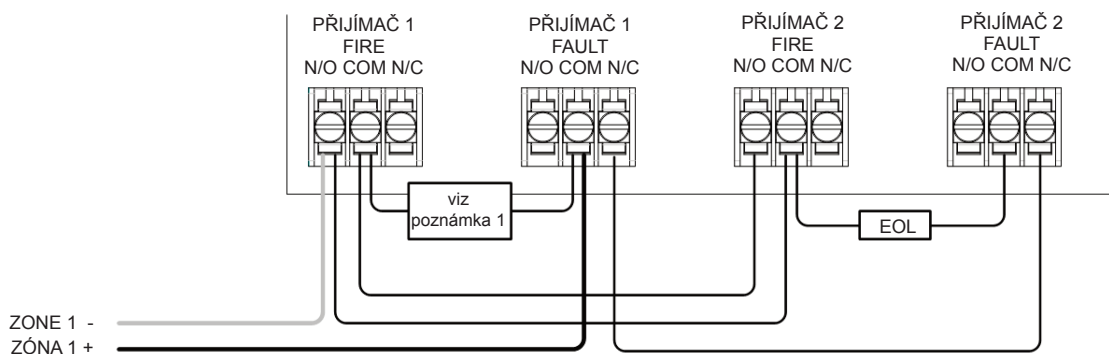
- **DŮLEŽITÁ POZNÁMKA: V dráze infračerveného paprsku NESMÍ být nikdy žádné překážky! V případě nedodržení tohoto upozornění může systém spustit signál požáru (Fire) nebo chyby (Fault).**
- Všechny instalace musí odpovídat místním předpisům
- Pro instalace schválené dle UL268 jsou instalační pokyny uvedeny v NFPA 72. U takových instalací se doporučuje, aby maximální vzdálenost přijímače a vysílače od stropu nutně činila 10 % vzdálenosti mezi podlahou a stropem
- Zajistěte, aby mezi přijímačem a vysílačem byla přímá viditelnost
- Proveďte montáž na pevný povrch (nosná stěna nebo vazník) a ověřte tuhost upevnění
- Nasměrujte paprsek co nejvýše, ale vzdálenost přijímače a vysílače od stropu musí být minimálně 30 cm
- Namontujte přijímač a vysílač přímo proti sobě
- NEUMISŤUJTE tam, kde dráhu paprsku mohou křížit zaměstnanci nebo předměty
- Přijímač nebo vysílač NEINSTALUJTE v prostředích, ve kterých se může vyskytovat kondenzace nebo námraza

4. Zapojení

Zapojení dvou přijímačů na dvou zónách:



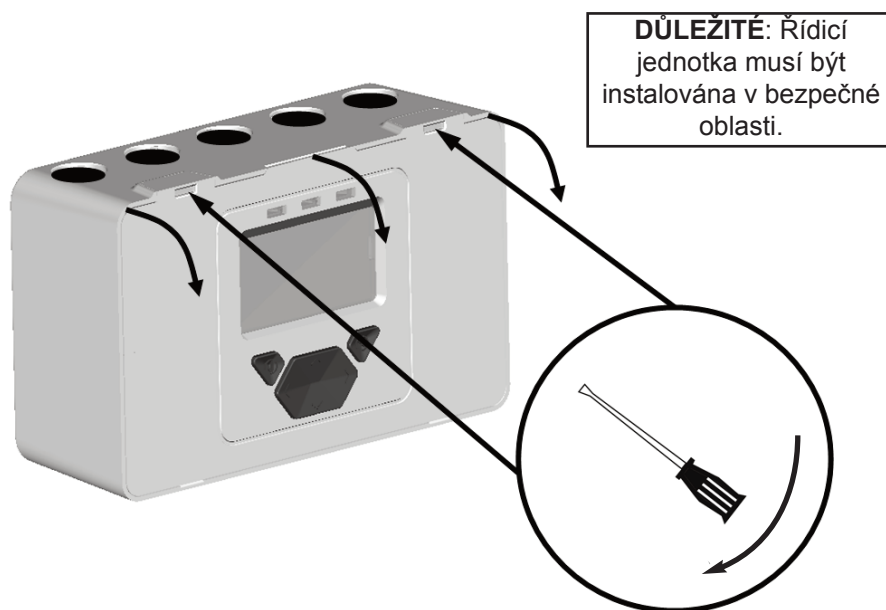
Pro připojení dvou přijímačů k jedné zóně:



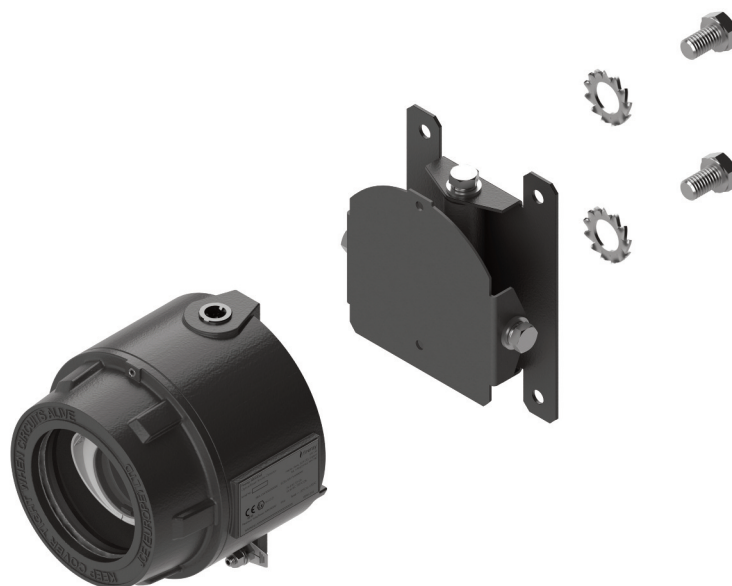
- Poznámka 1: Tato součást je požární odpor. Jeho hodnota je specifikována výrobcem požárního řídicího panelu. U instalací v USA je to obvykle zkrat
- Pro každou hlavici přijímače VŽDY použijte samostatný dvoužilový kabel
- POZOR: Pro monitorování systému – u žádných svorek nepoužívejte smyčkový drát. Monitorování spojení proveďte přerušením vedení vodiče
- Nedodané součásti:
 - Zakončovací součást – dodána výrobcem požárního řídicího panelu
 - Požární odpor
- Po instalaci zkontrolujte funkci připojení Fire a Fault (požár a chyba) na požárním panelu
- Aby došlo ke zrušení stavu Přidržení požáru, připojte na kontakt „EXT RESET“ napětí 5 až 40 V na dobu alespoň 2 sekund
- Zapojení k jiným typům požárního řídicího panelu nebo zapojení několika řídicích jednotek do jedné zóny popisují další instalační pokyny dodané s výrobkem

5. Montáž výrobku

Krok 1



Krok 2: Připevnění držáku



Krok 3: Montáž na pevný povrch

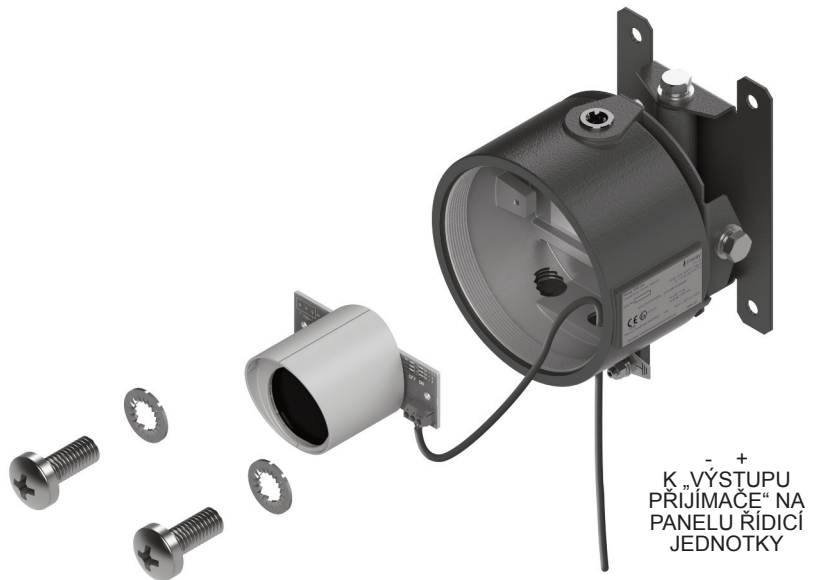


Krok 4: Zapojení

PŘIJÍMAČ:

DŮLEŽITÉ: Kabelová průchodka **MUSÍ** mít certifikaci ATEX pro třídy:

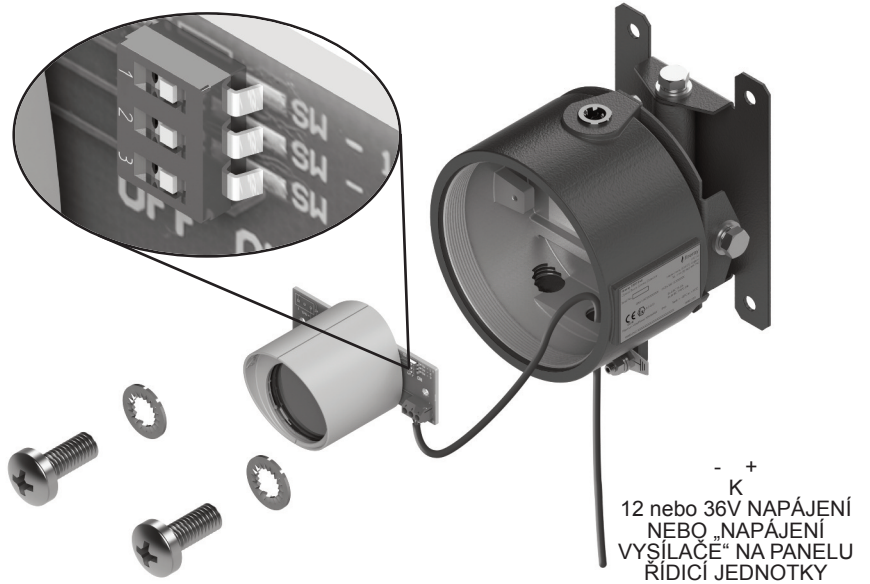
**II 2GD
Ex db IIC Gb
Ex tb IIIC Db
IP66**



VYSÍLAČ:

DŮLEŽITÉ: zvolte správné nastavení přepínače DIL pro vzdálenost

PŘEPINÁČ			Vzdálenost v metrech
PŘEP - 1	PŘEP - 2	PŘEP - 3	
VYP	VYP	VYP	75 - 100
VYP	VYP	ZAP	50 - 75
VYP	ZAP	ZAP	25 - 50
ZAP	ZAP	ZAP	10 - 25



Krok 5: Upevnění krytů

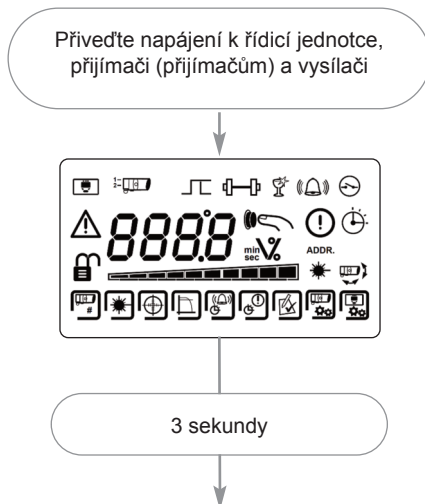
3mm imbusový klíč (dodávaný)

DŮLEŽITÉ: kryty upevněte na vysílač a přijímač pomocí pojistného šroubu **PŘED** přivedením napájení

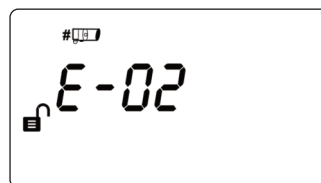


6. Přivedení napájení

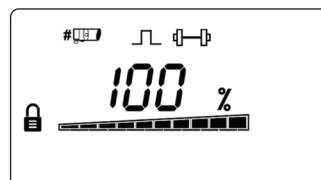
POZNÁMKA: Jedna systémová řídicí jednotka může řídit a monitorovat až dvě hlavice přijímačů. Symbol „#“ se v této příručce používá pro počet momentálně zvolených přijímačů (1 nebo 2).



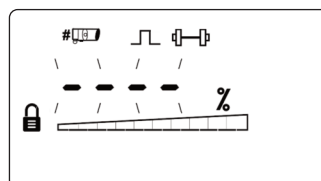
- Přijímače nejsou nalezeny (normální v této fázi):



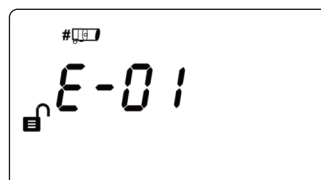
- Systém uvedený do provozu:



- Přijímače byly nalezeny, ale nebyly uvedeny do provozu:

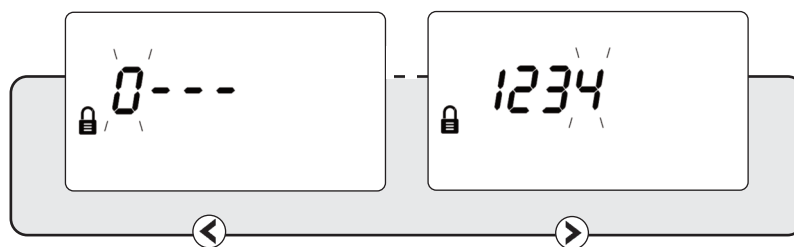


- Chyba komunikace nebo nebyl připojen žádný přijímač:



7. Zadejte přístupový kód sloužící k vyvolání nabídky Access Engineering

Po stisku ✓ vstoupíte na OBRAZOVKU PASS CODE (přístupový kód) v UŽIVATELSKÉ NABÍDCE



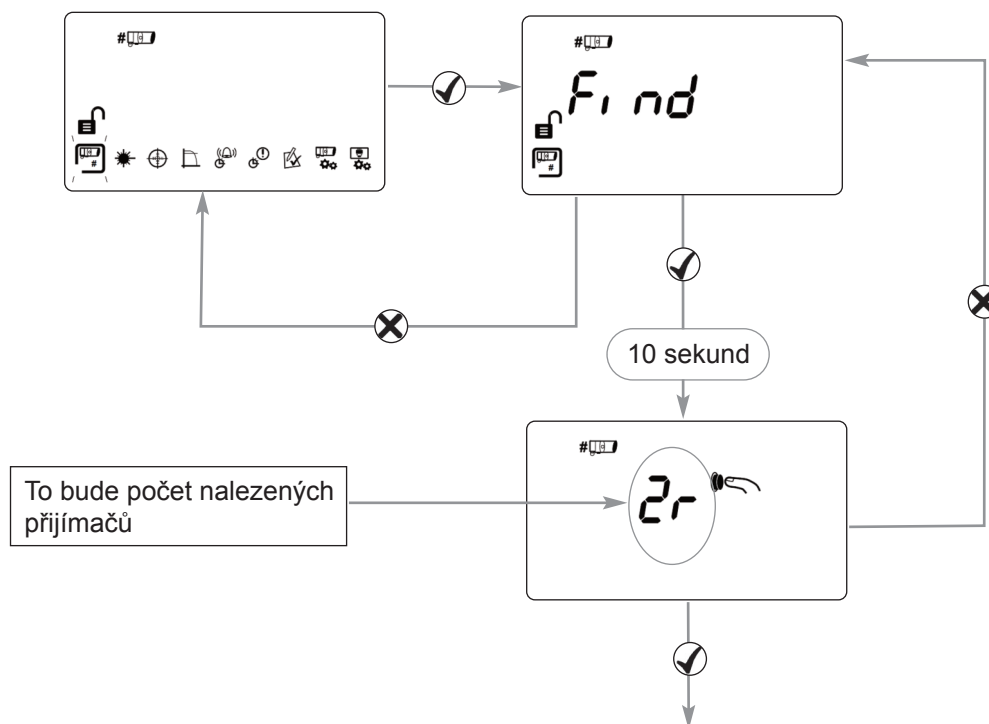
Výchozí přístupový kód: 1 2 3 4

- ⬆️ ⬇️ Změna číslice
- ⬅️ ➡️ Pohyb mezi číslicemi
- ✓ Přijmout

- Při vložení nesprávného přístupového kódu se zobrazení vrátí na stránku sloužící k zadávání kódu
- Zadáním tří nesprávných kódů se zablokuje přístup na dobu tří minut

8. Nalezení přijímačů

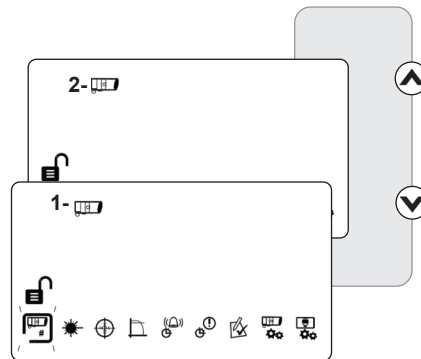
- Funkci „Najít“ provedte při první instalaci nebo při přidání nebo odstranění přijímačů



- Stiskem ✓ aktivujete „nalezené“ přijímače
- Veškeré nepoužívané kanály přijímačů jsou vypnuty
- Stiskem ✗ provedte nové hledání, pokud počet nesohlasí

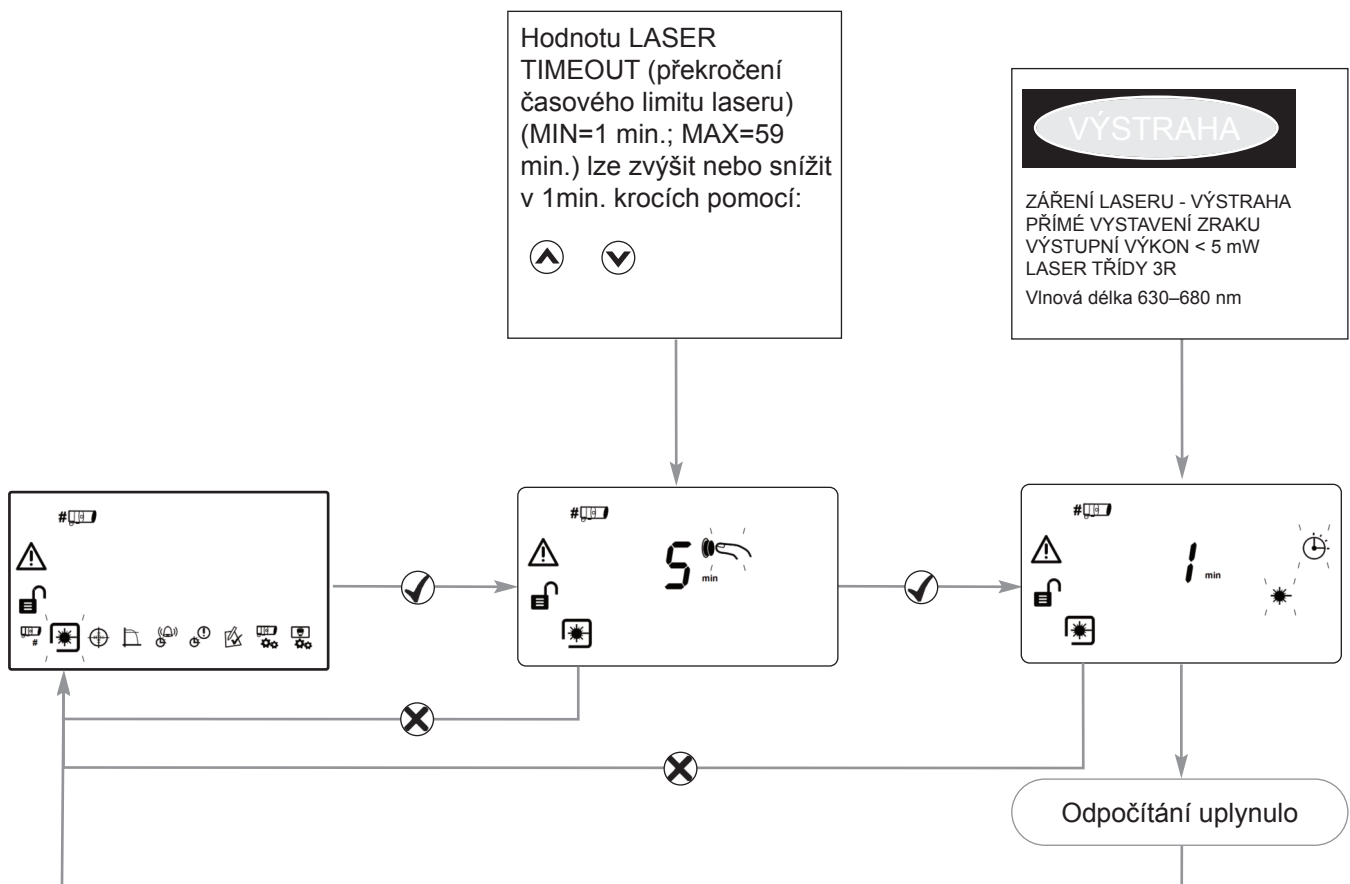
9. Vyberte přijímač, k němuž chcete získat přístup

- Všechny přijímače je nutné vyrovnat zvlášť
- V krocích 8 a 9 je vysvětleno, jak vyrovnat jednotlivé přijímače



10. Směřování LASERu

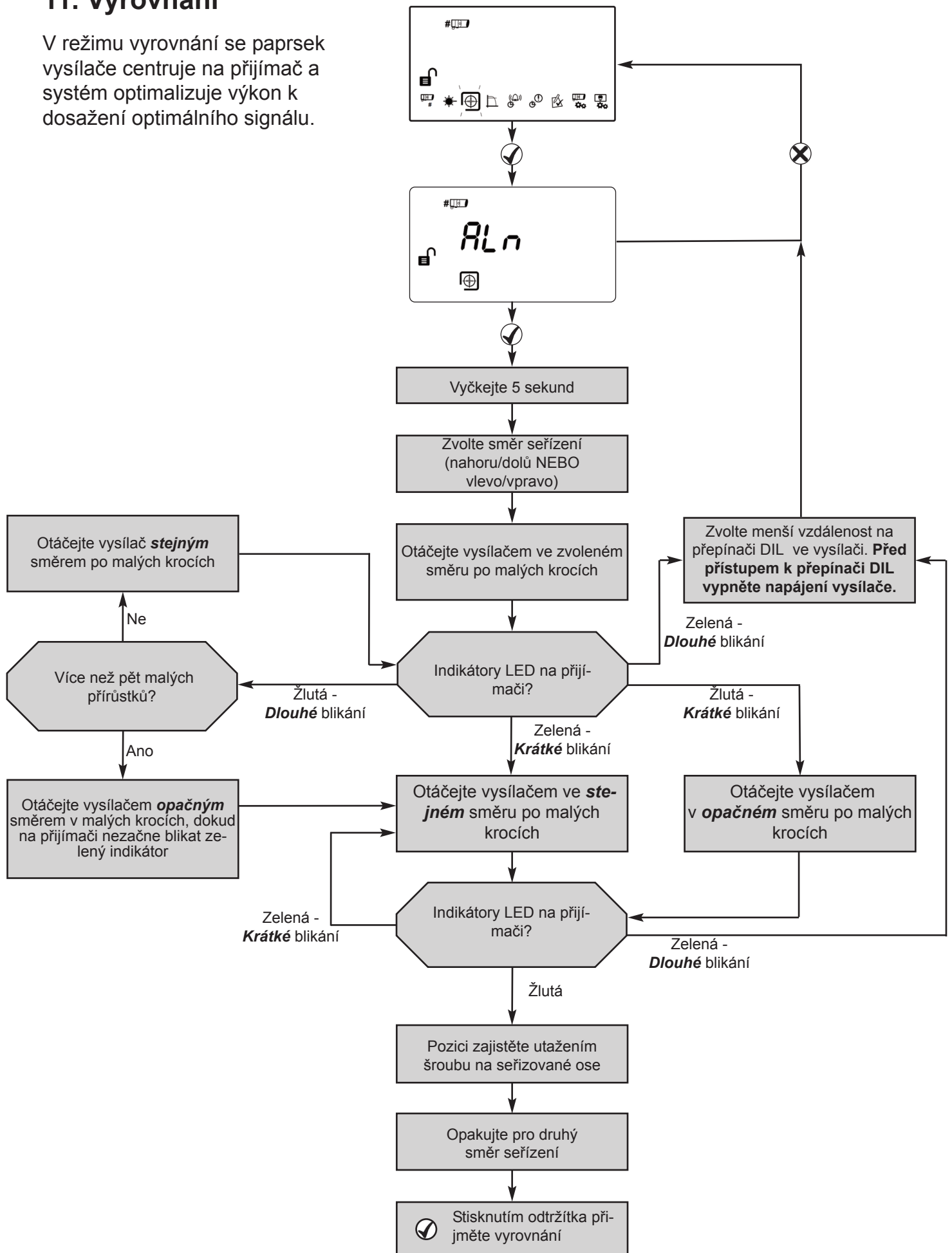
- LASER v hlavici přijímače slouží k vyrovnání přijímače s vysílačem.
- LASER lze aktivovat pomocí ikony LASER v nabídce ENGINEERING MENU dle následujícího schématu.
- Posunutím držáku přijímače přesuňte LASER co nejbližší k vysílači
- V tomto režimu systém vytvoří chybový signál (Fault)



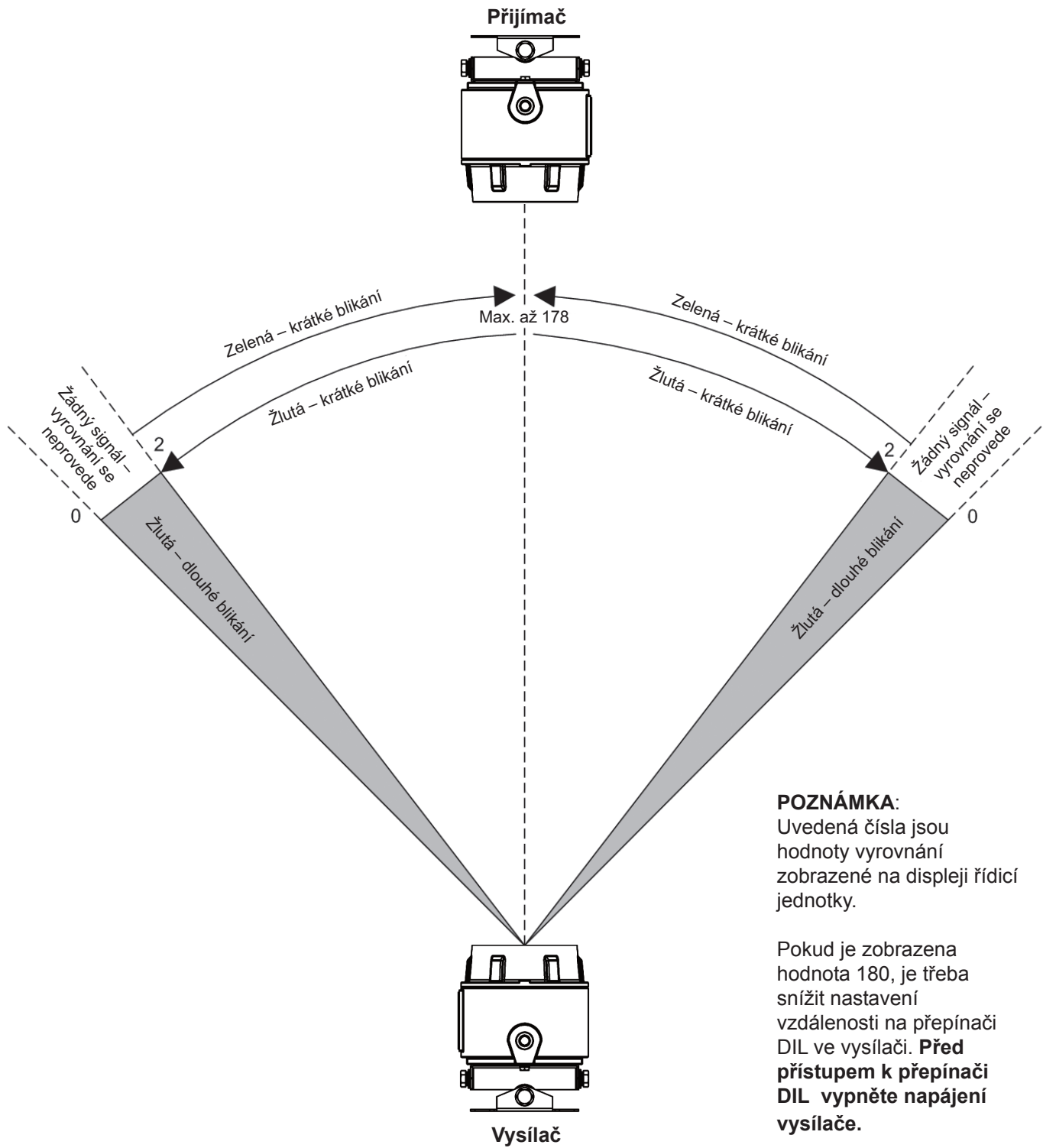
Pokud nelze vidět LASER z důvodu instalačního prostředí (například pokud je intenzivní okolní světlo), potom vyrovnejte přijímač od oka, aby ukazoval na vysílač.

11. Vyrovnání

V režimu vyrovnání se paprsek vysílače centruje na přijímač a systém optimalizuje výkon k dosažení optimálního signálu.



Vizuální znázornění schématu:



12. Ruční provedení požárních a chybových zkoušek

Po instalaci nebo čištění se doporučuje ruční provedení požární a chybové zkoušky:

Požární zkouška: Pomalu částečně zakryjte přijímač. Řídicí jednotka bude signalizovat požár po příslušné prodlevě.

Odkryjte přijímač. Řídicí jednotka se asi po 5 sekundách vrátí do normálního stavu.

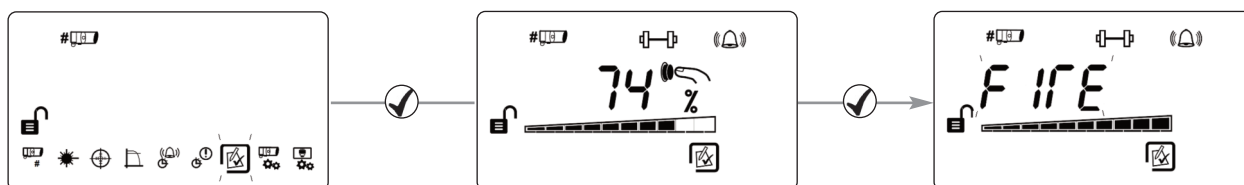
Chybová zkouška: Za dobu kratší než 2 sekundy zcela zakryjte přijímač. Řídicí jednotka bude signalizovat chybu po příslušné prodlevě.

Odkryjte přijímač. Řídicí jednotka se asi po 5 sekundách vrátí do normálního stavu.

13. Dálková požární zkouška

Dálková požární zkouška umožňuje uživateli provést požární zkoušku z řídicí jednotky systému.

Dálková požární zkouška je přijatelná pro přijetí požárním orgánem a rutinní údržbu podle UL 268-5.



Zkouška LED kontrolky přijímače Fire (Požár)

Přijímač odešle signál „Fire“, systémová řídicí jednotka zůstane v režimu Normal.

Stiskněte tlačítko **X** pro ukončení bez provedení zkoušky.

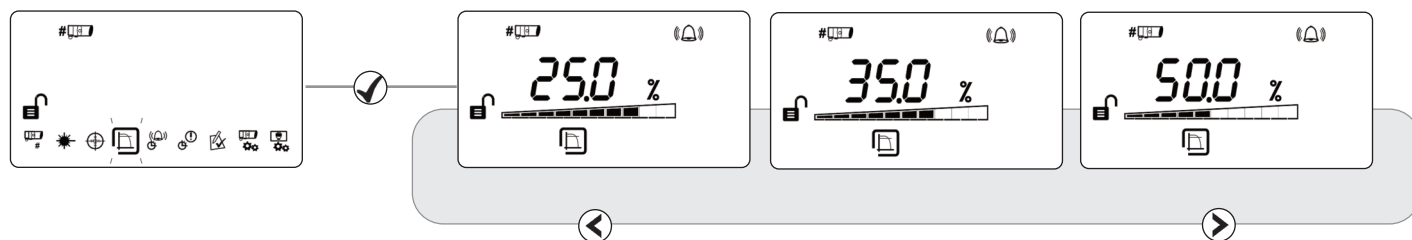
Zkouška zapojení relé/řídicí jednotky

Řídicí jednotka systému signalizuje požárnímu řídicímu panelu „Požár“.

Stiskem nebo **✓** lze odejít. **X**

14. Prahová hodnota požáru

Toto nastavení je prahová úroveň, při níž bude přijímač detekovat požár. Výchozí tovární nastavení = 35 %. (Nastaveno pro každý přijímač).



- Citlivost lze nastavovat v krocích 1 % stisknutím klávesy Nahoru nebo Dolů
- Stisknutím ✓ lze přijmout nastavení

Rozsahy prahové úrovně požáru UL268:

Vzdálenost mezi vysílačem a přijímačem	Rozsah prahových hodnot požáru
5 – 10 m	25 %
10 – 20 m	25 – 30 %
20 – 40 m	25 – 45 %
40 – 60 m	35 – 60 %
60 – 80 m	45 – 60 %
80 – 100 m	55 – 60%
100 – 120 m	60 %

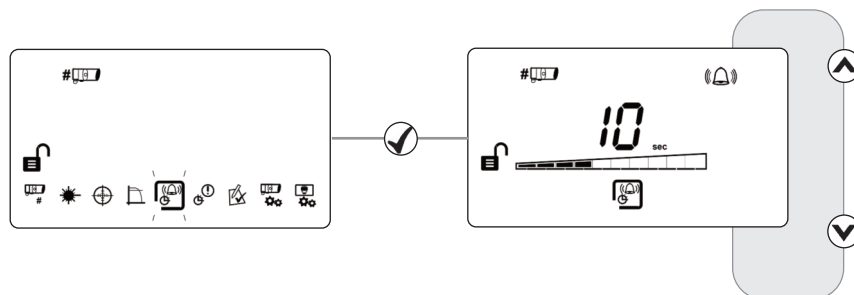
Rozsahy citlivosti schválené EN:

Vyhovuje normě EN54-12 pro úrovně citlivosti mezi 25 % a 35 % s maximální prodlevou požáru 20 sekund

15. Prodleva (Požár)

Toto nastavení je prodleva, kterou systémová řídicí jednotka využívá před signalizací stavu FIRE do požárního řídicího panelu. Výchozí tovární nastavení = 10 sekund.

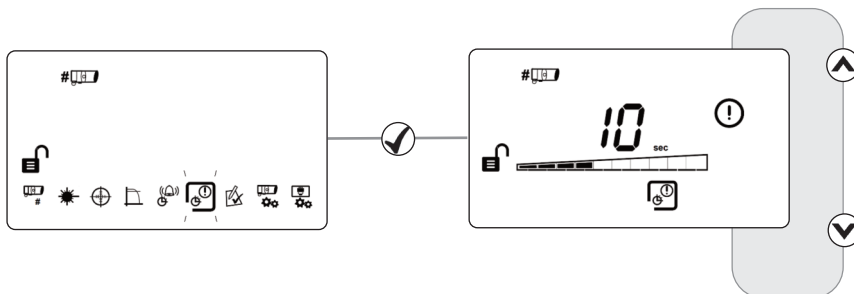
(Nastaveno pro každý přijímač).



16. Prodleva (Chyba)

Toto nastavení je prodleva, kterou systémová řídicí jednotka využívá před signalizací stavu FIRE do požárního řídicího panelu. Výchozí tovární nastavení = 10 sekund

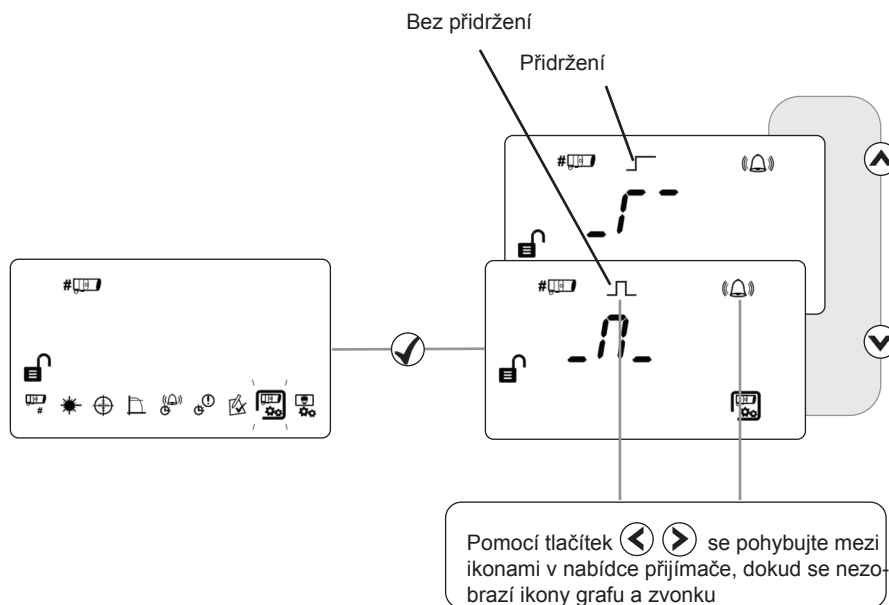
(Nastaveno pro každý přijímač).



17. Režim přidržení/bez přidržení

V režimu přidržení systém zůstane ve stavu Požár i po jeho odstranění. V režimu bez přidržení se systém automaticky vrátí do normálního stavu po odstranění požáru

Výchozí tovární nastavení = bez přidržení (Nastaveno pro každý přijímač).



Ke smazání přidrženeho požáru přiveďte napětí 5–40 V na svorku External Reset (externí reset), zadejte heslo nebo přerušovaně přivádějte napájení 20 s.

18. Údržba

System provede změnou kompenzační úrovně automatickou kompenzací nashromážděného prachu. Doporučuje se však pravidelné čištění čoček přijímače a měkkou tkaninou nepouštějící vlákno.

Před zahájením čištění by měl být systém odpojen od požárního řídicího panelu. Po očištění ověřte, zda systém funguje správně podle postupu vyrovnání a požární a chybové zkoušky popsanych v této uživatelské příručce.

Detektor kouře s optickým paprskem Ex d je standardně dodáván s 5letou zárukou. Při souvislém servisu a údržbě může životnost paprsku přesáhnout 10 let.

19. Odstraňování problémů

E-00	CÍL nerozpoznán	Další technickou podporu žádejte na výrobci
E-01	Komunikační chyba přijímače	Zkontrolujte zapojení mezi řídicí jednotkou a Přijímač
E-02	Funkce „Najít“ nebyla úspěšně provedena	Postupujte podle postupu „Najít“
E-03	Dosažen limit kompenzace	Vyčistěte a znovu vyrovnejte systém
E-04	Přijímač nepostřehl příliš mnoho údajů nebo ztráta synchronizace s vysílačem	Zajistěte, aby mezi přijímačem a vysílačem byla přímá Přijímač
E-05	Přijímač není vyrovnan	Postupujte podle postupu vyrovnaní
E-06	Chyba rychlého zastínění	Zajistěte, aby mezi přijímačem a vysílačem byla přímá Přijímač
E-07	Chyba vysokého signálu	Ověřte případné rušivé světlo z jiného zdroje
E-15	Signál příliš nízký na konci vyrovnaní	Zajistěte, aby mezi přijímačem a vysílačem byla přímá přijímače. Zajistěte vyrovnaní vysílače A přijímače. Neodcházejte, pokud stále blikají LED kontrolky stavu vyrovnaní
E-16	Signál příliš vysoký na konci vyrovnaní	Postupujte podle postupu vyrovnaní. Neodcházejte, pokud stále blikají LED kontrolky stavu vyrovnaní
E-18	Zjištěn zkrat komunikace mezi řídicí jednotkou a přijímačem	Zkontrolujte zapojení mezi řídicí jednotkou a přijímačem
E-19	Chyba integrity IR signálu	Zkontrolujte, zda se v blízkosti přijímače nacházejí silné zdroje světla ani přímé sluneční záření
E-20	Chyba okolního světla	Zkontrolujte, zda se v blízkosti přijímače nacházejí silné zdroje světla ani přímé sluneční záření
E-21	Chyba příliš nízkého napájení	Zkontrolujte napětí do řídicí jednotky

20. Technické specifikace

Parametr	Hodnota
Pracovní vzdálenost mezi vysílačem a přijímačem	10 m - 100 m
Provozní napětí	12 až 36 V DC +/- 10 %
Provozní proud – řídicí jednotka (s 1 nebo 2 přijímači)	14 mA
Provozní proud – vysílač	8 mA
Doba resetu vypnutí	> 20 sekund
Kontakty relé Fire a Fault	VFCO 2 A při 30 V DC, odporový
Maximální délka kabelu (z řídicí jednotky do přijímače)	100 m
Pracovní teplota	-10 °C až +55 °C (nekondenzující) – EN -20 °C až +55 °C (nekondenzující) – UL
Skladovací teplota	-40 °C až +85 °C (nekondenzující)
Optická vlnová délka	850 nm
Tolerance přijímače k nesprávnému vyrovnaní paprsku při 25% citlivosti	± 2,5°
Tolerance vysílače k nesprávnému vyrovnaní paprsku při 25% citlivosti	± 0,7°
Rozsah prahových hodnot požáru	0,45 – 3,98 dB 10 – 60%
Prodlevy (Požár a Chyba)	2–30 s, lze volit individuálně
Prahová hodnota chyby rychlého zakrytí	85 %
LED indikace – Řídicí jednotka:	Červená = Požár (jeden pro každý přijímač) Žlutá = Chyba (jeden pro každý přijímač) Zelená = Systém OK
Přijímač:	Zelená a žlutá indikační LED kontrolka pro vyrovnaní jednou osobou
Stupeň krytí	IP54 – řídicí jednotka IP66 – přijímač/vysílač
Relativní vlhkost	93 % (nekondenzující)
Konstrukce pouzdra – Řídicí jednotka: Vysílač/přijímač: Držák: <i>Těsnicí kroužek</i>	UL94 V0 PC Hliníková slitina bez obsahu mědi LM25, červený NEBO nerezová ocel 316, bez nátěru EPDM 70 ocelový, červená
Vstupy kabelových průchodek	3 × 20 mm

Rozměry	Šířka, mm	Výška, mm	Hloubka, mm	Hmotnost, kg
Řídicí jednotka	203	124	73,5	0,606
Vysílač a přijímač	149	172	190	3,7 vč. konzol

