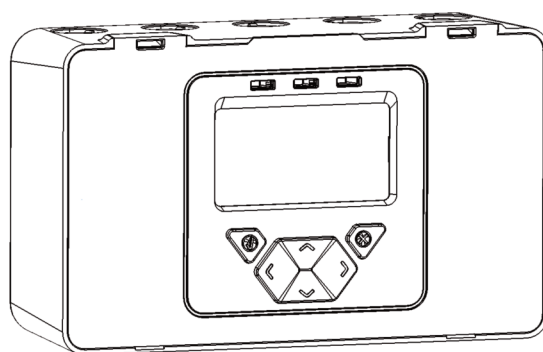


Exd
detektor dima infracrvenom
zrakom

Korisnički priručnik

HR



1. Opis

Ovaj detektor dima Ex d infracrvenom zrakom upotrebljava se za otkrivanje požara u eksplozivnim atmosferama.

Sastoji se od standardnog upravljača, kombiniranog s hrapavim glavama odašiljača i prijemnika otpornim na plamen i prašinu. Glave odašiljača i prijemnika napravljene su kako bi se postavile unutar zaštićenog opasnog područja, dok je upravljač smješten izvan tog prostora.

Nakon postavljanja glava odašiljača projicira moduliranu infracrvenu zraku (inače sigurno optičko zračenje) preko zaštićenog područja, do glave prijemnika postavljene na suprotnoj strani. Jačina primljenog signala zaprima se i analizira unutar prijemnika i u slučaju da jačina signala padne ispod prethodno postavljenog praga na duže razdoblje od odgode za požar koju je postavio korisnik, na upravljaču se uključuje protupožarni alarm.

2. Izjava o namjeni

Ovaj sustav namijenjen je isključivo za uporabu kao detektor dima u područjima sa Exd IIC/IIIC ili niže. Ne smije se koristiti u područjima u kojima je procjena opasnosti viša. Mora biti postavljen i provjeren od strane ovlaštenog, stručnog osoblja, u skladu sa svim regulatornim i lokalnim pravilima postupanja. Ne snosimo nikakvu odgovornost za ugradnju koja nije u skladu s ovim zahtjevima.

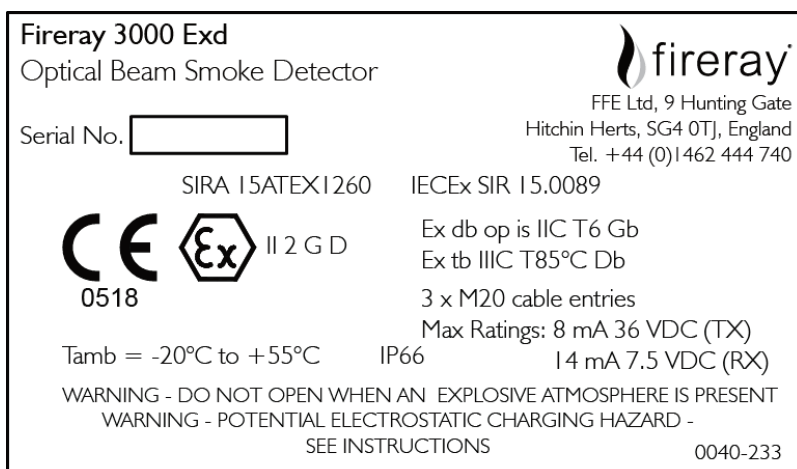
Oprema je obuhvaćena certifikatom Sira 15ATEX1260 i sljedeće upute se odnose na ovu opremu.

1. Oprema se može koristiti u blizini zapaljivih plinova i para s aparaturom iz skupine II i u uvjetima temperature razreda T6 uz raspon sobne temperature od -20 °C do +55 °C.
2. Oprema se potvrđeno smije koristiti isključivo u rasponu sobne temperature od -20 °C do +55 °C i ne smije se koristiti izvan ovog raspona.
3. Ugradnju treba obaviti osoblje koje je prikladno obučeno u skladu s važećim pravilima postupanja.
4. Provjeru ove opreme treba izvršiti osoblje koje je prikladno obučeno u skladu s važećim pravilima postupanja.
5. Oprema ne sadrži dijelove koje korisnik može servisirati i mora biti vraćena proizvođaču za servisiranje ili popravke.
6. Ova Uputstva za postavljanje sadrže Princip rada sustava; Specifikacije sustava; Mjere opreza prilikom postavljanja; Postavljanje i testiranje uređaja; Dijagrame za postavljanje.
7. Certifikacija ove opreme ovisi o komponenti kućišta EMH29 (tipično napravljena od aluminijske slitine) s certifikatom TRAC13ATEX0058U izdanom od JCE (Europa) Ltd.
8. Ako postoji vjerojatnost da će oprema doći u dodir s agresivnim tvarima, onda je odgovornost korisnika da poduzme odgovarajuće mjere opreza kojima će se spriječiti nepovoljan utjecaj, brinući se da vrsta zaštite koju pruža oprema nije ugrožena.

Agresivne tvari: kisele tekućine ili plinovi koji mogu djelovati na metal, ili otapala koja mogu djelovati na polimerne materijale.

Odgovarajuće mjere opreza: redovite provjere u sklopu rutinskih inspekcija, odnosno utvrđivanje otpornosti materijala na određene kemikalije iz podataka o materijalu.

9. Pojediniosti s etikete:

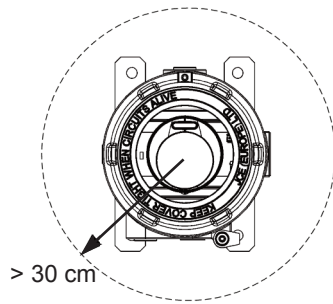


UPOZORENJE

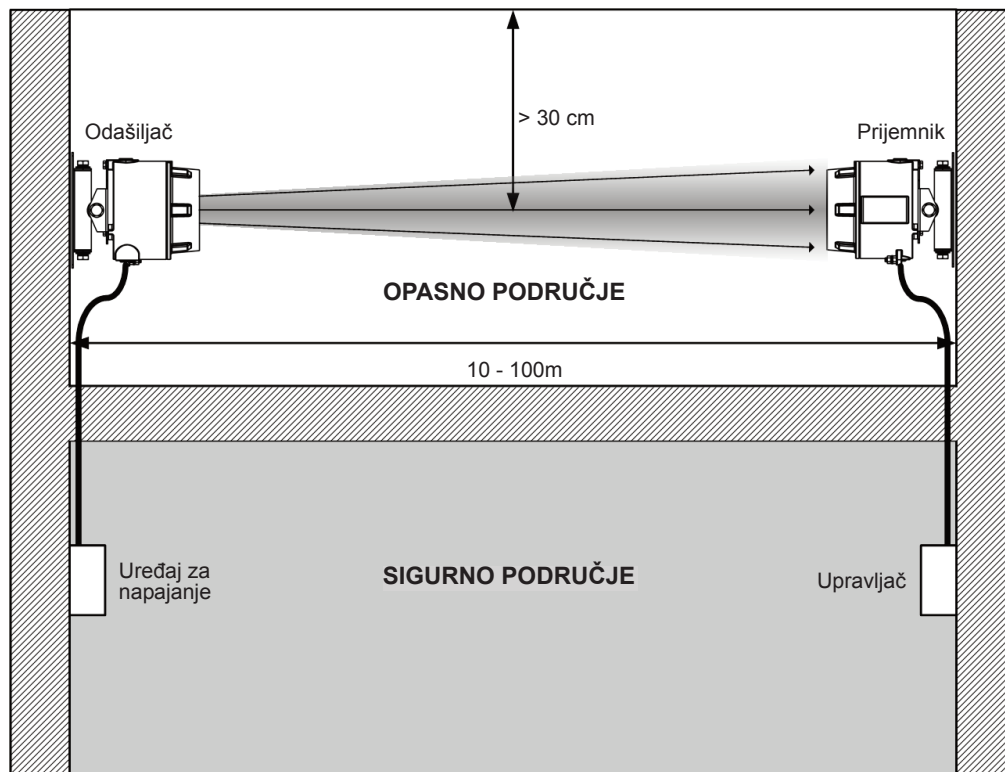
Područje u kojem će se dijelovi postaviti mora biti osigurano prije pokušaja rada na sustavu. Također mora biti detaljno provjereno prije/tijekom/nakon puštanja u rad, kako ne bi bilo utjecaja na sigurnost prostora u kojem je sustav postavljen. Napominjemo kako se samo odašiljač i prijemnik smiju postaviti u opasno područje, NE upravljačka jedinica.

Ako je putanja plamena na kućištu na bilo koji način oštećena, jedinicu je potrebno vratiti proizvođaču i kupiti novu jedinicu.

3. Opće informacije



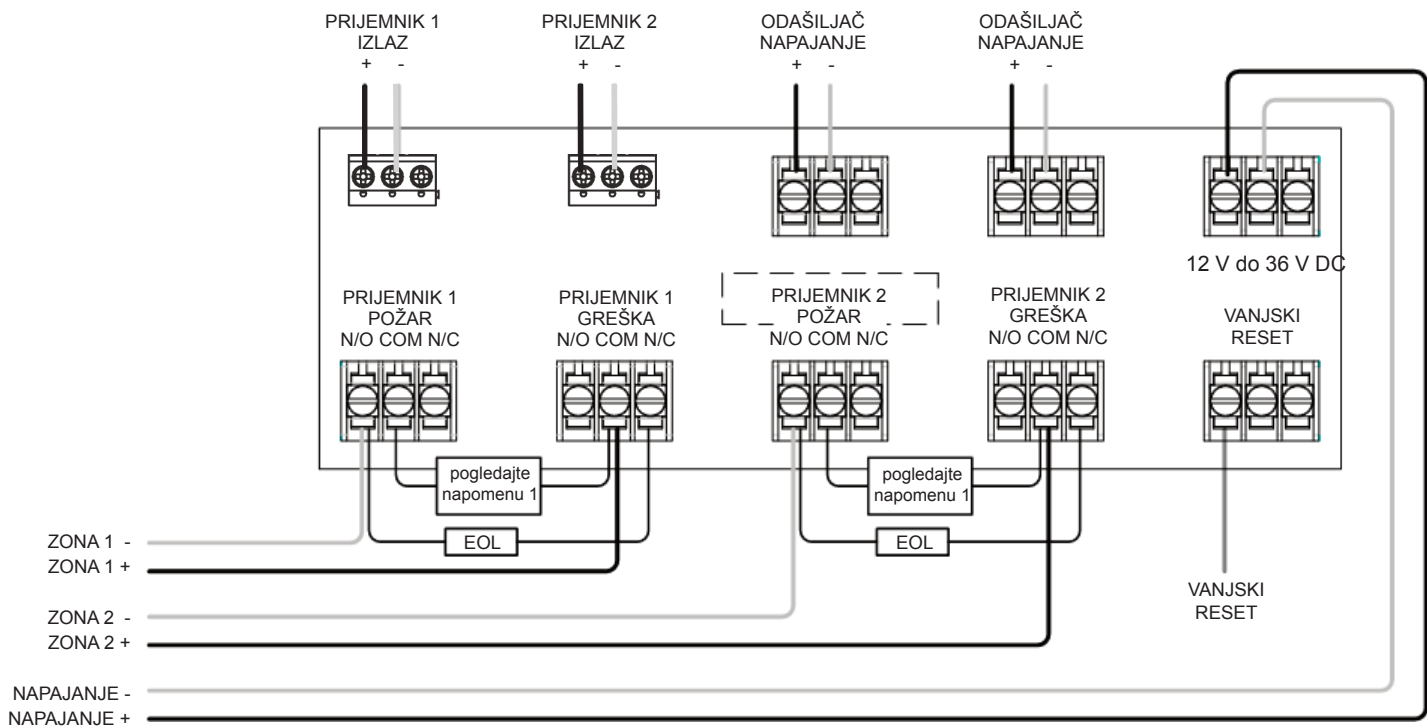
Osigurajte optičku vidljivost između prijemnika i odašiljača



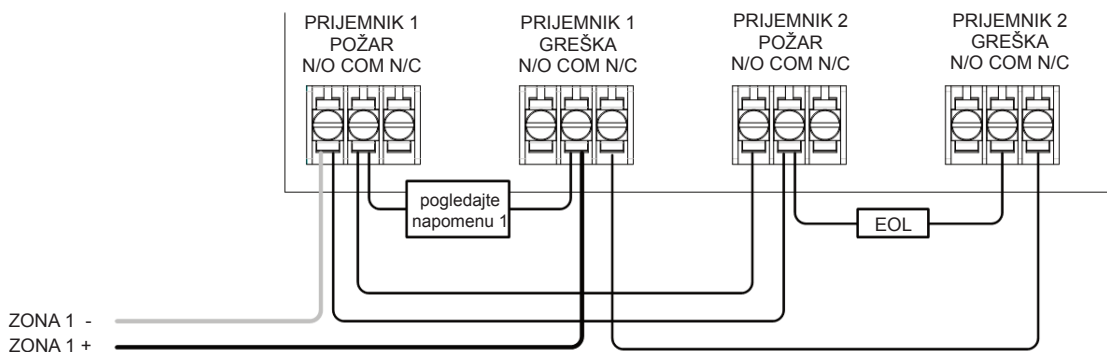
- **VAŽNA NAPOMENA: Putanja infracrvene zrake NE SMIJE se zakloniti ni u kojem trenutku! U protivnom sustav može pokrenuti signal za požar ili kvar.**
- Sve instalacije moraju biti sukladne lokalnim propisima
- Za instalacije odobrene za UL 268, pogledajte NFPA 72 za upute za montažu. U takvim instalacijama maksimalna udaljenost odašiljača i prijemnika od stropa mora iznositi 10% udaljenosti između poda i stropa
- Osigurajte optičku vidljivost između prijemnika i odašiljača
- Postavite na čvrste podloge (nosivi zid ili gredu) i obavite kruto postavljanje
- Zraku postavite što je više moguće, ali tako da najmanja udaljenost između prijemnika/odašiljača i stropa bude 30 cm
- Postavite prijemnik i odašiljač izravno jedan nasuprot drugome
- NEMOJTE postaviti na mjesto na kojem osoblje ili objekti mogu prekinuti putanju zrake
- NE postavljajte odašiljač ili prijemnik u okruženja u kojima može doći do kondenzacije ili zaleđivanja

4. Dijagrami za ožičenje

Ožičenje dva prijemnika na dvije zone:



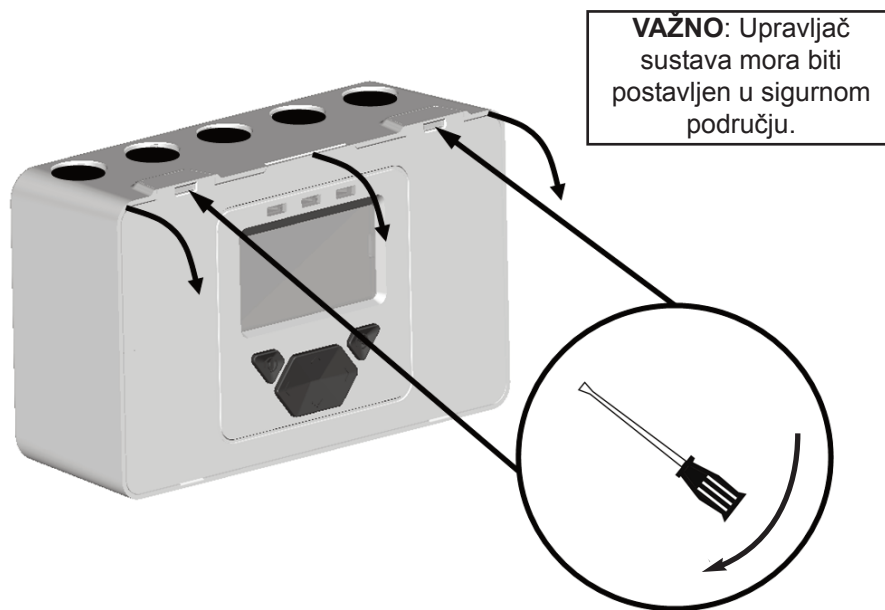
Za spajanje dva prijemnika na jednu zonu:



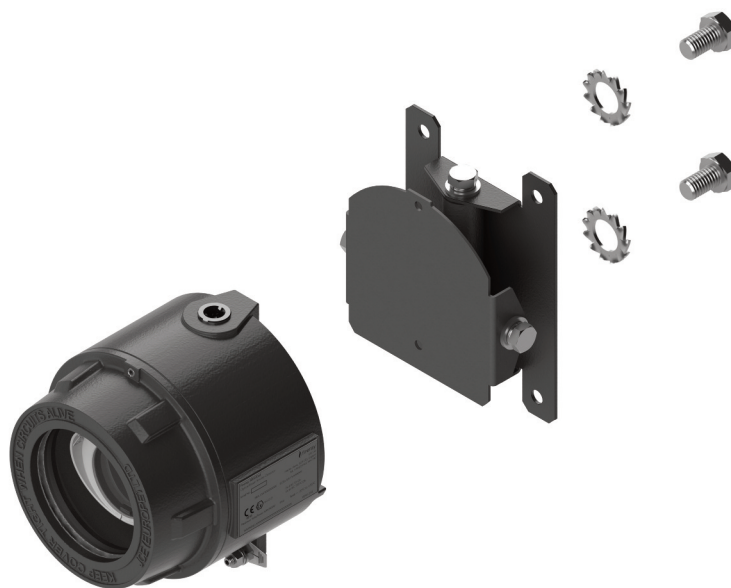
- Napomena 1: Ovaj dio je protupožarni otpornik. Njegovu vrijednost propisuje proizvođač upravljačke ploče protupožarnog sustava. U instalacijama u SAD-u riječ je obično o kratkospojniku.
- UVIJEK koristite zasebno izoliran 2-žilni kabel za svaku glavu prijemnika
- OPREZ: Za nadzor sustava - Ispod terminala nemojte koristiti zavijeni vodič ispod nijedne stezaljke. Prekinite vodič kako biste provjerili nadzor spojeva
- Dijelovi koji se ne isporučuju:
 - Završna komponenta voda ('EOL') - isporučuje proizvođač upravljačke ploče protupožarnog sustava
 - Protupožarni otpornik
- Nakon montaže provjerite rad veze Požar i Kvar na protupožarnoj ploči
- Dovedite napon od 5 do 40 V na kontakt 'EXT RST' (Vanjski reset) u trajanju od najmanje 2 sekunde kako biste obrisali zapamćeno stanje požara
- Podatke o ožičenju drugih vrsta upravljačke ploče protupožarnog sustava ili o ožičenju više upravljača za jednu zonu potražite u dodatnim uputama za montažu koje ste dobili s proizvodom

5. Montaža proizvoda

Korak 1



Korak 2: Priključite nosač



Korak 3: Postavite na čvrstu podlogu

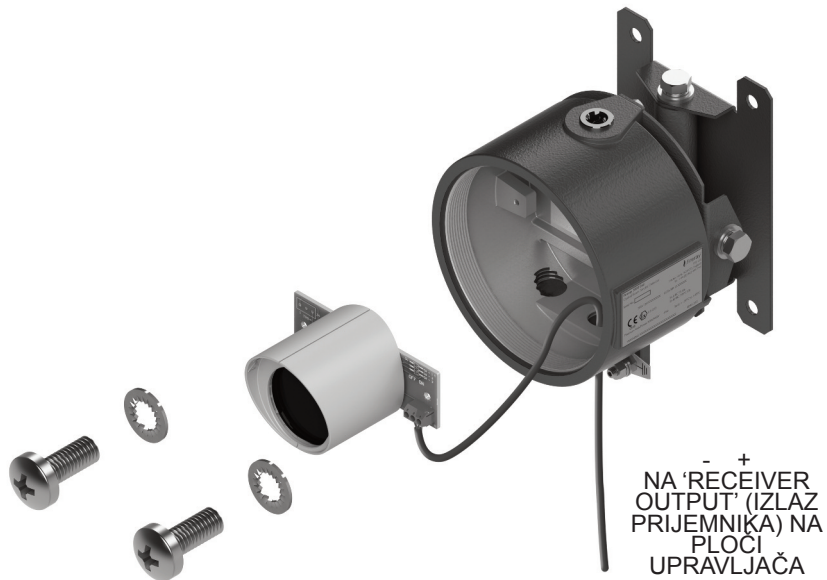


Korak 4: Ožičenje

PRIJEMNIK:

VAŽNO: Uvodnica **MORA** imati certifikat ATEX za:

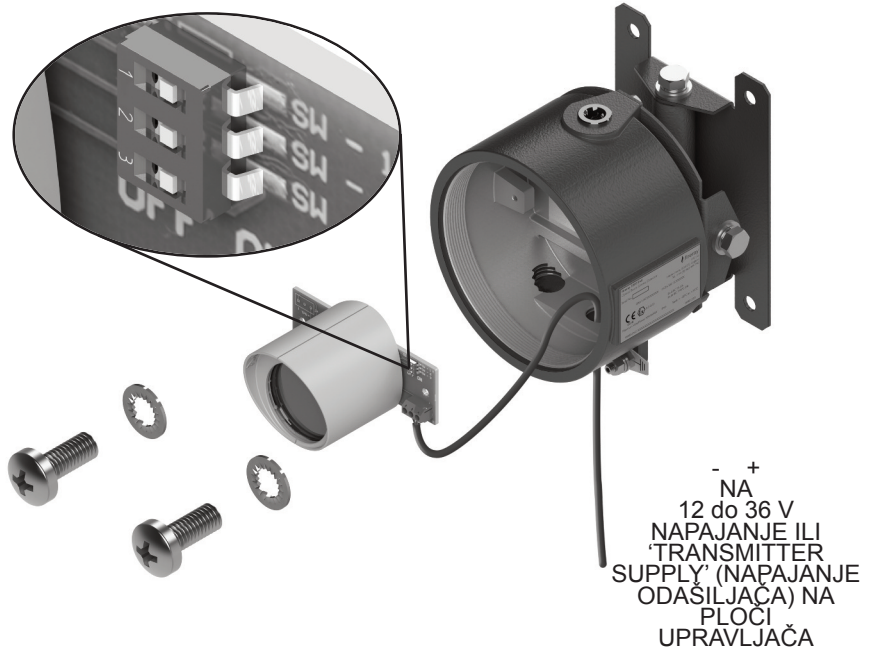
II 2GD
Ex db IIC Gb
Ex tb IIIC Db
IP66



ODAŠILJAČ:

VAŽNO: odaberite odgovarajući DIL prekidač za postavljanje udaljenosti

PREKIDAČ			UDALJENOST U METRIMA
PREKIDAČ 1	PREKIDAČ 2	PREKIDAČ 3	
OFF	OFF	OFF	75 - 100
OFF	OFF	ON	50 - 75
OFF	ON	ON	25 - 50
ON	ON	ON	10 - 25



Korak 5: Učvrstite poklopce

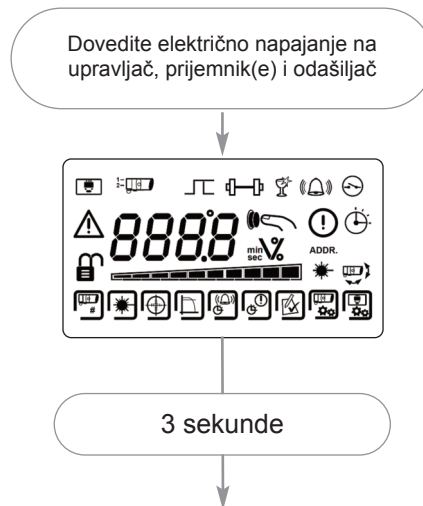
3 mm heks ključ (isporučen)

VAŽNO: učvrstite poklopce na odašiljaču i prijemniku pomoću vijka za zaključavanje **PRIJE** uključivanja napajanja

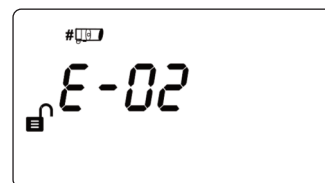


6. Uključivanje napajanja

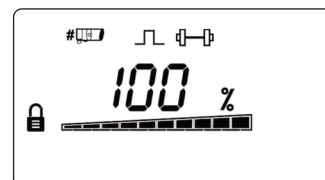
NAPOMENA: Jedan upravljač sustava može se koristiti za nadzor do dvije glave prijemnika i upravljanje njima. Simbol '#' u ovom priručniku koristi se za označavanje broja trenutno odabranog prijemnika (1 ili 2).



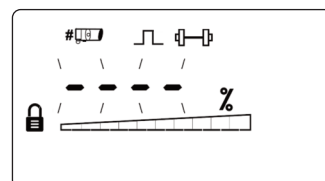
- Prijemnici nisu pronađeni (uobičajeno u ovoj fazi):



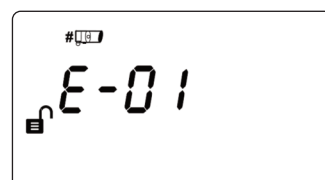
- Sustav pušten u pogon:



- Prijemnici su pronađeni, ali nisu povezani:

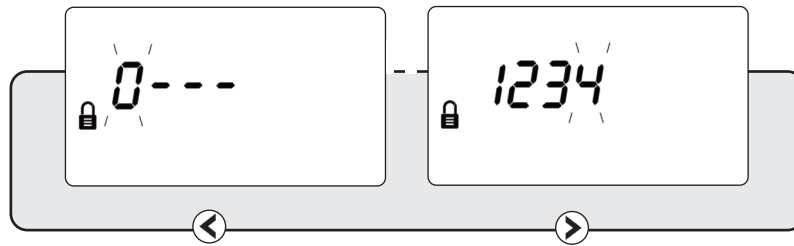


- Greška u komunikaciji ili prijemnik nije spojen:



7. Unesite zaporku kako biste otvorili inženjerski izbornik

Pritisnite ✓ za pristup ZASLONU ZA UNOS ZAPORKE u KORISNIČKOM IZBORNIKU



Zadana zaporka: 1 2 3 4



Promjena znamenke



Pomicanje radi odabira znamenki

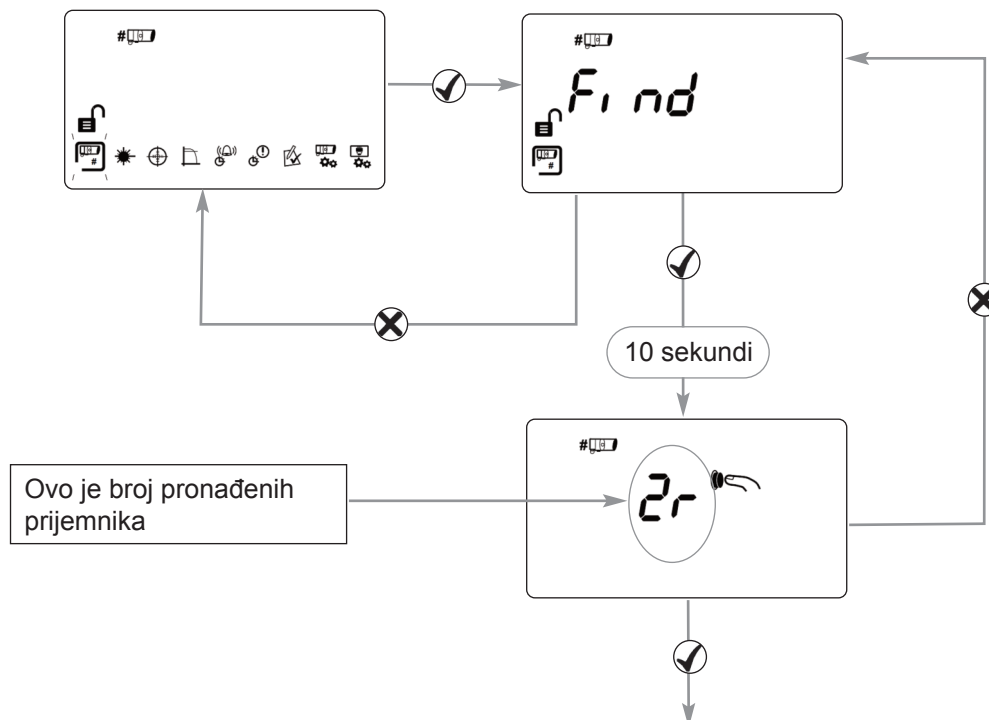


Prihvati

- Unos neispravne zaporkе rezultirat će ponovnim prikazom zaslona za unos zaporkе
- Ako se pogrešna zaporkа unese tri puta, pristup će se zaključati na tri minute

8. Pronalaženje prijemnika

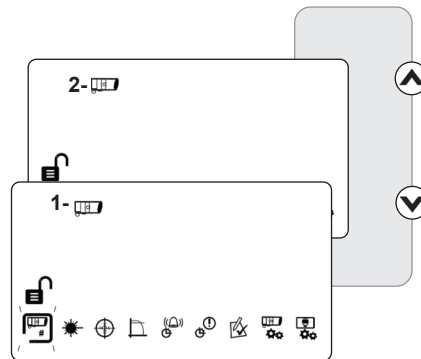
- Izvedite postupak 'Find' (Pronađi) tijekom početne instalacije ili kod dodavanja ili uklanjanja prijemnika



- Pritisnite ✓ kako biste omogućili prikaz statusa detektora 'Found' (Pronađeni)
- Ako se kanali prijemnika ne koriste, isključit će se
- Ako broj nije točan, pritisnite X za ponovno skeniranje

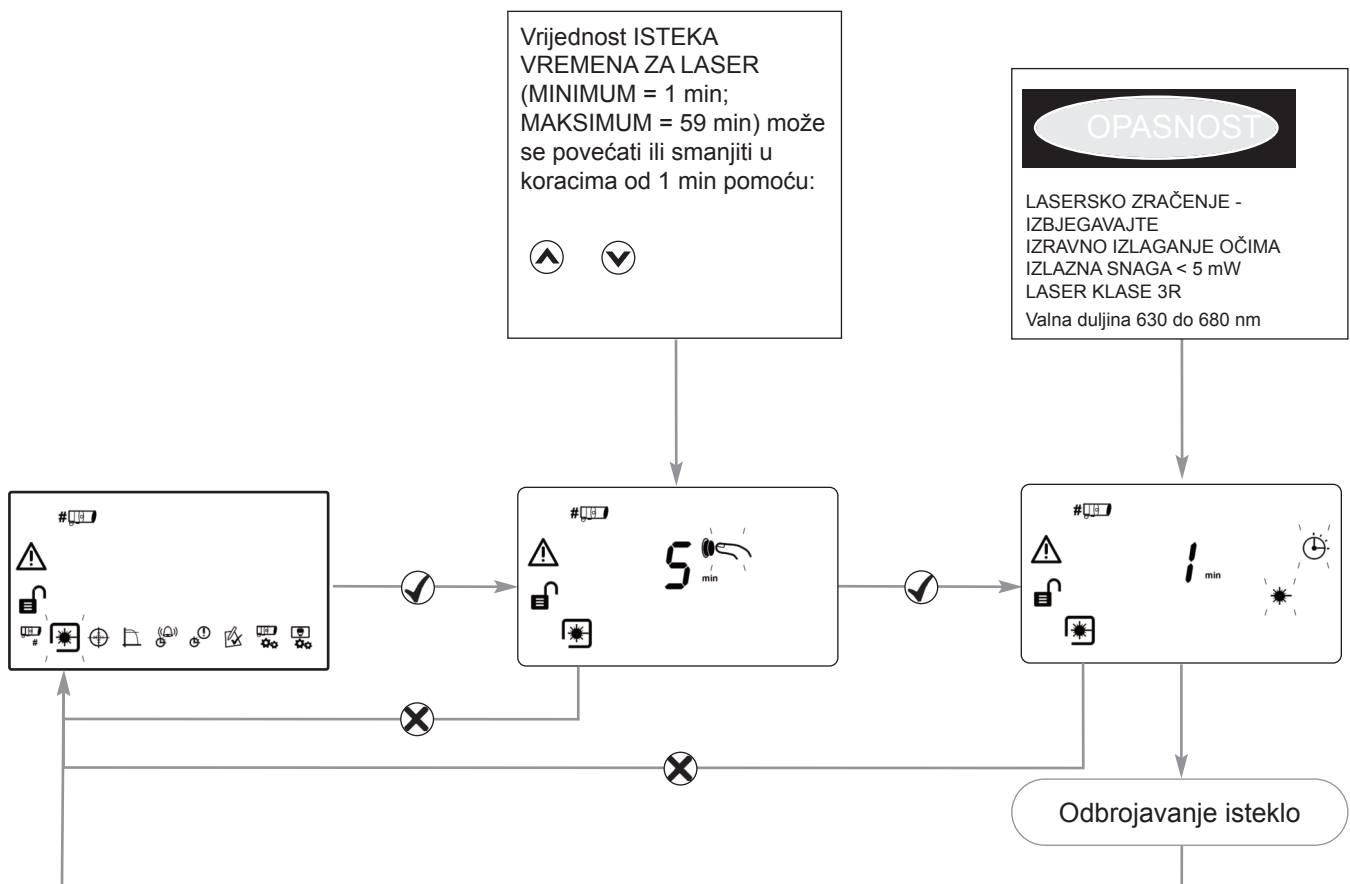
9. Odaberite prijemnik kojemu želite pristupiti

- Svaki prijemnik mora se zasebno poravnati
- Koraci 8 i 9 objašnjavaju način poravnanja pojedinačnih prijemnika



10. Ciljanje LASERA

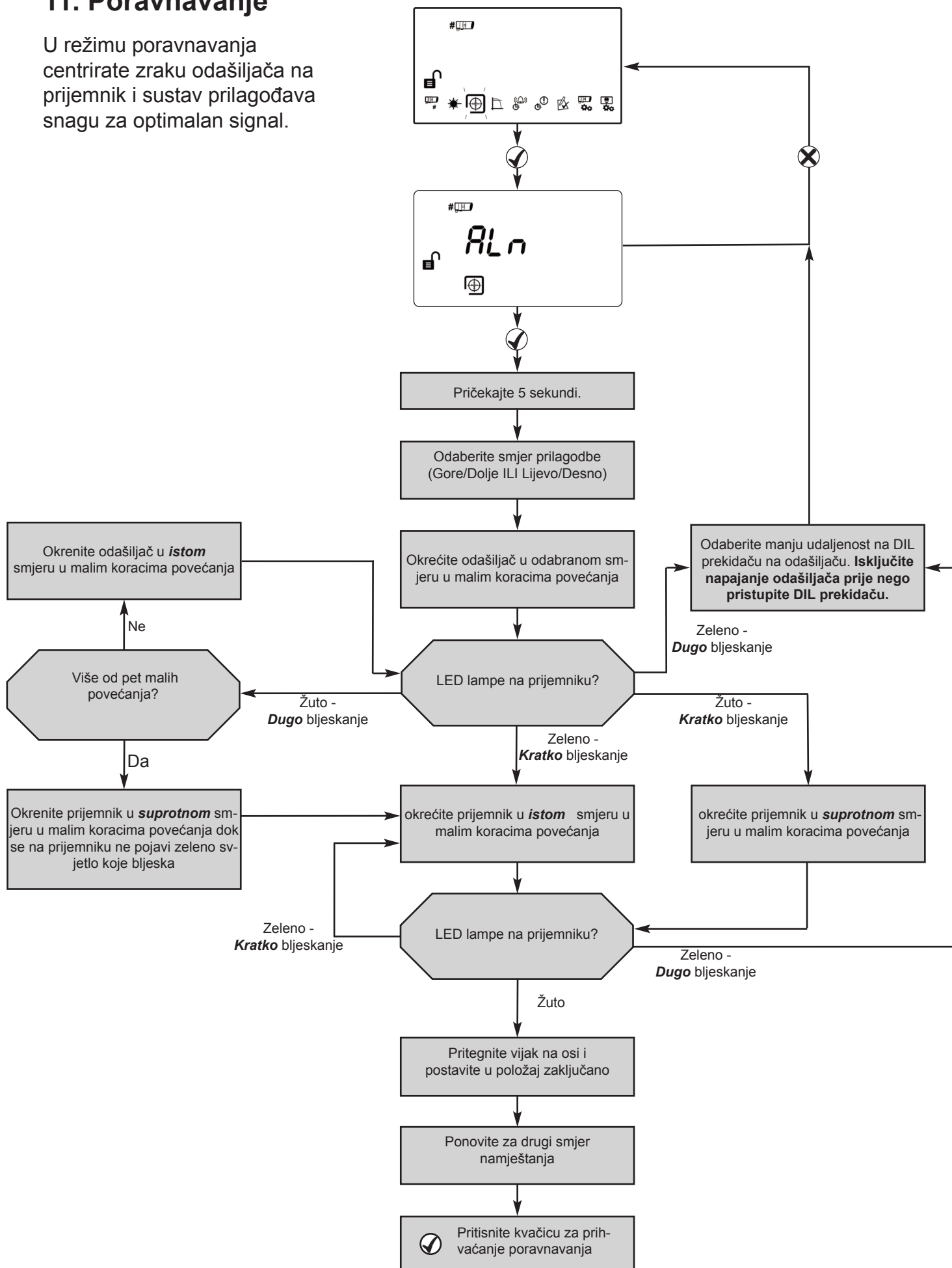
- LASER u glavi prijemnika koristi se za poravnavanje prijemnika s odašiljačem.
- LASER se može aktivirati pomoću ikone LASER unutar INŽENJERSKOG IZBORNIKA kako je prikazano ispod.
- Pomaknite LASER što je bliže moguće odašiljaču, pomicanjem nosača prijemnika
- Sustav će u ovom načinu rada signalizirati kvar



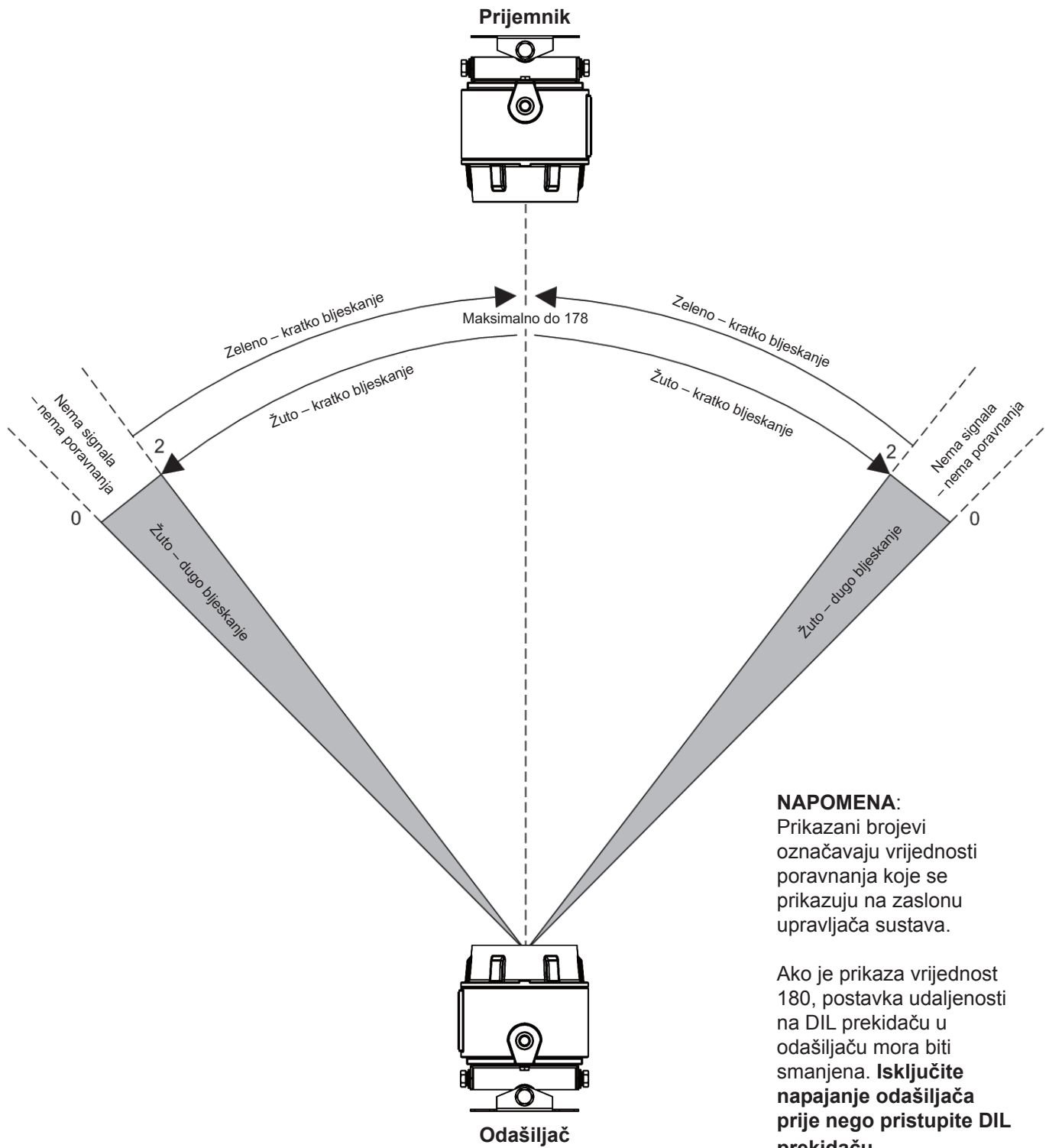
Ako se LASER ne vidi zbog okruženja u kojem je uređaj instaliran (na primjer, ako je prostor jako osvijetljen) koristite ručno poravnanje prijemnika tako da je okrenut prema odašiljaču.

11. Poravnavanje

U režimu poravnavanja centrirate zraku odašiljača na prijemnik i sustav prilagođava snagu za optimalan signal.



Vizualni prikaz dijagrama:



12. Ručne provjere požara i kvara

Nakon instalacije ili čišćenja preporuča se izvođenje ručne provjere požara i kvara:

Provjera požara: Polako prekrijte prijemnik napola. Upravljač će signalizirati požar nakon isteka vremena odgode za požar.

Otkrijte prijemnik. Upravljač će se vratiti u normalno stanje nakon približno 5 sekundi.

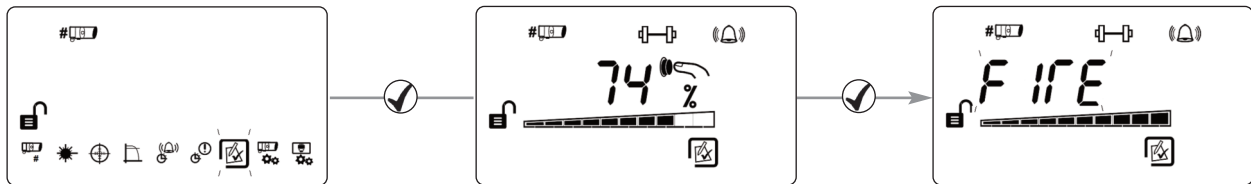
Provjera kvara: Potpuno prekrijte prijemnik u manje od 2 sekunde. Upravljač će signalizirati kvar nakon isteka vremena odgode za kvar.

Otkrijte prijemnik. Upravljač će se vratiti u normalno stanje nakon približno 5 sekundi.

13. Daljinska provjera požara

Daljinska provjera požara omogućuje provjeru požara s upravljača sustava.

Daljinska provjera požara prihvatljiva je za službenu potvrdu prihvatljivosti i redovito održavanje prema UL 268-5.



Provjera LED indikatora požara na prijemniku

Prijemnik će poslati signal za požar, upravljač sustava ostat će u uobičajenom načinu rada.

Pritisnite **X** za izlaz bez izvršavanja provjere.

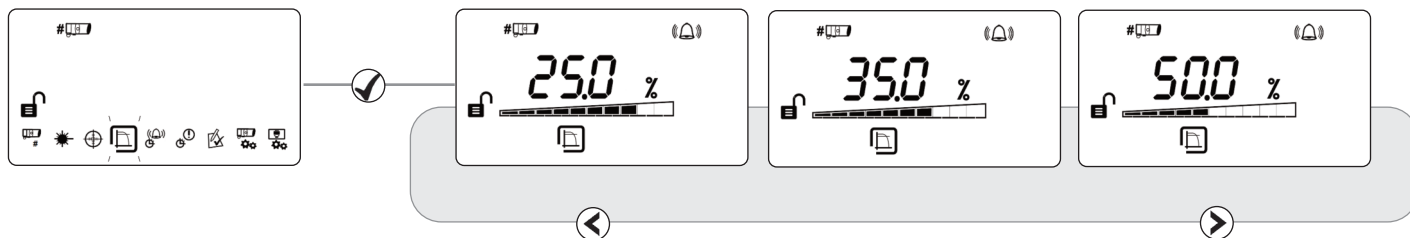
Provjera ožičenja releja/upravljača

Upravljač sustava će signalizirati 'Fire' (požar) na upravljačkoj ploči protupožarnog sustava. Pritisnite **✓** ili **X** za izlaz.

14. Prag za požar

Ova postavka je prag pri kojem će prijemnik prepoznati požar. Zadana tvornička postavka=35%.

(Postavlja se za svaki prijemnik).



- Osjetljivost se može namještati u koracima za 1 % pritiskom na gumb gore ili dolje
- Pritisnite ✓ kako biste prihvatili postavku

UL268 Rasponi praga za požar:

Udaljenost između odašiljača i prijemnika	Raspon praga za požar
5 - 10 m (16,4 - 32,8 stopa)	25 %
10 - 20 m (32,8 - 65,6 stopa)	25 - 30 %
20 - 40 m (65,6 - 131,2 stopa)	25 - 45 %
40 - 60 m (131,2 - 196,8 stopa)	35 - 60 %
60 - 80 m (196,8 - 262,5 stopa)	45 - 60 %
80 - 100 m (262,5 - 328,1 stopa)	55 - 60 %
100 - 120 m (328,1 - 393,7 stopa)	60 %

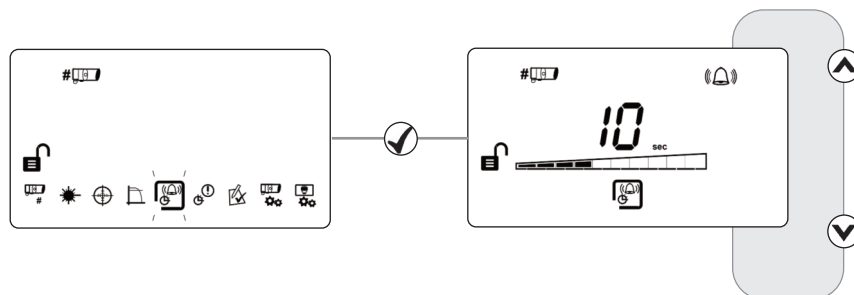
EN Potvrđeni rasponi osjetljivosti:

Sukladno s EN54-12 što se tiče razina osjetljivosti između 25% i 35% uz maksimalnu odgodu do požara od 20 sekundi

15. Odgoda za požar

Ova postavka je odgoda koju upravljač sustava koristi prije no što upravljačkoj ploči protupožarnog sustava signalizira POŽAR. Zadana tvornička postavka=10 sekundi.

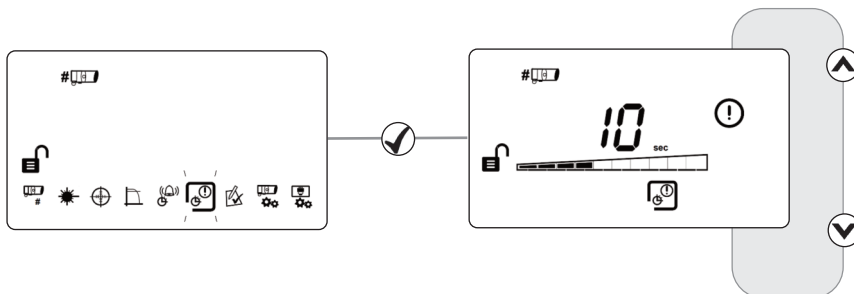
(Postavlja se za svaki prijemnik).



16. Odgoda za kvar

Ova postavka je odgoda koju upravljač sustava koristi prije no što upravljačkoj ploči protupožarnog sustava signalizira KVAR. Zadana tvornička postavka=10 sekundi.

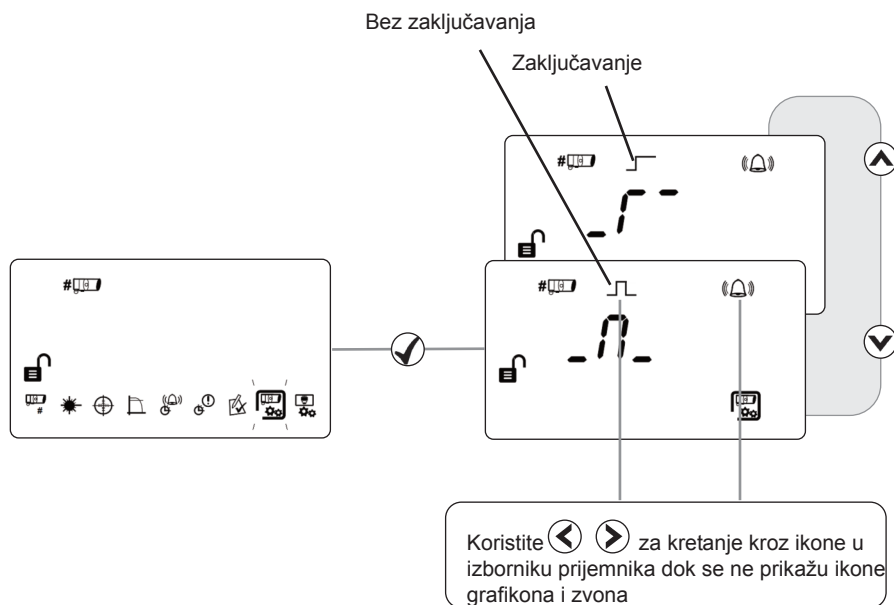
(Postavlja se za svaki prijemnik).



17. Način rada zaključavanja/bez zaključavanja

U načinu zaključavanja sustav će ostati u stanju za požar nakon uklanjanja požara. U načinu bez zaključavanja sustav će se automatski vratiti u normalno stanje nakon uklanjanja požara

Zadana tvornička postavka=Bez zaključavanja (Postavlja se za svaki prijemnik).



Za brisanje zapamćenog požara, dovedite 5 - 40 V na stezaljku za vanjsko poništavanje, upišite lozinku ili isključite i opet uključite napajanje nakon 20 s.

18. Održavanje

Sustav će automatski kompenzirati nakupljenu prašinu promjenom razine kompenzacije. Međutim, preporuča se redovito čišćenje leća prijemnika mekom krpom koja ne ostavlja dlačice.

Sustav prije čišćenja treba izolirati od upravljačke ploče protupožarnog sustava. Nakon čišćenja, provjerite radi li sustav normalno slijedeći postupak poravnavanja i provjere požara i kvara opisane u ovom korisničkom vodiču.

Ex d detektor dima infracrvenom zrakom dolazi uz standardnih 5 godina jamstva. Uz kontinuirano servisiranje i održavanje životni vijek zrake može prijeći 10 godina.

19. Rješavanje problema

E-00	AIM nije prepoznat	Dodatnu tehničku pomoć zatražite od proizvođača
E-01	Greška u komunikaciji prijemnika	Provjerite ožičenje između upravljača i Prijemnik
E-02	Funkcija 'Find' (Pronađi) nije uspješno izvršena	Slijedite postupak 'Find' (Pronađi)
E-03	Dosegnuta je granica kompenzacije	Očistite i ponovo poravnajte sustav
E-04	Prijemnik je propustio previše očitavanja ili je izgubio sinkronizaciju s odašiljačem	Osigurajte optičku vidljivost između odašiljača i Prijemnik
E-05	Prijemnik nije poravnat	Slijedite postupak poravnanja
E-06	Brzo nestajanje iz vidnog polja	Osigurajte optičku vidljivost između odašiljača i Prijemnik
E-07	Kvar s previsokim signalom	Pobrinite se da nema svjetlosti iz drugog izvora
E-15	Signal prenizak na kraju poravnanja	Osigurajte optičku vidljivost između odašiljača i prijemnika. Osigurajte poravnanje odašiljača i prijemnika. Ne izlazite dok LED svjetla stanja poravnanja još uvijek trepću
E-16	Signal previsok na kraju poravnanja	Ponovno slijedite postupak poravnanja. Ne izlazite dok LED svjetla stanja poravnanja još uvijek trepću
E-18	Kratki spoj je detektiran u komunikaciji između upravljača i prijemnika	Provjerite ožičenje između upravljača i prijemnika
E-19	Kvar integriteta IC signala	Provjerite ima li jakih izvora svjetla blizu prijemnika ili izravne sunčeve svjetlosti
E-20	Kvar svjetla okruženja	Provjerite ima li jakih izvora svjetla blizu prijemnika ili izravne sunčeve svjetlosti
E-21	Greška preniskog napajanja	Provjerite napon napajanja upravljača

20. Tehničke specifikacije

Parametar	Vrijednost
Radna udaljenost između odašiljača i prijemnika	10 — 100 m
Radni napon	12 do 36 V DC +/- 10%
Struja mirovanja (upravljivač s 1 ili 2 prijemnika)	14mA
Struja mirovanja - odašiljač	8mA
Vrijeme poništavanja isključivanja	>20 sekundi
Kontakti releja požara i kvara	VFCO 2 A pri 30 V DC, djelatni teret
Maksimalna duljina kabela (od upravljača do prijemnika)	100 m
Radna temperatura	-10 °C do +55 °C (bez kondenzacije)- EN -20 °C do +55 °C (bez kondenzacije)- UL
Temperatura za skladištenje	- 40 °C do +85 °C (bez kondenzacije)
Optička valna duljina	850 nm
Tolerancija prijemnika na odstupanje zrake pri osjetljivosti od 25%	± 2.5°
Tolerancija odašiljača na odstupanje zrake pri osjetljivosti od 25%	± 0.7°
Raspon praga za požar	0,45 - 3,98 dB 10 — 60%
Odgode do požara i kvara	2 - 30 s, pojedinačno podesivo
Prag za kvar - brzo nestajanje iz vidnog polja	85%
LED indikacije - Upravljačka jedinica: Prijemnik:	Crveno = požar (jedan za svaki prijemnik) Narančasto = kvar (jedan za svaki prijemnik) Zeleno = Sustav u redu Zelena i narančasta LED svjetla indikacije za poravnanje jedne osobe
IP ocjena	IP54 - Upravljač IP66 - Prijemnik/Odašiljač
Relativna vlažnost	93%, (bez kondenzacije)
Konstrukcija kućišta - Upravljač: Odašiljač/prijemnik: <i>Brtvni prsten</i> Nosач:	UL94 V0 PC Aluminijska slitina bez bakra LM25, crvena ILL Nehrđajući čelik 316, prirodan EPDM 70 Čelik, crveno
Zapisi uvodnice	3 - 20 mm

Dimenzije	Širina, mm (inča)	Visina, mm (inča)	Dubina, mm (inča)	Težina, kg (lb)
Upravljačka jedinica	203 (8,0)	124 (4,9)	73,5 (2,9)	0,606 (1,3)
Odašiljač i prijemnik	149 (5,9)	172 (6,8)	190 (7,5)	3,7 (8,2) uključujući nosače

