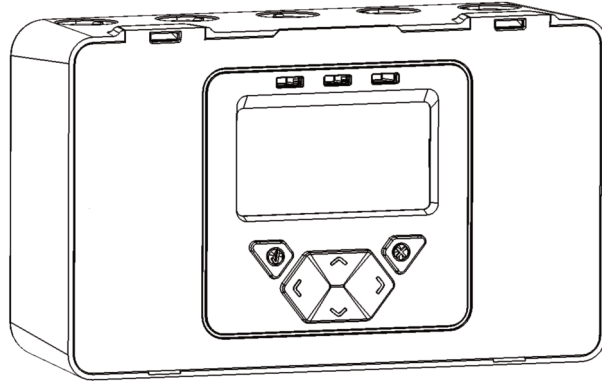
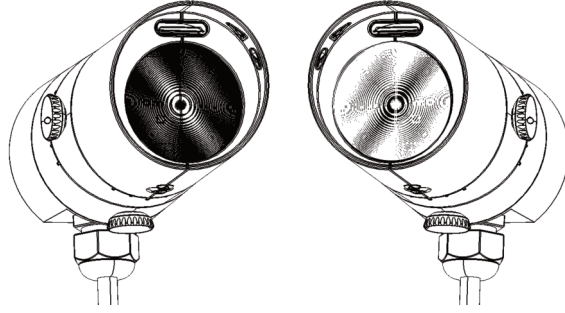


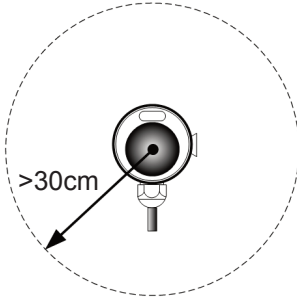
Uçtan Uca Optik Işınlı Duman Detektörü

Kullanıcı El Kitabı

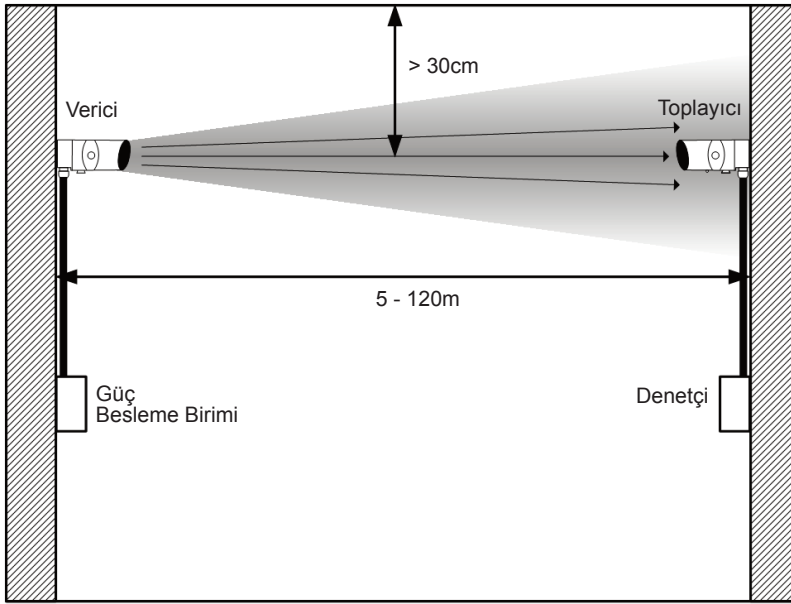
TR



1.Genel Bilgiler



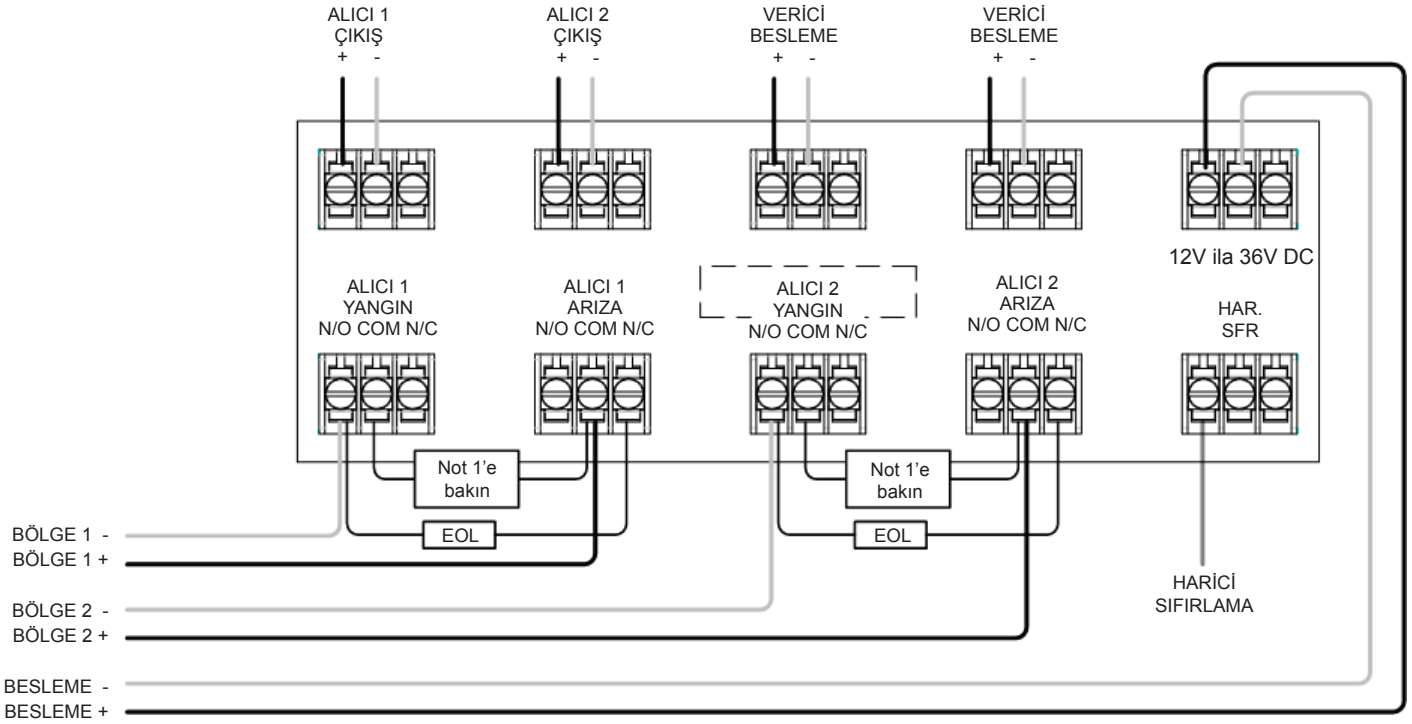
Alıcıdan Vericiye
açık bir görüş hattı
bulduğundan emin olun



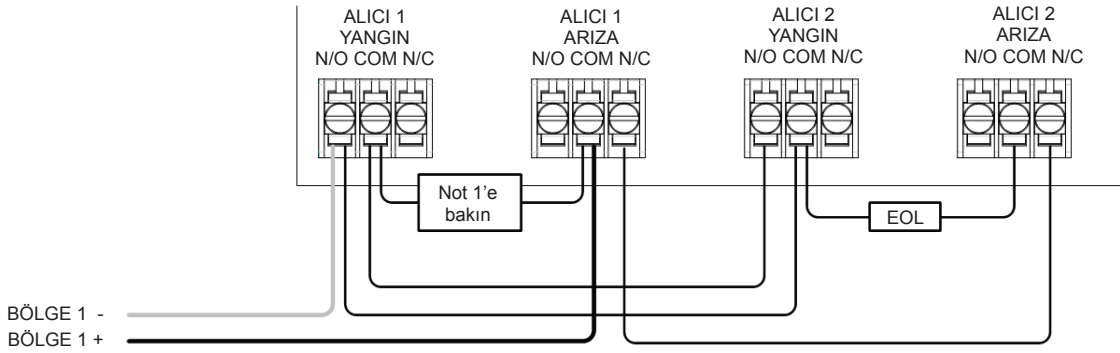
- **ÖNEMLİ NOT: İnfrared ışının yolu hiçbir zaman engel İÇERMELİDİR! Buna uyulmaması sonucu sistem bir Yangın veya Hata sinyali verebilir.**
- Tüm kurulumlar yerel yönetmeliklere uygun olmalıdır
- UL 268 için onaylanmış kurulumlarda, kurulum kılavuz bilgileri için NFPA 72'ye bakın. Bu tip kurulumlarda, Verici ve Alıcının tavadan azami mesafesi zemin ile tavanın arasındaki mesafenin %10'u olmalıdır
- Alıcıdan Vericiye açık bir görüş hattı bulunduğundan emin olun
- Katı yüzeylere (yapı duvarı veya kiriş) monte edin ve sağlam şekilde sabitlendiğinden emin olun
- Işını, mümkün olan en yüksek noktaya ancak Alıcı/Vericiyle tavan arasında minimum 30cm kalacak şekilde yerleştirin
- Alıcı ve Vericiyi birbiriyle tam karşı karşıya gelecek şekilde monte edin
- Cihazı çalışanların veya nesnelerin ışının yoluna girebileceği noktalara YERLEŞTİRMEYİN
- Verici veya Alıcıyı nemlenme veya buzlanma olması muhtemel ortamlarda KURMAYIN

2. Kablo Tesisatı Şemaları

İki Alıcının kablolarının iki Bölgeye döşenmesi:

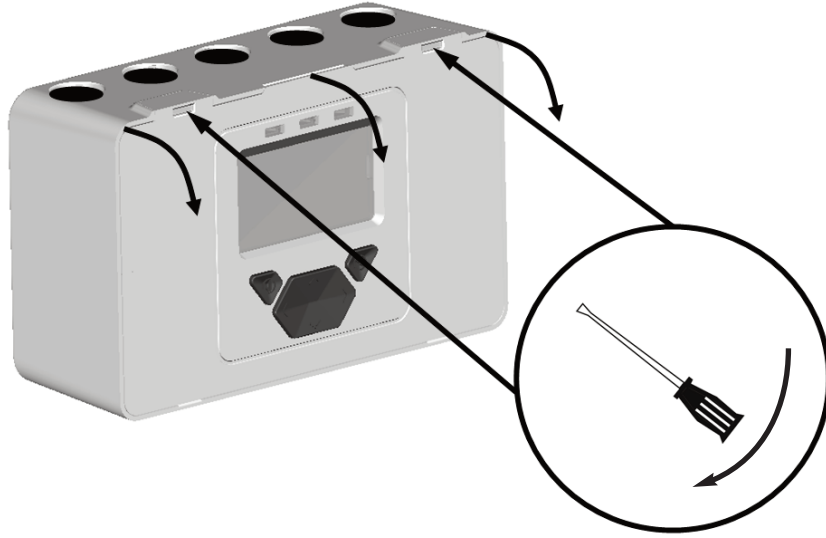


İki Alıcının bir bölgeye bağlantısı için:



- Not 1: Bu bileşen yangın rezistansıdır. Değeri Yangın Kontrol Panelinin üreticisi tarafından tanımlanmıştır. A.B.D.'de yapılan kurulumlar için genellikle bir kısa devredir
- Her Alıcı kafası için HER ZAMAN ayrı bir 2 telli kablo kullanın
- DİKKAT: Sistem izleme için – Terminallerin altında kıvrımlı kablo kullanmayın. Bağlantı izlemenin sağlanması için kabloyu kesin
- Tedarik edilmeyen bileşenler:
 - Hat Sonu ('EOL') bileşeni - Yangın Kontrol Panelinin üreticisi tarafından tedarik edilir
 - Yangın Rezistansı
- Kurulum sonrası, Yangın Panelindeki Yangın ve Hata bağlantısının çalışıp çalışmadığını kontrol edin
- Mandallamalı yangın koşulunu kaldırmak için 'HAR. SFR.' kontağına en az 2 saniye boyunca 5V ila 40V değerinde bir gerilim uygulayın
- Başka tip Yangın Kontrol Paneli veya birçok Denetçinin kablolarını bir Bölgeye döşemek için, ürünle birlikte gönderilen ek kurulum talimatlarına bakın

3. Ürünün Takılması

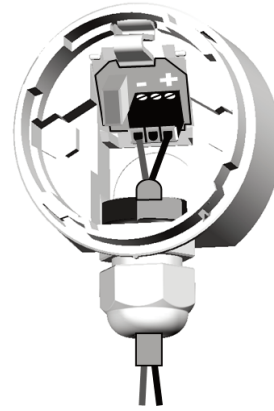


ALICI:

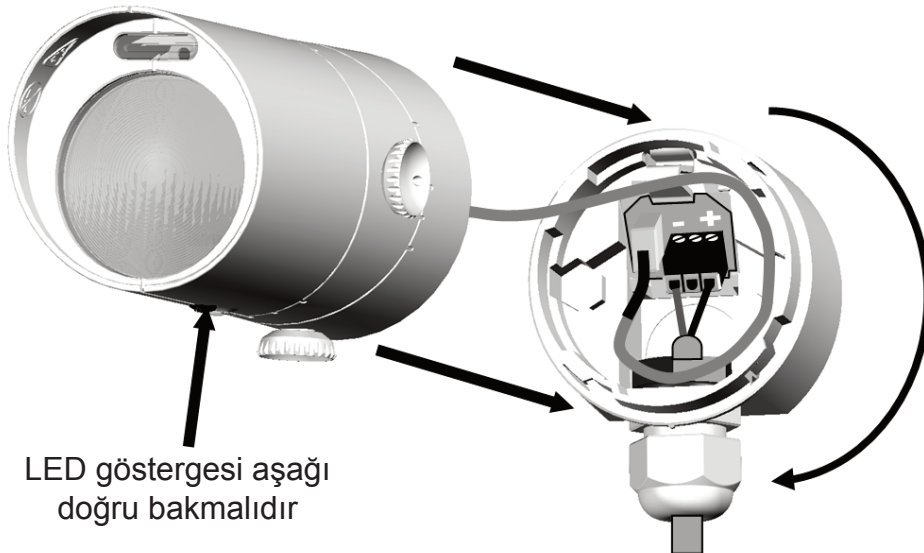


- +
DENETÇİ
KARTINDAKİ
'ALICI ÇIKIŞI'NA

VERİCİ:



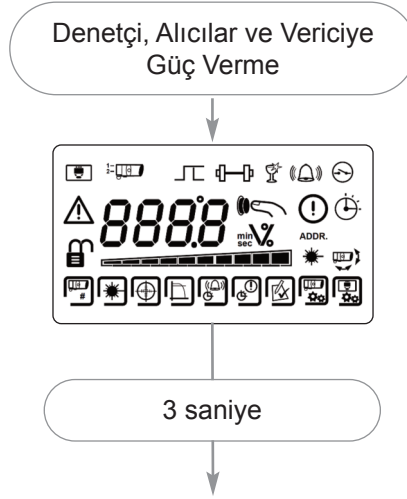
- +
Alıcı
12 ila 26V BESLEME VEYA
DENETÇİ KARTI
ÜZERİNDEKİ 'VERİCİ
BESLEMESİ'



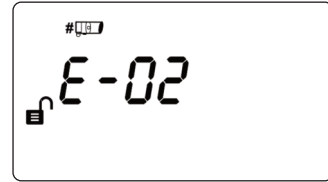
LED göstergesi aşağı
doğru bakmalıdır

4. Güç Verme

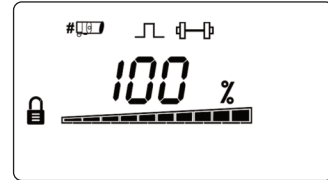
NOT: İkiye kadar Alıcı kafasını kontrol etmek ve izlemek için bir Sistem Denetçisi kullanılabilir. Bu kılavuzdaki '#' simgesi, seçilen Alıcının numarasını (1 veya 2) göstermek için kullanılır.



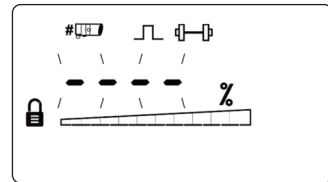
- Alıcılar bulunamadı (bu aşamada normaldir):



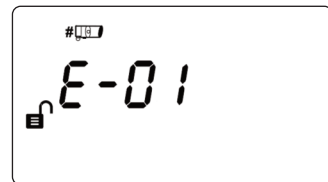
- İşletmeye Alınmış Sistem:



- Alıcılar bulundu, ancak henüz işletmeye alınmamışlar:

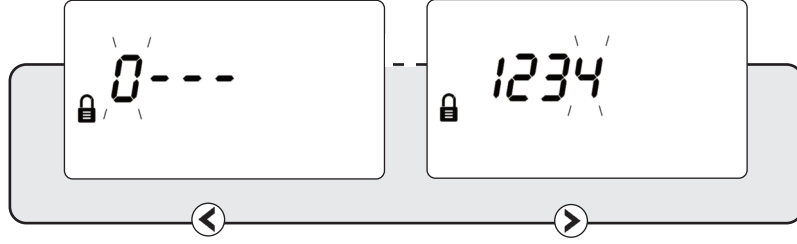


- İletişim hatası veya hiçbir Alıcı bağlanmamış:



5. Mühendislik Menüüne erişmek için Giriş Kodunu girin

KULLANICI MENÜSÜNDEKİ PAROLA EKSPANINA girmek için ✓ tuşuna basın



Varsayılan Parola: **1 2 3 4**

▲ ▼ Rakamı değiştir

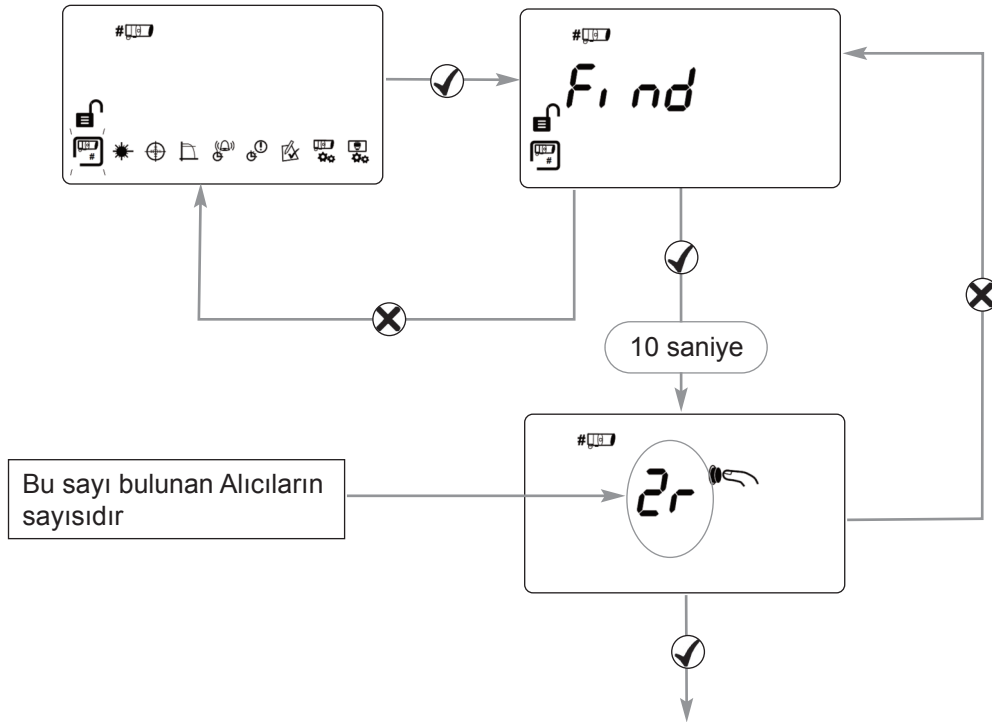
◀ ▶ Rakamlar arasında geçiş yap

✓ Kabul Et

- Yanlış bir Giriş Kodu girilmesi durumunda ekran, Giriş Kodu girme ekranına geri döner
- Üç yanlış giriş sonucunda erişim üç dakika süreyle kilitlenir

6. Alıcıları Bulma

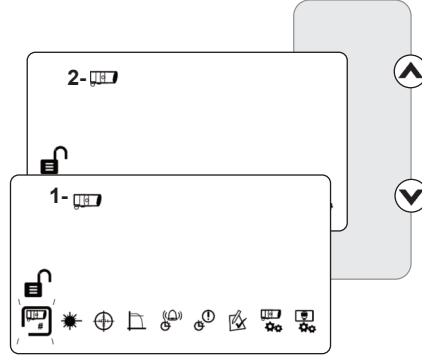
- İlk kurulum esnasında veya Alıcıları eklerken ya da çıkarırken 'Bulma' işlemini yapın



- 'Bulunan' Alıcıları etkinleştirmek için ✓ tuşuna basın
- Kullanılmayan tüm Alıcı kanalları kapatılır
- Bulunan sayı hatalıysa tekrar tarama için ✗ tuşuna basın

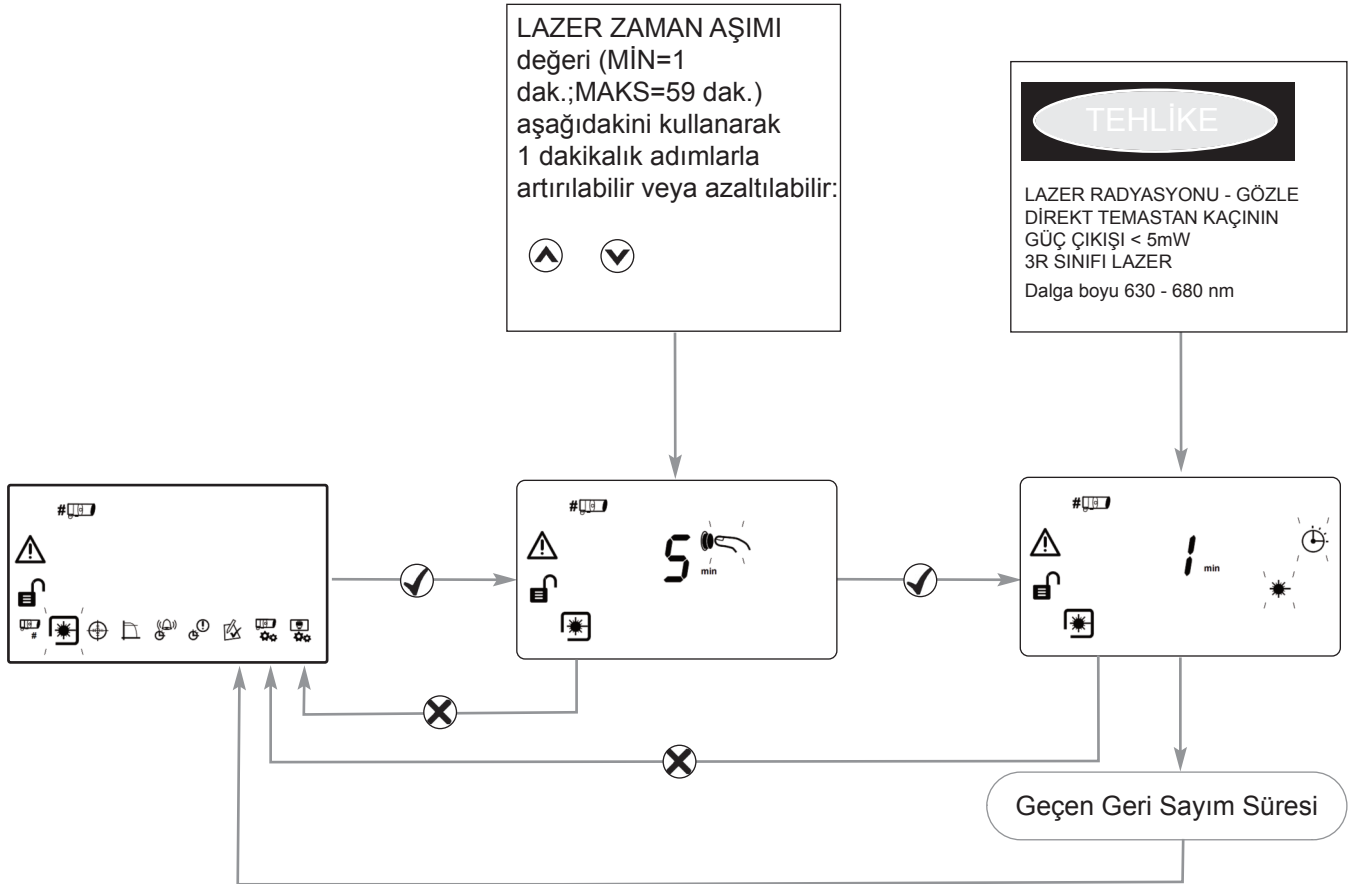
7. Erişim Yapılacak Alıcıyı Seçme

- Tüm Alıcılar ayrı olarak hizalanmalıdır
- 8. ve 9. Adım bağımsız Alıcıların nasıl hizalanacağını açıklamaktadır



8. LAZER Hedefleme

- Alıcının kafasında bulunan LAZER, Alıcıyı Verici ile hizalamak için kullanılır.
- LAZER, Mühendislik Menüsündeyken Alıcı kafasında bulunan düğme kullanılarak veya aşağıda gösterilen şekilde MÜHENDİSLİK MENÜSÜ içindeki LAZER simgesi aracılığıyla etkinleştirilebilir.
- Alıcının dişli anahtarını hareket ettirerek LAZER'i Vericiye mümkün olduğu kadar yaklaştırın
- Bu moddayken sistem Hata verecektir

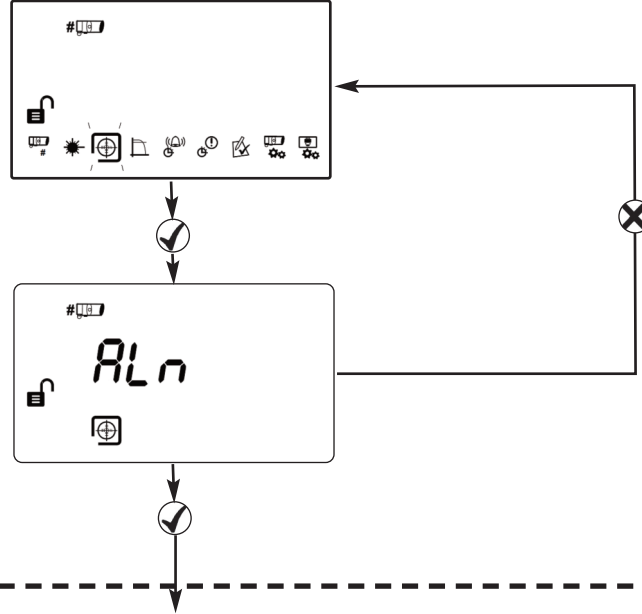


Eğer kurulum ortamından dolayı LAZER'i görmek imkansızsa (örneğin, ortamdaki ışık şiddetliyse), Alıcıyı gözle hizalayarak Vericiye bakmasını sağlayın.

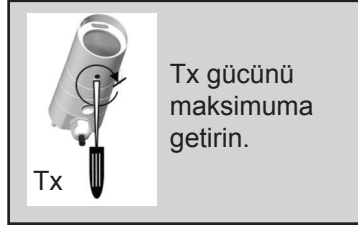
9. Hizalama

1. Adım

Kurulum modunda, Verici ışını Alıcı üzerinde ortalarsınız ve sistem optimum sinyal için güç ayarı yapar.

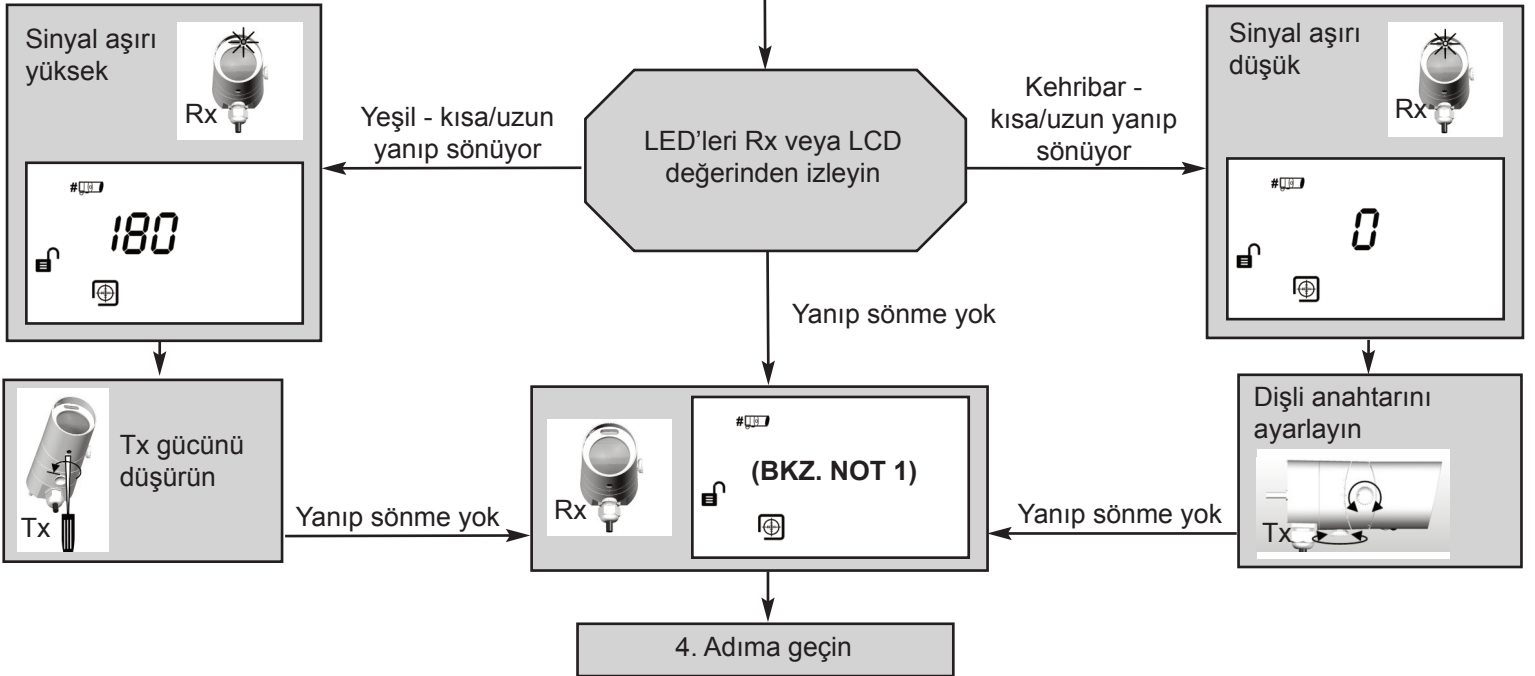


2. Adım

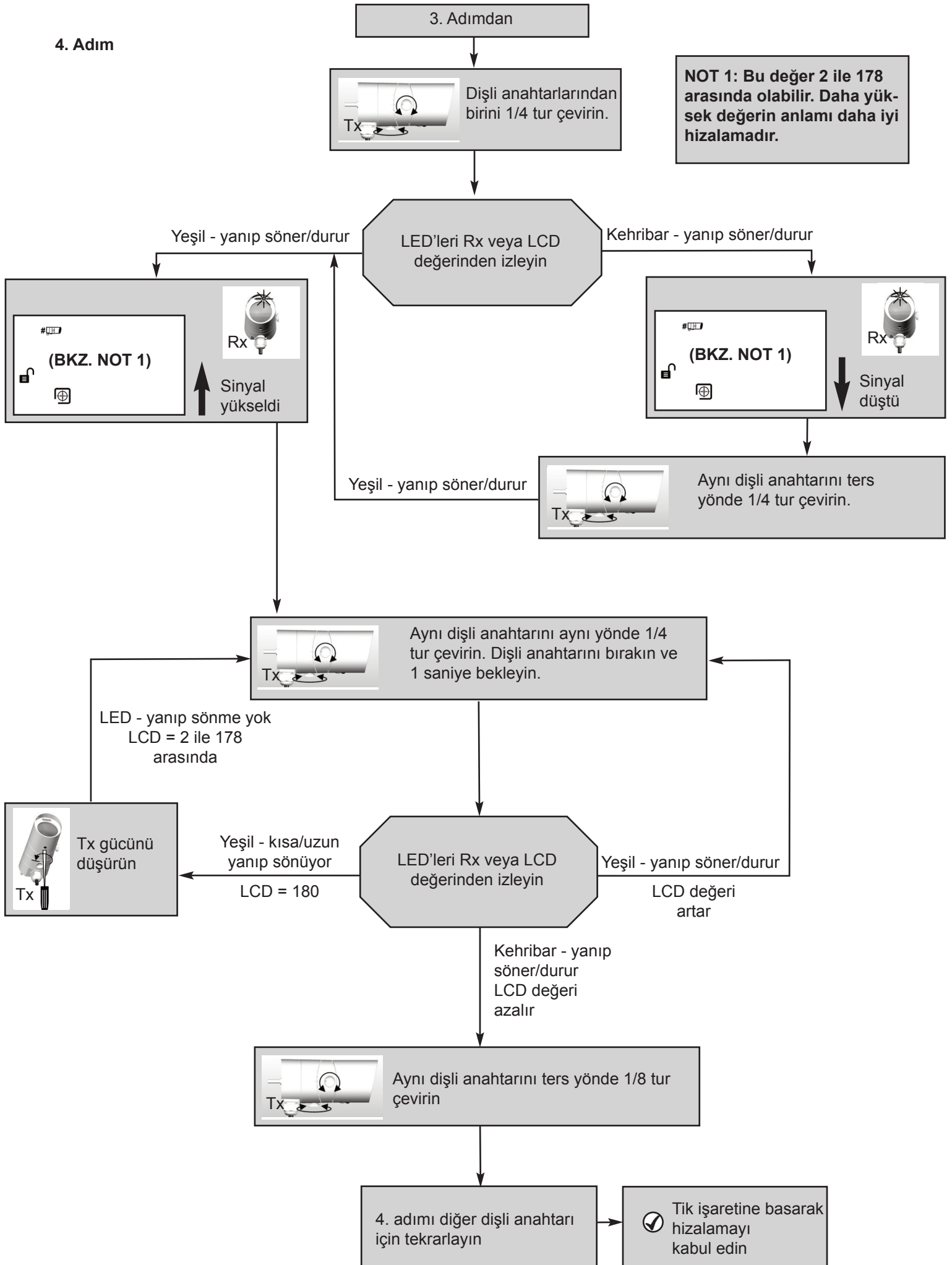


NOT 1: Bu değer 2 ile 178 arasında olabilir. Daha yüksek değer anlamı daha iyi hizalamadır.

3. Adım



4. Adım



10. Manüel Yangın ve Hata Testleri

Kurulum veya temizlikten sonra, Manüel Yangın veya Hata testinin yapılması önerilir:

Yangın Testi: Alıcıyı yavaş şekilde yarısına kadar örtün. Denetçi, Yangın Gecikme Süresi sonrası Yangın bildirimini yapacaktır.

Alıcının örtüsünü açın. Denetçi yaklaşık 5 saniye sonra Normal duruma geri gelecektir.

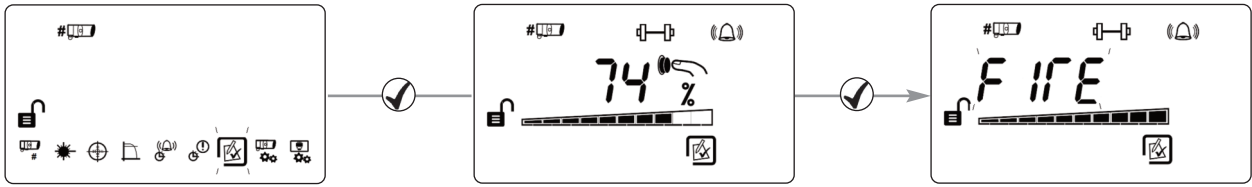
Hata Testi: Alıcının tamamını 2 saniyeden az bir süre içinde örtün. Denetçi, Hata Gecikme Süresi sonrası Hata bildirimini yapacaktır.

Alıcının örtüsünü açın. Denetçi yaklaşık 5 saniye sonra Normal duruma geri gelecektir.

11. Uzaktan Yangın Testi

Uzaktan Yangın Testi, kullanıcının Sistem Denetçisi üzerinden bir Yangın Testi yapmasına imkan tanır.

Uzaktan Yangın Testi, UL 268-5'e uygun şekilde Yangın Yetki Kurumu Onayı ve Rutin Bakım için geçerlidir.



Alıcı Yangın LED Testi

Alıcı 'Yangın' sinyali verir, Sistem Denetçisi Normal durumda kalır.

Testi yürütmeden çıkmak için ✘ tuşuna basın.

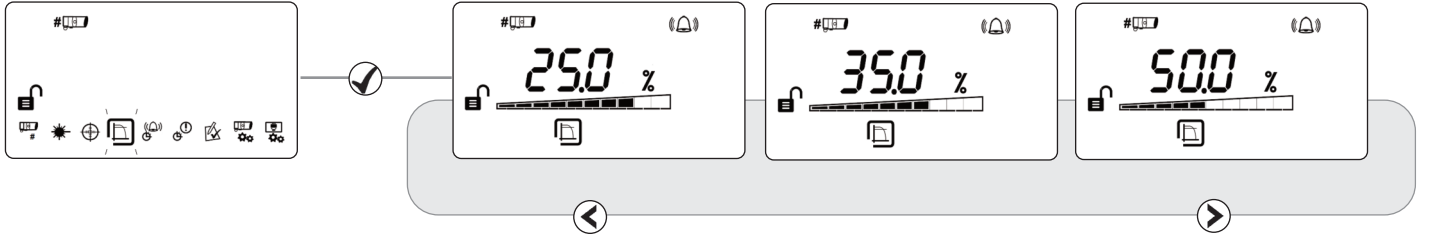
Röle / Denetçi Kablo Tesisatı Testi

Sistem Denetçisi Yangın Kontrol Paneline 'Yangın' sinyali gönderir.

Çıkmak için ✓ veya ✘ tuşuna basın.

12. Yangın Eşiği

Bu ayar, Alıcının yangını algılayacağı eşiğin değiştirilmesi içindir. Varsayılan fabrika ayarı=%35. (Her bir Alıcı için ayarlanır).



- Yukarı veya aşağı tuşlarına basılarak %1'lik adımlarla hassasiyet ayarlanabilir
- Ayarı kabul etmek için ✓ tuşuna basın

UL268 Yangın Eşiği Aralıkları:

| Verici ve Alıcı arasındaki mesafe | Yangın Eşik Aralığı |
|-----------------------------------|---------------------|
| 5 - 10m | 25% |
| 10 - 20m | 25 - 30% |
| 20 - 40m | 25 - 45% |
| 40 - 60m | 35 - 60% |
| 60 - 80m | 45 - 60% |
| 80 - 100m | 55 - 60% |
| 100 - 120m | 60% |

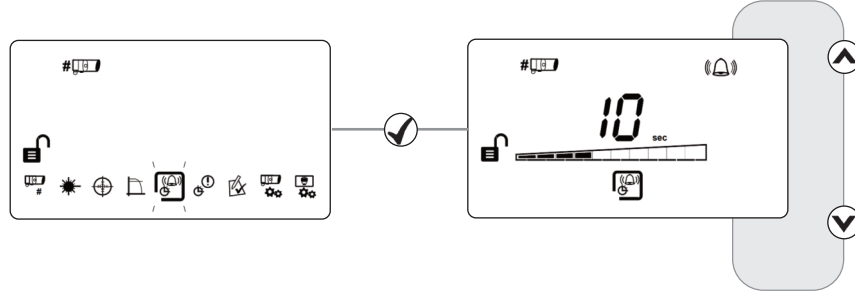
EN Onaylı Hassasiyet Aralıkları:

Yangında maksimum 20 saniye gecikmeyle %25 ve %35 arasındaki hassasiyet seviyeleri için EN54-12'ye uygundur

13. Yangın için Bekleme Süresi

Bu ayar, Sistem Denetçisi'nin Yangın Kontrol Paneline bir YANGIN durumu sinyali göndermeden önce geçirdiği gecikme süresi içindir. Varsayılan fabrika ayarı=10 saniye.

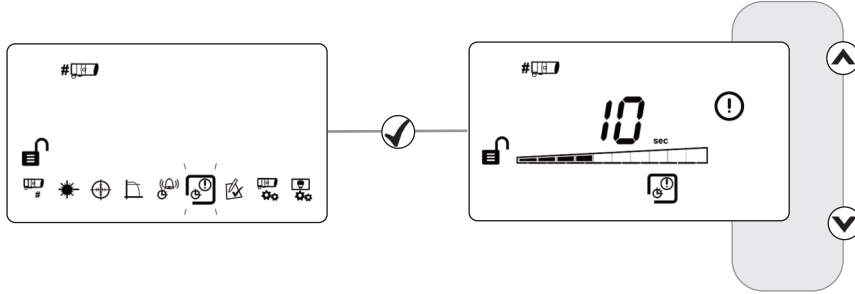
(Her bir Alıcı için ayarlanır).



14. Hata için Bekleme Süresi

Bu ayar, Sistem Denetçisi'nin Yangın Kontrol Paneline bir HATA durumu sinyali göndermeden önce geçirdiği gecikme süresi içindir. Varsayılan fabrika ayarı=10 saniye.

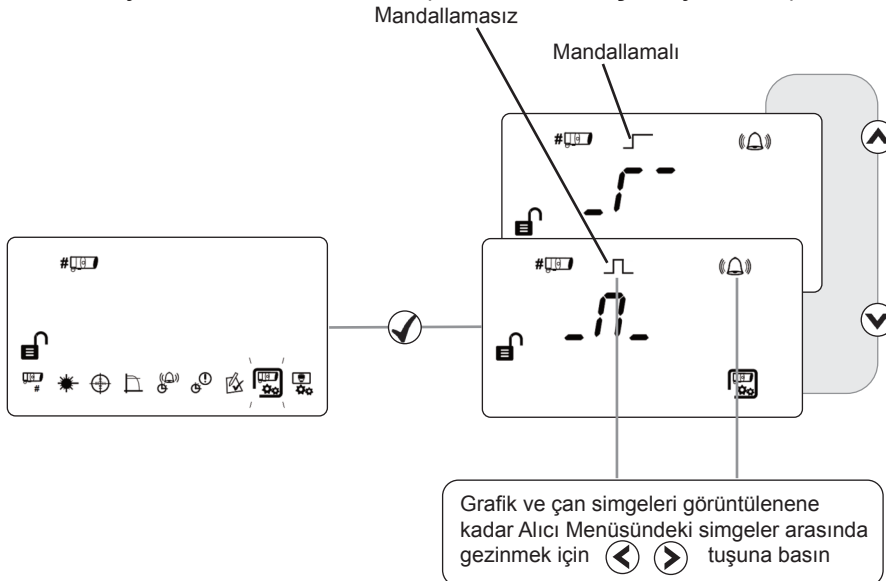
(Her bir Alıcı için ayarlanır).



15. Mandallamalı/Mandallamasız Mod

Mandallamalı Modda, sistem yangın söndükten sonra Yangın durumunda kalacaktır. Mandallamasız Modda, sistem yangın söndükten sonra otomatik olarak normal duruma geçecektir.

Varsayılan fabrika ayarı=Mandallamasız (Her bir Alıcı için ayarlanır).



Mandallamalı bir yangını temizlemek için, Harici Sıfırlama terminaline 5-40V uygulayın, giriş kodunu girin veya 20 saniye boyunca güç döngüsü uygulayın.

16. Sistemin Temizlenmesi

Sistem, Kompanzasyon Seviyesini deęiřtirerek toz birikmesini otomatik olarak kompanse edecektir. Ancak, Alıcı lenslerinin yumuřak ve tiftiksiz bir bezle dzenli olarak temizlenmesi önerilmektedir.

Temizlik yapılmadan önce, sistemin Yangın Kontrol Paneliyle baęlantısı kesilmelidir. Temizlik sonrası, Bu Kullanıcı El Kitabı'nda açıklanan Hizalama prosedürü, Yangın ve Hata Testlerini yürüterek sistemin normal řekilde çalıştığını doęrulayın.

17. Sorun Giderme

| | | |
|------|--|---|
| E-00 | HEDEFLEME tanımlanamadı | Daha fazla teknik yardım almak için üreticiye danışın |
| E-01 | Alıcı İletişim Hatası | Denetçi ve Alıcı arasındaki kablo tesisatını kontrol edin |
| E-02 | 'Bulma' işlemi başarısız oldu | 'Bulma' sürecini takip edin |
| E-03 | Kompanzasyon sınırına ulaşıldı | Sistemi temizleyin ve tekrar hizalayın |
| E-04 | Alıcı çok sayıda okumayı kaçırdı, veya Verici ile senkronizasyon kaybedildi | Verici ve Alıcı arasında net bir görüş hattı sağlayın |
| E-05 | Alıcı hizalanmamış | Hizalama prosedürünü takip edin |
| E-06 | Hızlı Engelleme Hatası | Verici ve Alıcı arasında net bir görüş hattı sağlayın |
| E-07 | Sinyal Yüksek Hatası | Başka bir kaynaktan parazit ışık gelmediğinden emin olun |
| E-15 | Hizalama sonunda sinyal çok düşük | Verici ve Alıcı arasında net bir görüş hattı sağlayın. Verici VE Alıcının hizalanmasını sağlayın. Hizalama durumu LED'leri halen yanıp sönerken işlemden çıkmayın |
| E-16 | Hizalama sonunda sinyal çok yüksek | Hizalama prosedürünü tekrar takip edin. Hizalama durumu LED'leri halen yanıp sönerken işlemden çıkmayın |
| E-18 | Denetçi ve Alıcı arasındaki iletişimde kısa devre algılandı | Denetçi ve Alıcı arasındaki kablo tesisatını kontrol edin |
| E-19 | IR sinyal bütünlüğü hatası | Alıcı yakınında güçlü ışık kaynakları veya direkt güneş ışığı bulunmadığından emin olun |
| E-20 | Ortamdaki ışık hatası | Alıcı yakınında güçlü ışık kaynakları veya direkt güneş ışığı bulunmadığından emin olun |
| E-21 | Güç aşırı düşük hatası | Denetçinin güç beslemesini kontrol edin |

18. Teknik Özellikler

| Parametre | Değer |
|---|---|
| Verici ve Alıcı arasındaki Çalıştırma Mesafesi | 5 - 120m |
| İşletme Gerilimi Aralığı | 12 ila 36V DC +/- %10 |
| Verici Akımı | 8mA |
| Sükunet Akımı (1 veya 2 Alıcılı Denetçiler için) | 14mA |
| Alarm Akımı (1 veya 2 Alıcılı Denetçiler için) | 14mA |
| Hata Akımı (1 veya 2 Alıcılı Denetçiler için) | 14mA |
| Güç Kapatma Sıfırlama Süresi | >20 saniye |
| Yangın ve Hata Rölesi Kontakları | 30 Volt DC'de VFCO 2A, dirençli |
| Maksimum Kablo Uzunluğu (Denetçiden Alıcıya) | 100m |
| Kablo Ölçüsü | 24 - 14 AWG 0,5 - 1,6mm |
| Çalıştırma Sıcaklığı | -10°C ila +55°C (yoğuşmayan)- EN -20°C ila +55°C (yoğuşmayan)- UL |
| Depolama Sıcaklığı | -40°C ila +85°C (yoğuşmayan) |
| %25 hassasiyette Işın Hizasızlığına Karşı Alıcının Toleransı | ± 2.5° |
| %25 hassasiyette Işın Hizasızlığına Karşı Vericinin Toleransı | ± 0.7° |
| Yangın Eşik Aralığı | 0.45 - 3.98 dB 10 - 60% |
| Yangın ve Hata Gecikme Süreleri | 2-30 san, bağımsız şekilde seçilebilir |
| Optik Dalga Boyu | 850nm |
| Hızlı Engelleme Hata Eşiği | 85% |
| LED Bildirimleri - Kumanda Birimi | Kırmızı = Yangın (her Alıcı için bir adet) Kehribar = Hata (her Alıcı için bir adet) Yeşil = Sistem iyi durumda |
| LED Bildirimleri - Alıcı | Kırmızı = Yangın. Yeşil ve Kehribar bildirim LED'leri tek kişilik hizalama içindir |
| IP Sınıfı | IP54 |
| Bağıl Nem (Maks.) | %93 (yoğuşmasız) |
| CPD Referansı | 0786-CPD-21162 |
| UL Dosyası | S3417 (cilt 6) |
| Muhafaza Yapısı (Denetçi/Verici/Alıcı) | UL94 V0 PC |

| Boyutlar | Genişlik, mm | Yükseklik, mm | Derinlik, mm | Ağırlık, kg |
|-----------------|-----------------|------------------|-----------------|--------------------------|
| Kumanda Birimi | 202.7 | 124 | 71.5 | 0.606 |
| Verici ve Alıcı | 77.6 | 77.6 | 160 | 0.207 braketler dahil |

