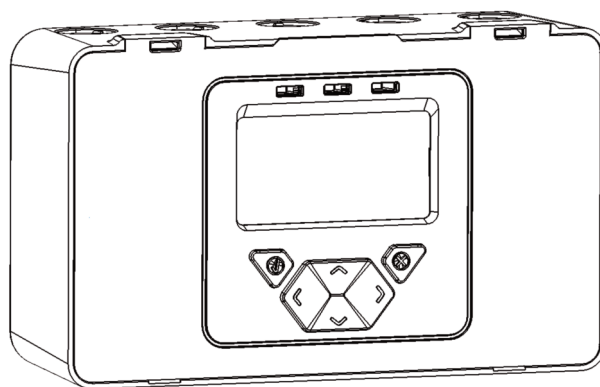
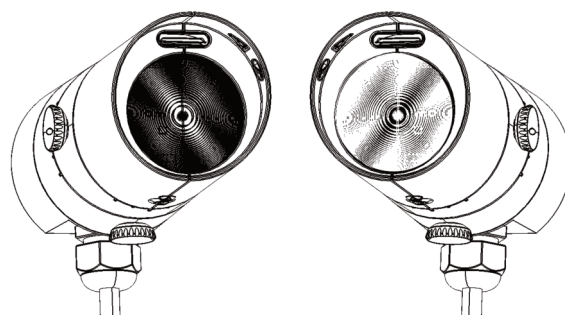


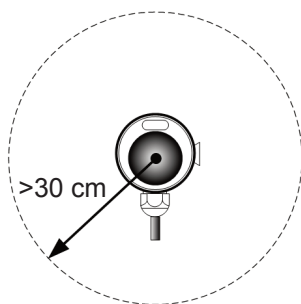
Konec do konca
Detektor dima z optičnim žarkom

Priročnik za uporabo

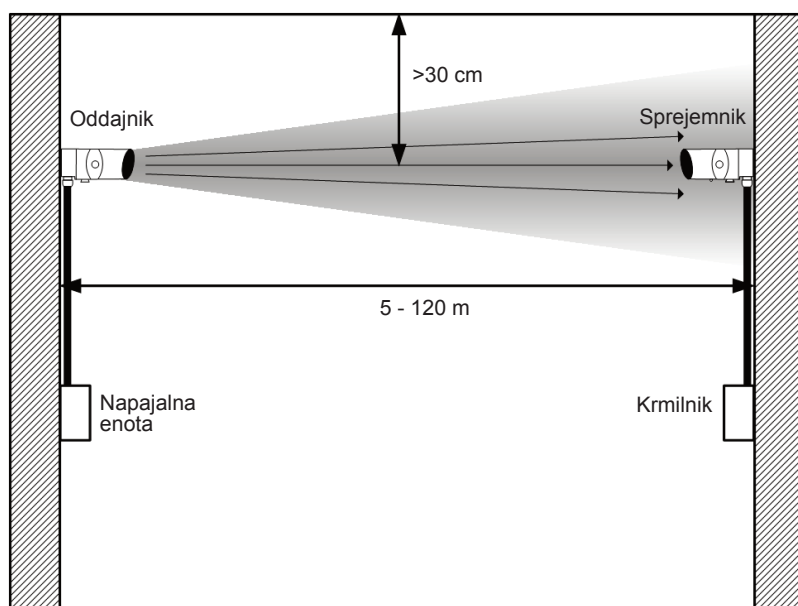
SL



1. Splošne informacije



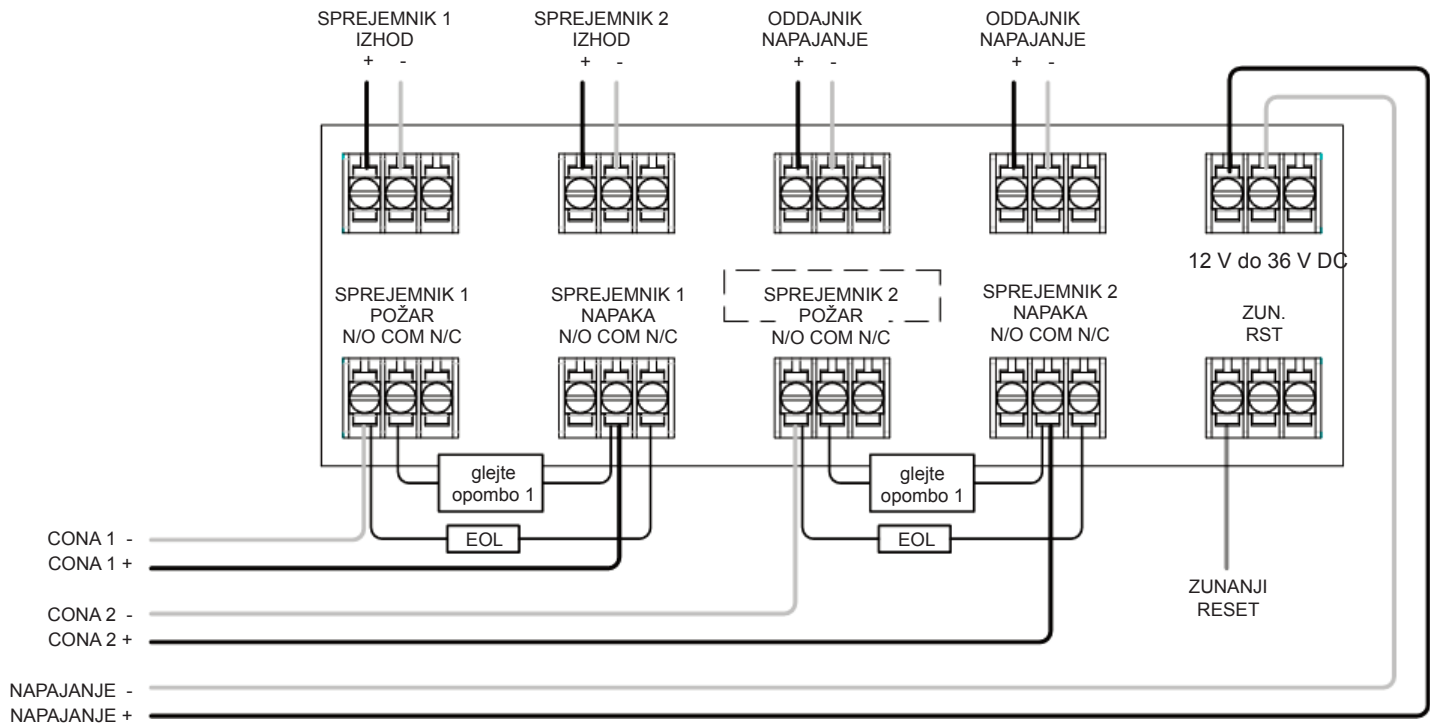
Poskrbite, da je med sprejemnikom in oddajnikom neovirana vidna linija



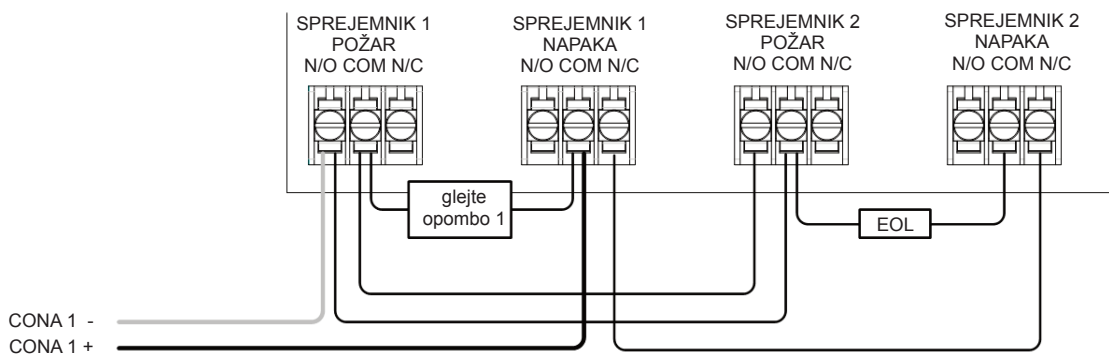
- **POMEMBNA OPOMBA: Pot infrardečega žarka MORA biti vedno brez ovir! Če to ni izpolnjeno, lahko sistem odda signal za požar ali napako.**
- Vse napeljave morajo biti v skladu z lokalnimi predpisi
- Za namestitve odobrene v skladu z UL 268 glejte NFPA 72 za smernice napeljave. Pri teh napeljavah je priporočljivo, da je največji razmik oddajnika in sprejemnika od stropa 10 % razmika med tlemi in stropom
- Poskrbite, da je med sprejemnikom in oddajnikom neovirana vidna linija
- Napravo namestite na trdne podlage (zid ali nosilec) in zagotovite togo pritrditev
- Žarek usmerite čim višje, pri čemer upoštevajte najmanjšo razdaljo 30 cm od sprejemnika/oddajnika do stropa
- Sprejemnik in oddajnik namestite neposredno drug nasproti drugega
- NE nameščajte na mesta, kjer lahko pot žarka ovira osebje ali predmeti
- Oddajnika ali sprejemnika NE nameščajte v okolja, kjer se lahko pojavi kondenzacija ali led

2. Vežalne sheme

Napeljava žic dveh sprejemnikov v dve coni:

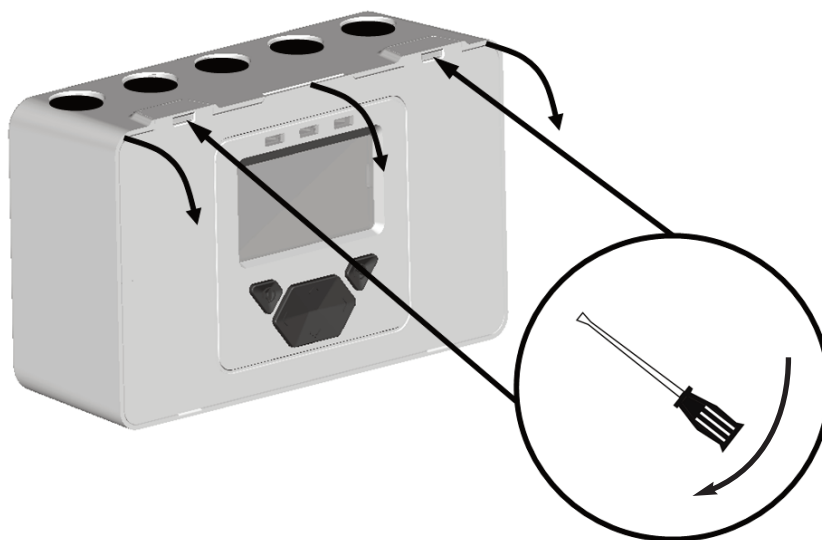


Za povezavo dveh sprejemnikov v eno območje:

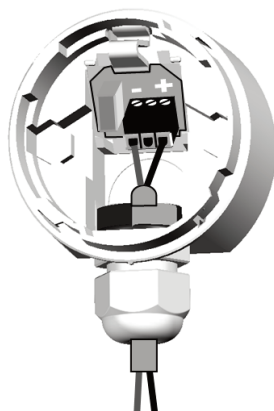


- Opomba 1: Ta komponenta je protipožarni upor. Njegovo vrednost določi proizvajalec požarne centrale. Za napeljave v ZDA je to običajno kratek stik
- Za vsako glavo sprejemnika VEDNO uporabljajte ločen 2-žilni kabel
- POZOR: za nadzor sistema – pod terminali ne uporabljajte ovite žice. Prekinite tok žice, da omogočite nadzor povezav
- Sestavni deli, ki niso priloženi:
 - End Of Line ('EOL') (konec linije) - dobavi proizvajalec požarne centrale
 - Požarni upor
- Po namestitvi preverite delovanje povezave Požar in Napaka na požarni centrali
- Če želite počistiti sproženo stanje požara, vsaj za 2 sekundi priključite na kontakt "EXT RST" napetost 5 V do 40 V
- Za ožičenje drugih tipov požarnih central ali za ožičenje različnih krmilnikov v eno cono, glejte dodatna navodila za napeljavo, ki so priložena k izdelku

3. Pritrditev izdelka

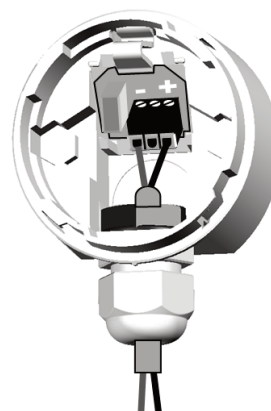


SPREJEMNIK:

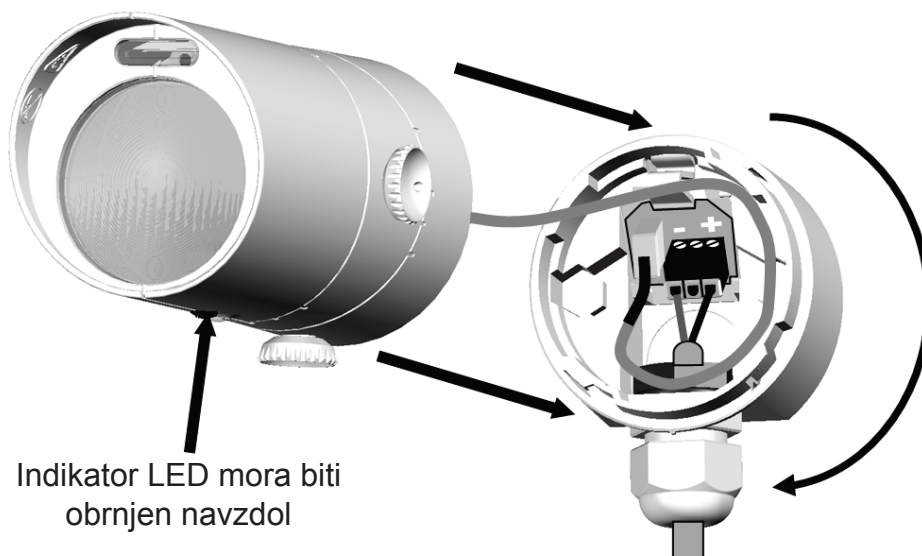


- +
DO 'RECEIVER
OUTPUT' (VHOD
SPREJEMNIKA)
NA PLOŠČI
KRMILNIKA

ODDAJNIK:



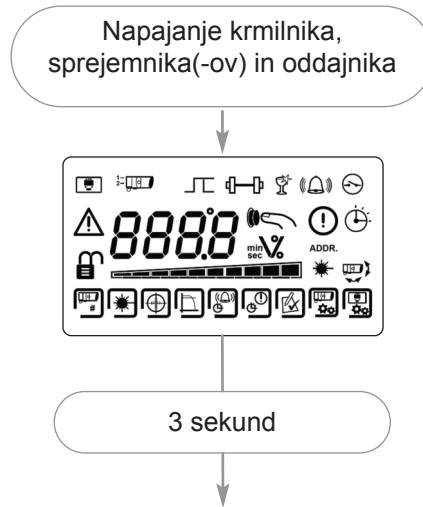
- +
DO
12 do 36 V NAPAJANJE
ALI 'TRANSMITTER
SUPPLY' (NAPAJANJE
ODDAJNIKA) NA PLOŠČI



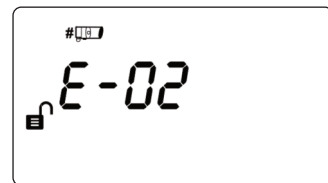
Indikator LED mora biti
obrnjen navzdol

4. Vklonpitate napajanje

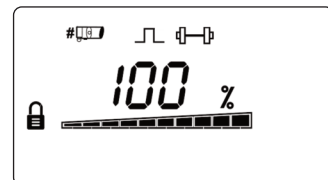
OPOMBA: En krmilnik sistema je mogoče uporabiti za krmiljenje in nadzor največ dveh glav sprejemnika. Znak “#” je v teh navodilih za uporabo uporabljen za označevanje števila izbranih glav sprejemnikov (1 ali 2).



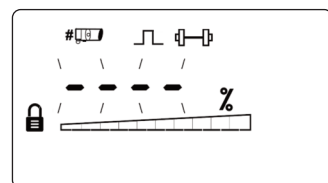
- Sprejemniki niso najdeni (običajno na tej stopnji):



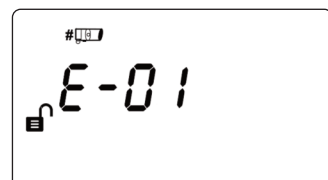
- Sistem dan v uporabo:



- Sprejemniki so najdeni, vendar niso odobreni:

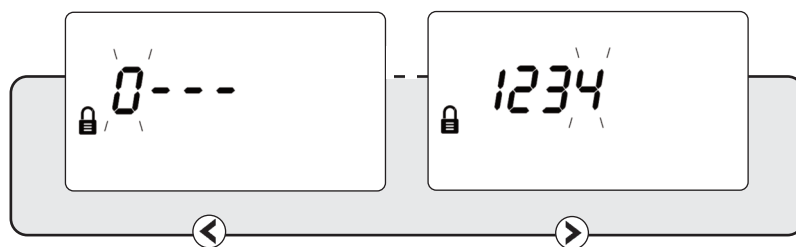


- Napaka komunikacije ali sprejemnik ni povezan:



5. Vnesite geslo za dostop do tehničnega menija

Pritisnite ✓, da odprete ZASLON ZA VNOS GESLA in UPORABNIŠKI MENI



Privzeto geslo: 1 2 3 4

⬆ ⬇ Spreminjanje vrednosti

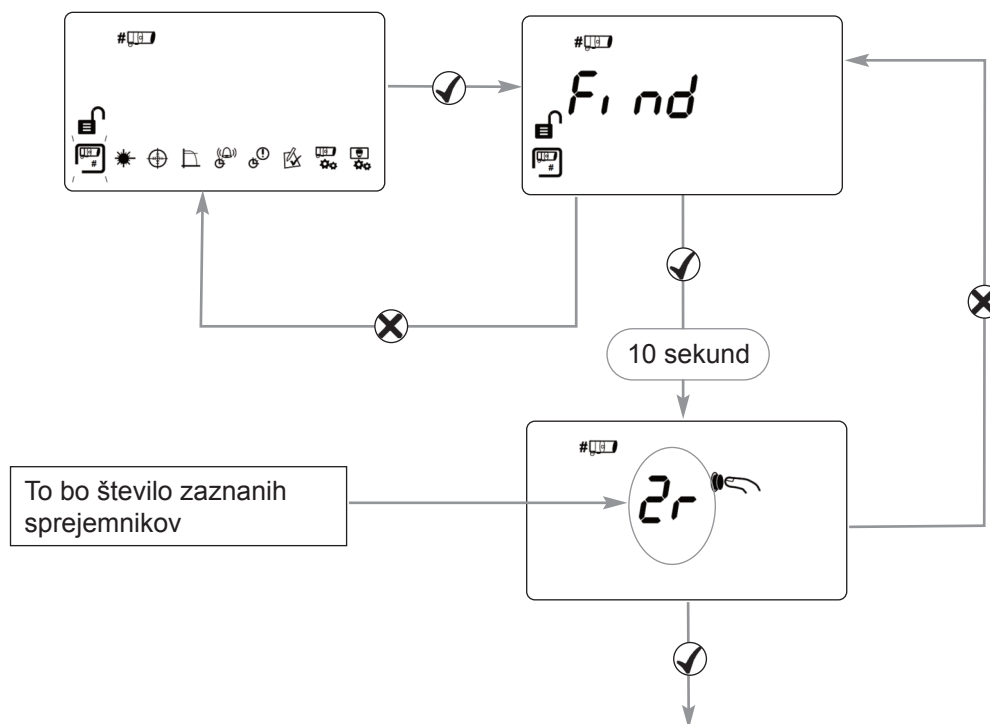
⬅ ➡ Pomikanje med mesti

✓ Sprejmi

- Če boste vnesli nepravilno geslo, se bo znova prikazal zaslon za vnos gesla
- Če boste trikrat vnesli nepravilno geslo, bo dostop onemogočen za tri minute

6. Iskanje sprejemnikov

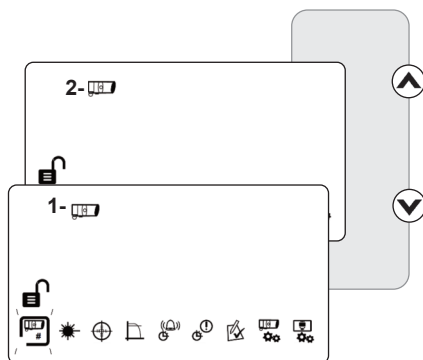
- Med začetno namestitvijo opravite »Najdi« ali med dodajanjem ali odstranjevanjem sprejemnikov



- Pritisnite ✓, da omogočite »Najdene« sprejemnike
- Vsi kanali za sprejemnike, ki niso zasedeni, so onemogočeni
- Če številka ni pravilna in želite zagnati znova iskanje, pritisnite ✕

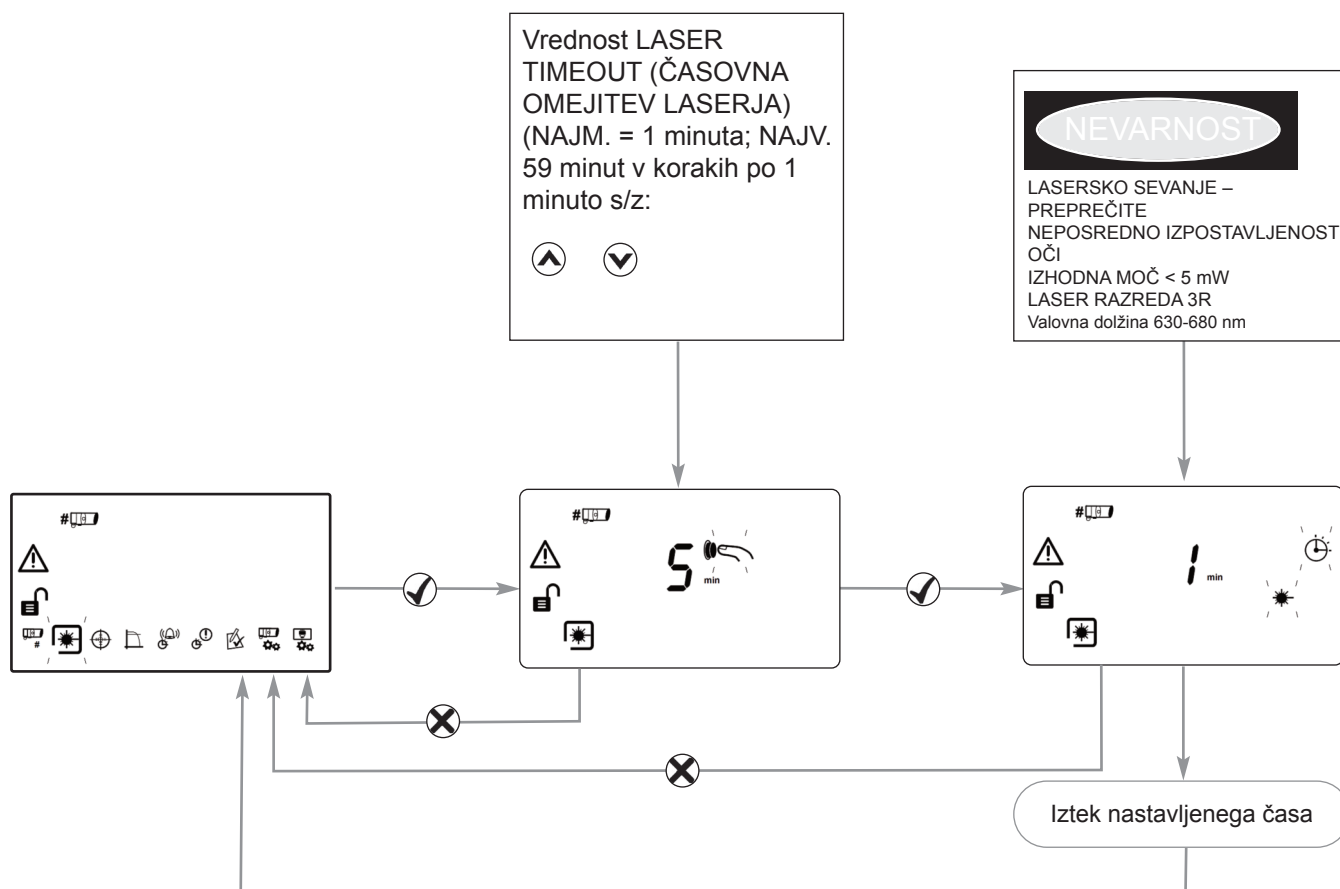
7. Izberite sprejemnik, do katerega želite pridobiti dostop

- Vse sprejemnike je treba poravnati ločeno
- V korakih od 8 do 9 so opisani postopki za poravnavo posameznih sprejemnikov



8. LASERSKA poravnava

- Za poravnavo sprejemnika z oddajnikom se uporablja LASER v glavi sprejemnika.
- LASER lahko aktivirate z gumbom na glavi sprejemnika, medtem ko ste v tehničnem meniju ali z ikono LASERJA v TEHNIČNEM MENIJU, kot je prikazano spodaj.
- Premaknite LASER čim bližje k oddajniku tako, da premaknete krilata kolesa sprejemnika
- Sistem v tem načinu oddaja signal za napako

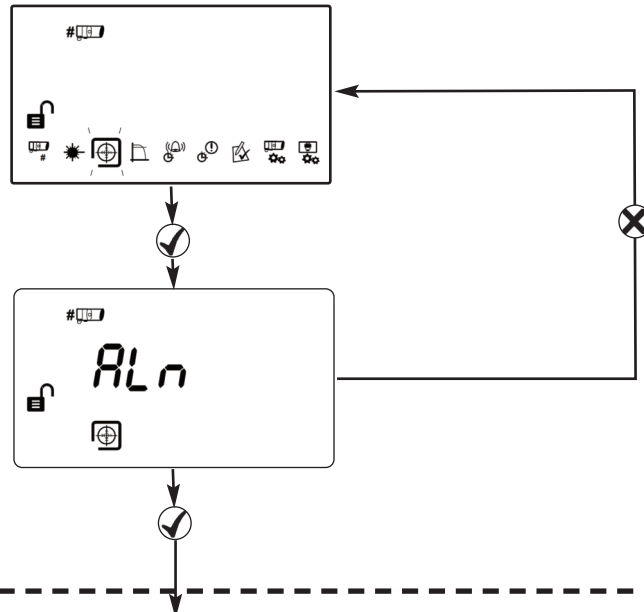


Če nastavev LASERJA ni možna zaradi okolja namestitve (na primer pri previsoki osvetlitvi okolja), poravnajte sprejemnik z očesom, tako da bo usmerjen proti oddajniku.

9. Poravnava

1. korak

V načinu namestitve osredotočite žarek oddajnika na sprejemnik in sistem bo jakost nastavljal za optimalen signal.

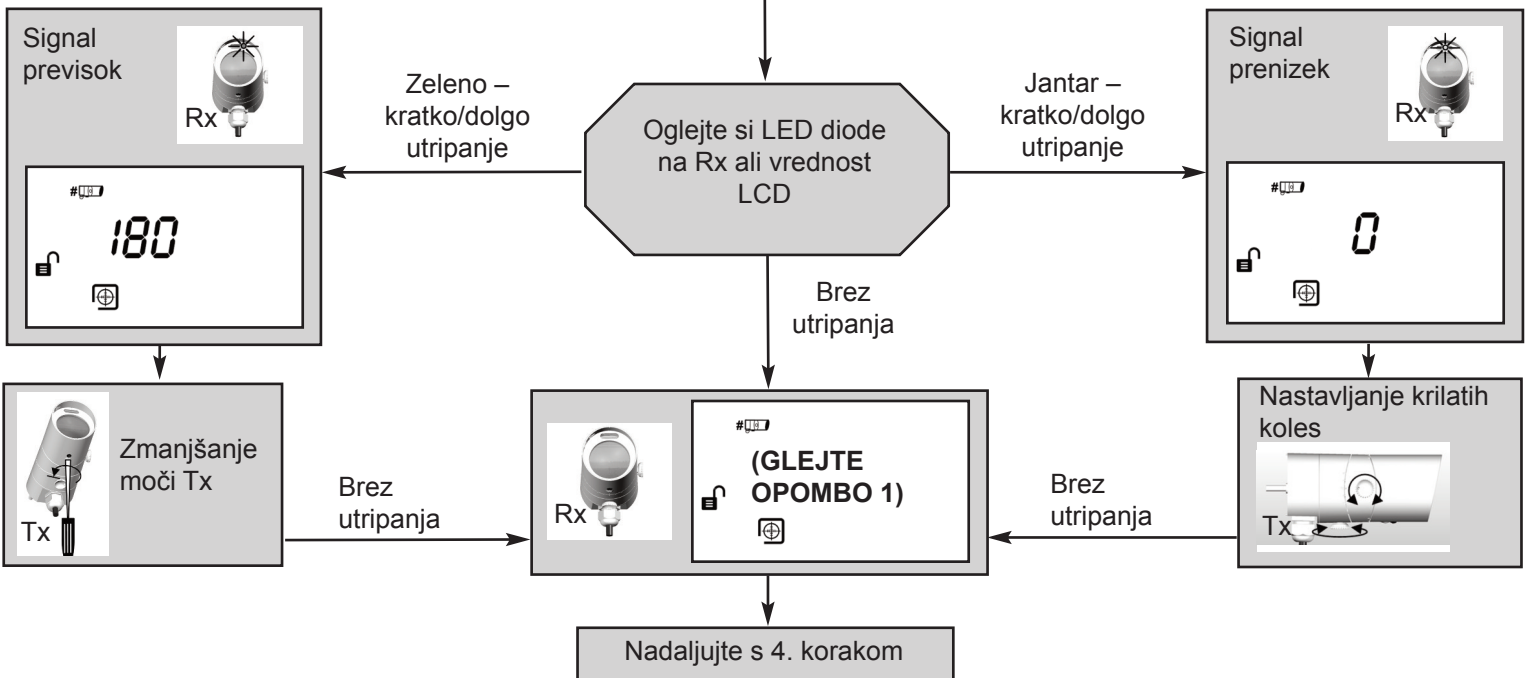


2. korak

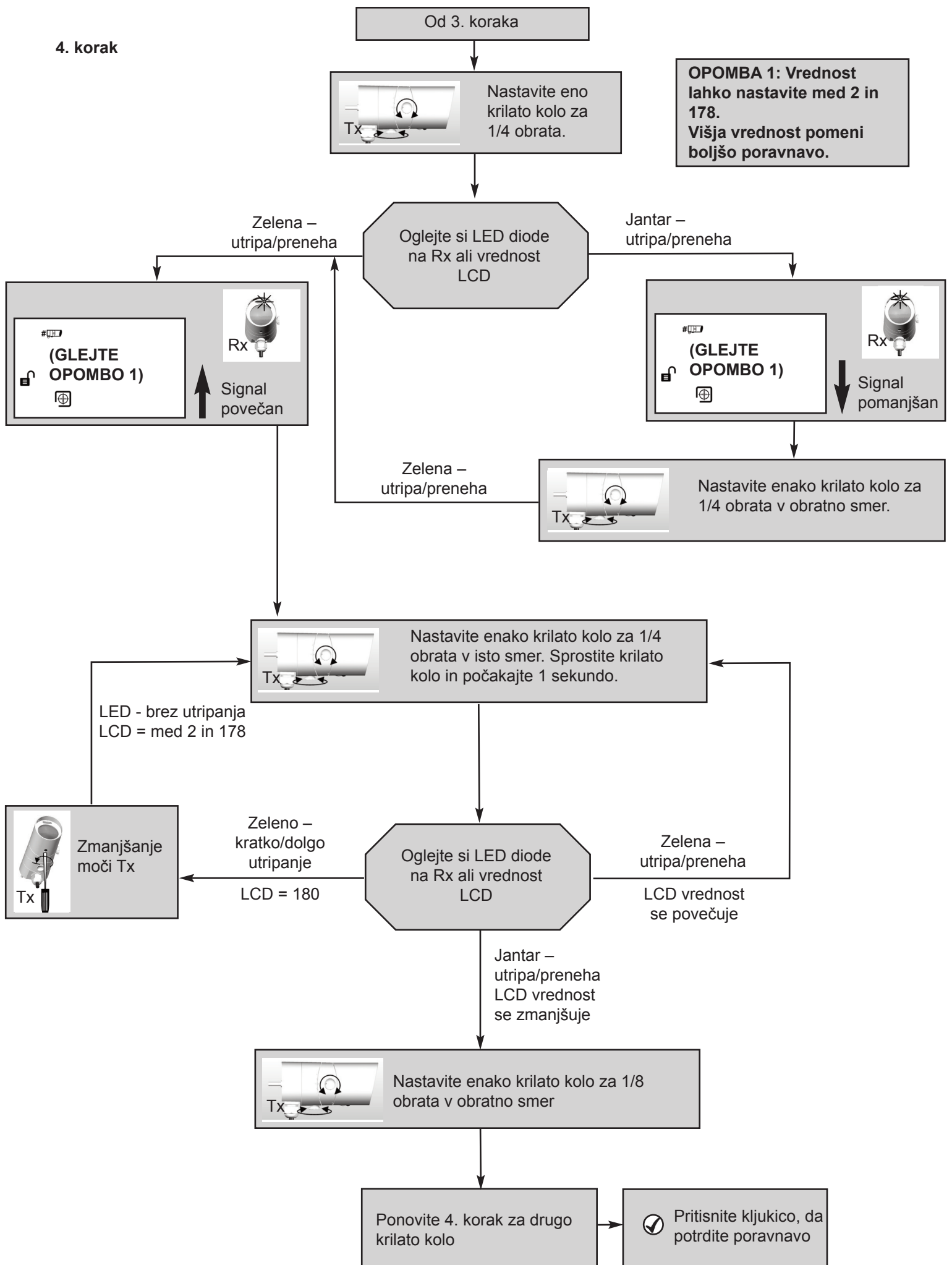


OPOMBA 1: Vrednost lahko nastavite med 2 in 178. Višja vrednost pomeni boljšo poravnavo.

3. korak



4. korak



10. Ročni preskusi požara in napake

Po namestitvi ali čiščenju je priporočljivo izvesti ročna preizkusa za požar in napako:

Preizkus za požar: Počasi do polovice prekrijte sprejemnik. Krmilnik bo prikazoval Požar po Času zamika požara.

Odkrijte sprejemnik. Krmilnik bo po približno po 5 sekundah preklopil v običajno stanje.

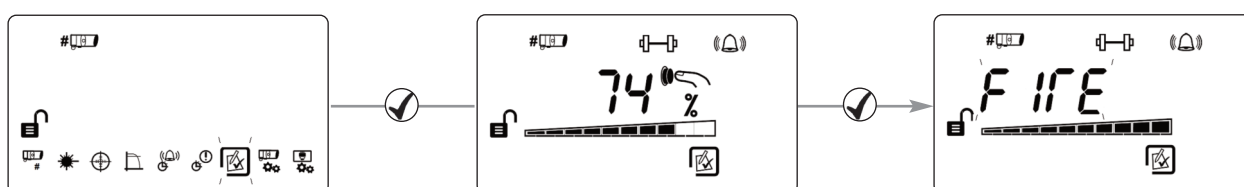
Napaka: Popolnoma prekrijte sprejemnik, v manj kot 2 sekundah. Krmilnik bo prikazoval Napako po Času zamika napake.

Odkrijte sprejemnik. Krmilnik bo po približno 5 sekundah preklopil v običajno stanje.

11. Oddaljen preizkus za zaznavanje požara

Oddaljeni preizkus za zaznavanje požara uporabniku omogoča opravljanje preizkusa za zaznavanje požara na krmilniku sistema.

Oddaljeni preizkus za zaznavanje požara je sprejemljiv za odobritev Uprave za protipožarno varnost in rutinsko vzdrževanje v skladu z UL 268-5.



Preizkus indikatorja LED sprejemnika za zaznavanje požara

Sprejemnik oddaja signal »Požar«, stanje sistemskega krmilnika je normalno.

Pritisnite **X**, da zaprete brez izvedbe preizkusa.

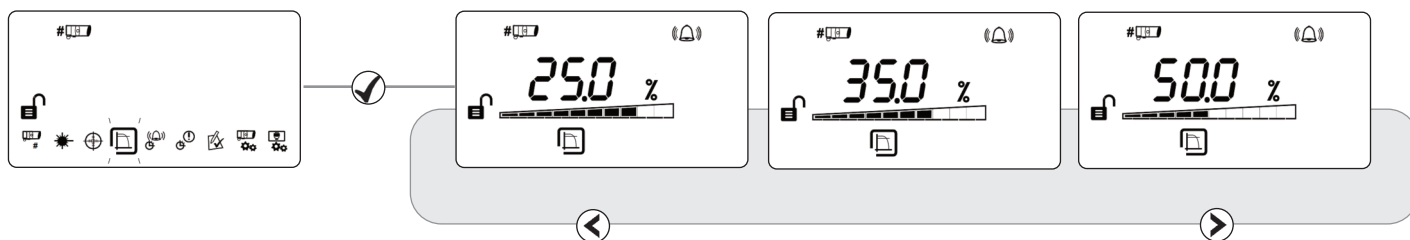
Preizkus vezave releja/krmilnika

Krmilnik sistema posreduje signale za požar požarni centrali.

Pritisnite **✓** ali **X** za izhod.

12. Mejna vrednost za požar

Ta nastavev je prag, pri katerem bo sprejemnik zaznal požar. Privzeta tovarniška nastavev je 35 %. (Nastavite za vsak sprejemnik).



- Občutljivost lahko nastavite v korakih po 1 % s pritiskanjem tipke gor ali dol
- Pritisnite ✓ , da sprejmete nastavev

UL268 Obsegi praga zaznavanja požara:

Razdalja med oddajnikom in sprejemnikom	Razpon mejnih vrednosti za požar
5 - 10 m	25%
10 - 20 m	25 - 30%
20 - 40 m	25 - 45%
40 - 60 m	35 - 60%
60 - 80 m	45 - 60%
80 - 100 m	55 - 60%
100 - 120 m	60 %

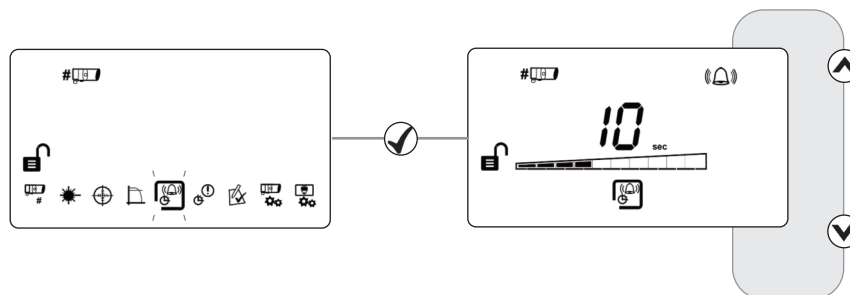
EN Odobreni obsegi občutljivosti:

Skladno s standardom EN54-12 za stopnje občutljivosti med 25 % in 35 % z najdaljšo zakasnitvijo v primeru požara 20 sekund

13. Zakasnitev v primeru požara

Ta nastavev je zamik, ki ga krmilnik sistema uporabi pred signaliziranjem stanja POŽAR na požarni centrali. Privzeta tovarniška nastavev je 10 sekund.

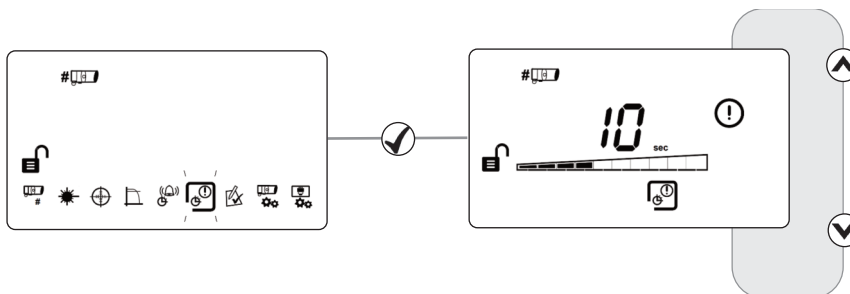
(Nastavite za vsak sprejemnik).



14. Zakasnitev v primeru napake

Ta nastavev je zamik, ki ga krmilnik sistema uporabi pred signaliziranjem stanja NAPAKA na požarni centrali. Privzeta tovarniška nastavev je 10 sekund.

(Nastavite za vsak sprejemnik).



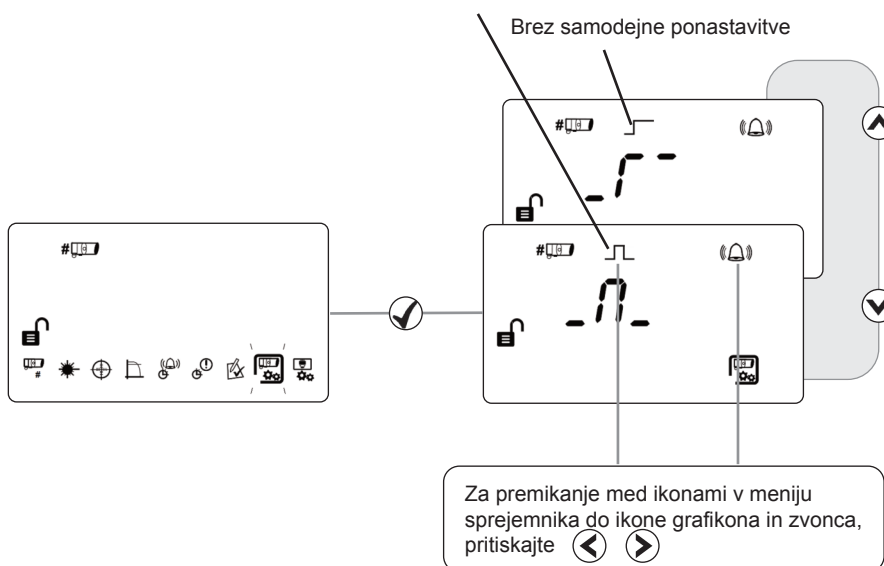
15. Način brez/s samodejno ponastavitvijo

V načinu Zaklep bo sistem ostal v stanju Požar, tudi ko je požar odpravljen. V načinu Brez zaklepa se sistem samodejno vrne v običajno stanje, ko je požar odpravljen

Privzeta tovarniška nastavev = Brez zaklepa (nastavljeno za vsak sprejemnik).

S samodejno ponastavitvijo

Brez samodejne ponastavitve



Za odpravljanje požara v zaklepu, uporabite 5 - 40 V na priključek zunanje ponastavitve, vnesite kodo ali preklopite napetost za 20 sekund.

16. Čiščenje sistema

Sistem se s spreminjanjem ravni izravnave samodejno prilagaja nabiranju prahu. Leče sprejemnika je priporočljivo občasno očistiti z mehko krpo, ki ne pušča vlaken.

Pred čiščenjem je treba sistem izolirati od požarne centrale. Po čiščenju preverite, ali sistem deluje normalno, tako da upoštevate postopek poravnave in preizkusa zaznavanja požara in napak, kot je opisano v tem uporabniškem priročniku.

17. Odpravljanje težav

E-00	AIM ni prepoznan	Za dodatno tehnično pomoč se obrnite na proizvajalca
E-01	Napake komunikacije sprejemnika	Preverite ožičenje med krmilnikom in sprejemnikom
E-02	Funkcija »Najdi« ni bila uspešno opravljena	Sledite postopku »Najdi«
E-03	Dosežena je meja kompenzacije	Očistite in znova poravnajte sistem
E-04	Sprejemnik ni zaznal prevelikega števila dčitanj ali je izgubil sinhronizacijo z od dajnikom	Poskrbite, da je med oddajnikom in sprejemnikom neovirana vidna linija
E-05	Sprejemnik ni poravnan	Ponovite postopek poravnave
E-06	Napaka hitre zasenčenosti	Poskrbite, da je med oddajnikom in sprejemnikom neovirana vidna linija
E-07	Napaka signal visok	Zagotovite, da ni zablodele svetlobe od drugega vira
E-15	Prenizek signal ob zaključku poravnave	Poskrbite, da je med oddajnikom in sprejemnikom neovirana vidna linija. Zagotovite poravnavo oddajnika IN sprejemnika. Ne zaprite, medtem ko utripajo LED diode stanja poravnave
E-16	Previsok signal ob zaključku poravnave	Ponovno ponovite postopek poravnave. Ne zaprite, medtem ko LED diode stanja še vedno utripajo
E-18	Zaznan kratek stik komunikacije med krmilnikom in sprejemnikom	Preverite ožičenje med krmilnikom in sprejemnikom
E-19	Napaka neokrnjenosti IR signala	Preverite, da v bližini sprejemnika ni močnih virov svetlobe, ali vdora neposredne sončne svetlobe
E-20	Napaka okoljske svetlobe	Preverite, da v bližini sprejemnika ni močnih virov svetlobe, ali vdora neposredne sončne svetlobe
E-21	Napaka prenizko napajanje	Preverite povezavo napajanja s krmilnikom

18. Tehnične specifikacije

Parameter	Vrednost
Delovna razdalja med oddajnikom in sprejemnikom	5 - 120 m
Obseg delovne napetosti	12 do 36 V DC +/- 10%
Napetost oddajnika	8 mA
Negiben tok (krmilnik z 1 ali 2 sprejemnikoma)	14 mA
Tok alarma (krmilnik z 1 ali 2 sprejemnikoma)	14 mA
Okvarjen tok (krmilnik z 1 ali 2 sprejemnikoma)	14 mA
Čas ponastavitve zaustavitve	>20 sekund
Kontakti zaznavanja požara in napak	VFCO 2A@ 30 voltov enosmerni tok, upornost
Največja dolžina kabla (med krmilnikom in sprejemnikom)	100 m
Obseg kabla	24 - 14 AWG 0,5 - 1,6 mm
Delovna temperatura	-10 °C do +55 °C (brez kondenzacije)- EN -20 °C do +55 °C (brez kondenzacije)- UL
Skladiščna temperatura	-40 °C do +85 °C (brez kondenzacije)
Toleranca sprejemnika na nepravilno žarka pri 25 % občutljivosti	± 2.5°
Toleranca oddajnika na nepravilno žarka pri 25 % občutljivosti	± 0.7°
Razpon mejnih vrednosti za požar	0,45 - 3,98 dB 10 - 60%
Zakasnitev v primeru požara in napake	2 - 30 s, posamično izbirno
Optična valovna dolžina	850 nm
Prag napake hitre zasenčenosti	85%
LED pokazatelji – krmilna enota	Rdeča = Požar (eden za vsak sprejemnik) Jantar = Napaka (eden za vsak oddajnik) Zelena = Sistem OK
LED pokazatelji – Sprejemnik	Rdeča = Požar. Zelen in jantarjev LED pokazatelj za poravnavo ene osebe
Stopnja zaščite IP	IP54
Relativna vlažnost (najv.)	93 %, (brez kondenzacije)
CPD referenca	0786-CPD-21162
UL datoteka	S3417 (izdaja 6)
Hišna konstrukcija (krmilnik/oddajnik/sprejemnik)	UL94 V0 PC

Dimenzije	Širina, mm	Višina, mm	Globina, mm	Teža, kg
Krmilna enota	202.7	124	71.5	0.606
Oddajnik in sprejemnik	77.6	77.6	160	0.207 vklj. z nosilcem

