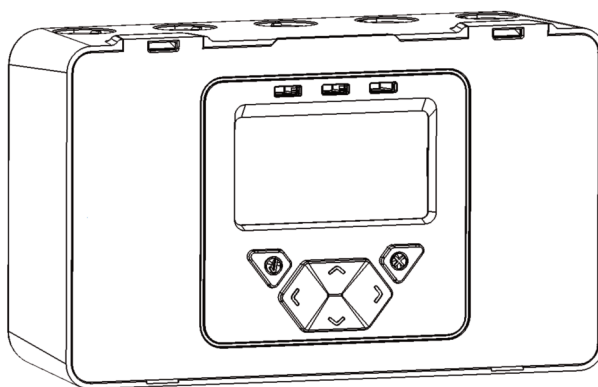
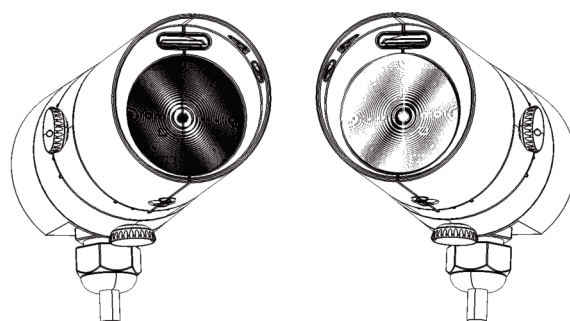


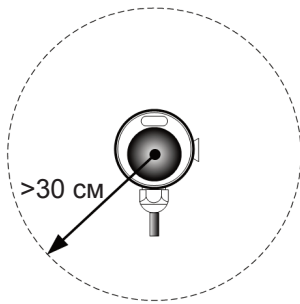
Сквозной
пожарный дымовой
оптико-электронный
линейный извещатель

Руководство пользователя

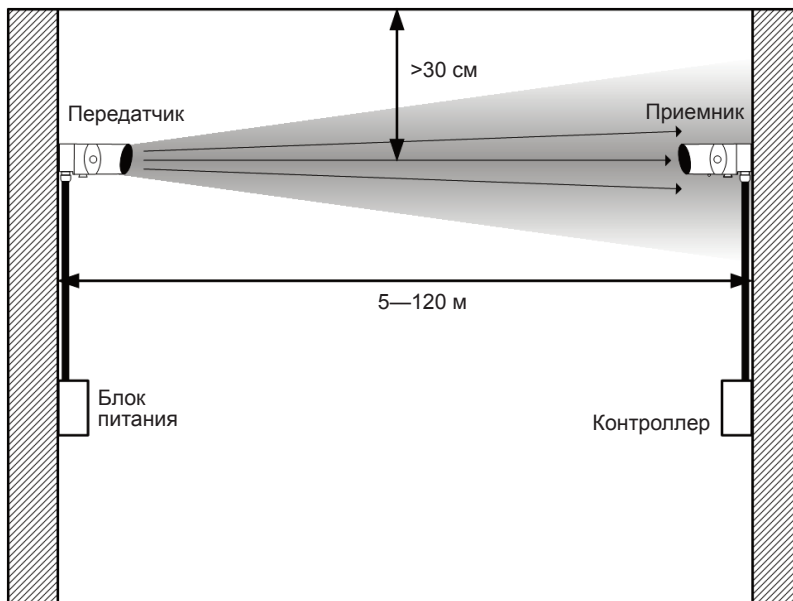
RU



1. Общая информация



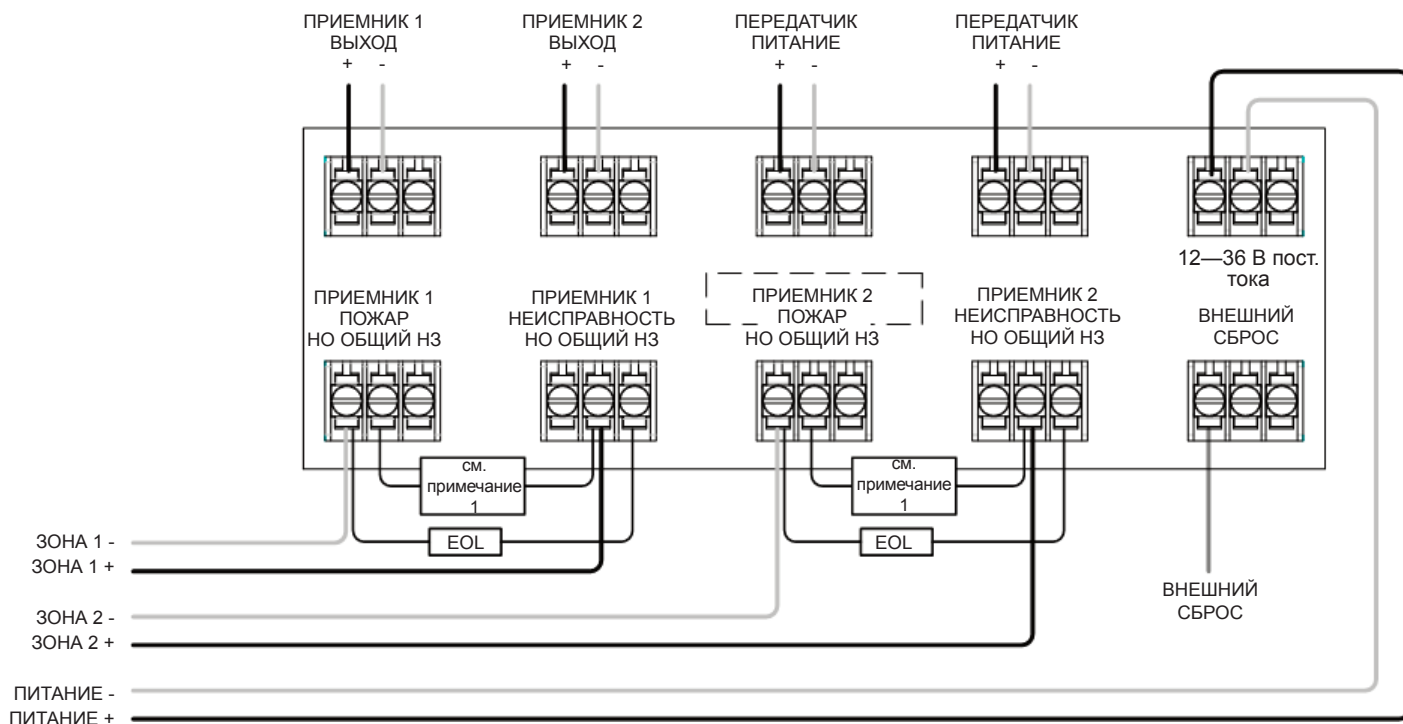
Убедитесь в том, что приемник и передатчик установлены напротив друг друга в зоне прямой видимости



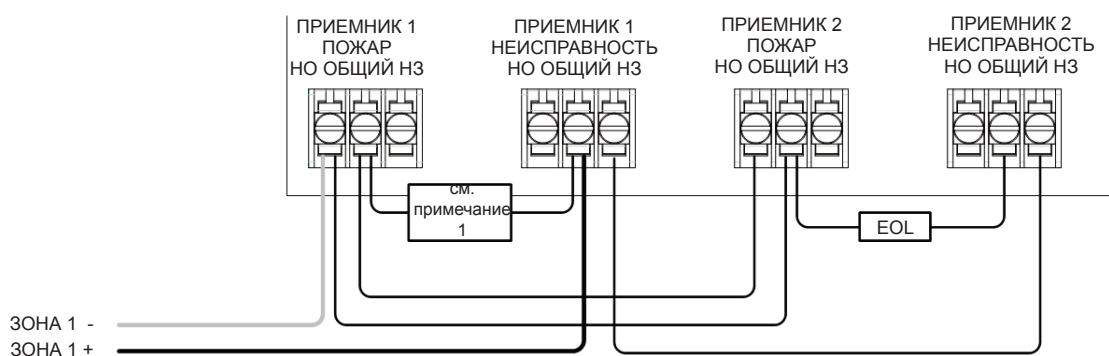
- **ВАЖНОЕ ПРИМЕЧАНИЕ:** На пути инфракрасного луча **НЕ ДОЛЖНО** быть никаких препятствий! Несоблюдение данных условий может привести к подаче системой сигнала «Пожар» или «Неисправность».
- Все установки должны соответствовать действующим в регионе нормативным требованиям.
- Инструкцию по установке устройств, соответствующих стандарту UL 268, см. в руководстве по установке NFPA 72. При такой установке рекомендуемое максимальное расстояние от передатчика и приемника до потолка должно составлять 10% от расстояния между полом и потолком.
- Убедитесь в том, что приемник и передатчик установлены напротив друг друга в зоне прямой видимости.
- Установите устройства на твердой поверхности (несущая стена или балка), обеспечив жесткое крепление.
- Расположите луч как можно выше, но с учетом того, что минимальное расстояние от приемника и передатчика до потолка равно 30 см.
- Установите приемник и передатчик непосредственно напротив друг друга.
- **НЕ** размещайте устройство там, где люди или предметы могут попадать в зону прохождения луча.
- **НЕ** устанавливайте приемник и передатчик в местах, где может возникать конденсация или обледенение.

2. Схема электрических соединений

Схема двух приемников в двух зонах:

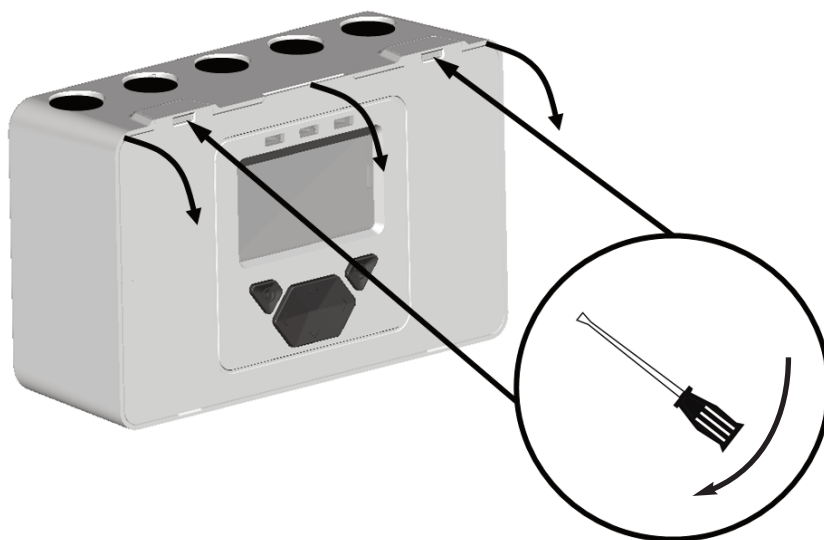


Для подключения двух приемников к одной зоне:

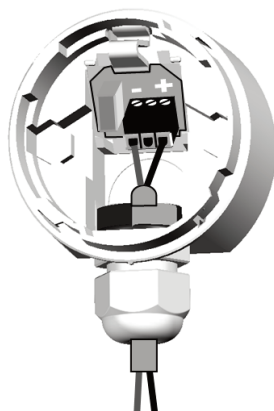


- Примечание 1: Данный компонент является резистором, сигнализирующим о возникновении возгорания. Значение его сопротивления указывается производителем панелей управления пожарной сигнализацией. Для установок производства США типовой является короткозамкнутая цепь.
- ВСЕГДА используйте отдельный двухжильный кабель для каждой головки приемника.
- ВНИМАНИЕ! Для мониторинга системы запрещается использовать замкнутые проводники от каких-либо контактов. Для мониторинга соединений прокладывается разомкнутый проводник.
- Данные компоненты не поставляются:
 - окончательный резистор — поставляется производителем панелей управления пожарной сигнализацией;
 - резистор, сигнализирующий о возникновении возгорания.
- После установки проверьте правильность подачи сигналов «Пожар» и «Неисправность» на панель пожарной сигнализации.
- Подайте напряжение от 5 В до 40 В на контакт «EXT RST» (Внешний сброс) как минимум на 2 секунды, чтобы выполнить сброс режима фиксации в условиях пожара.
- Схемы других типов панелей управления пожарной сигнализацией, схемы многоканальных контроллеров в одной зоне см. в дополнительных инструкциях по установке, поставляемых с оборудованием.

3. Сборка устройства

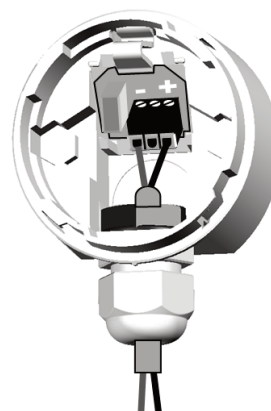


ПРИЕМНИК:



- +
К «ВЫХОДУ
ПРИЕМНИКА» НА
ПАНЕЛИ
КОНТРОЛЛЕРА

ПЕРЕДАТЧИК:



- +
К
ИСТОЧНИКУ ПИТАНИЯ 12—36 В
ИЛИ «ПИТАНИЮ
ПЕРЕДАТЧИКА» НА ПАНЕЛИ
КОНТРОЛЛЕРА



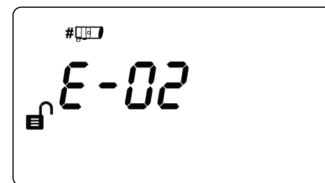
Светодиодный
индикатор должен быть
направлен вниз

4. Подача питания

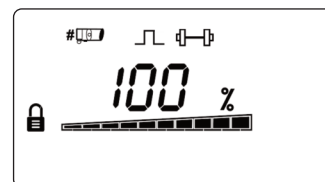
ПРИМЕЧАНИЕ: Один системный контроллер может использоваться для управления и мониторинга до двух головок приемников. Символ '#' используется в этом руководстве для обозначения номера выбранного в данный момент приемника (1 или 2).



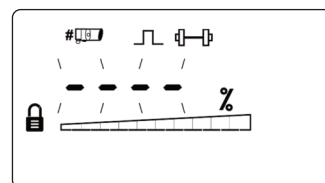
- Приемники не обнаружены (нормально на этом этапе):



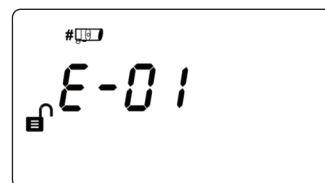
- Работающая система:



- Приемники обнаружены, но не работают:

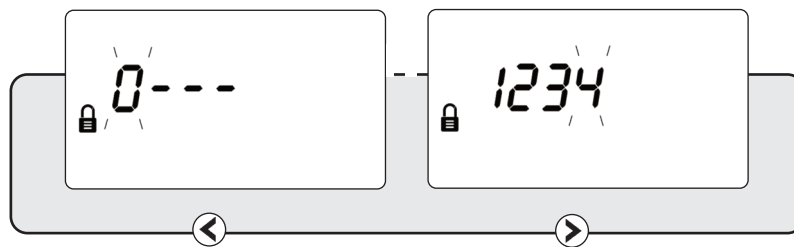


- Сбой связи или нет подключенного приемника:



5. Ввод кода доступа для входа в инженерное меню

Чтобы войти на ЭКРАН КОДА ДОСТУПА в МЕНЮ ПОЛЬЗОВАТЕЛЯ, нажмите ✓



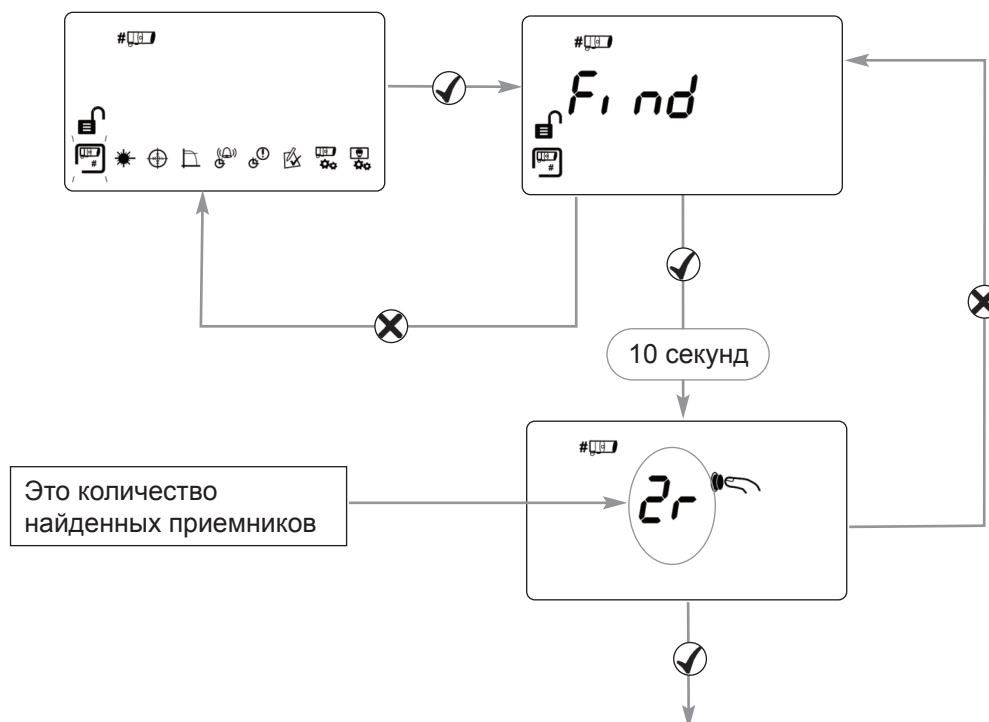
Код доступа по умолчанию: 1 2 3 4

- ⬆ ⬇ Изменение цифры
- ⬅ ➡ Переход от одной цифре к другой
- ✓ Принятие

- При вводе неверного кода доступа снова отобразится экран ввода кода доступа
- После ввода трех неверных кодов доступ будет заблокирован на три минуты

6. Нахождение приемников

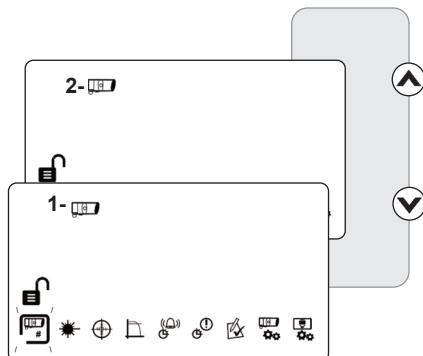
- Во время первоначальной установки или добавлении или удалении приемников выполните команду Find (Найти)



- Чтобы принять найденные приемники, нажмите ✓
- Все неиспользуемые каналы приемников отключаются
- Для повторного поиска, если количество найденных детекторов неверно, нажмите X

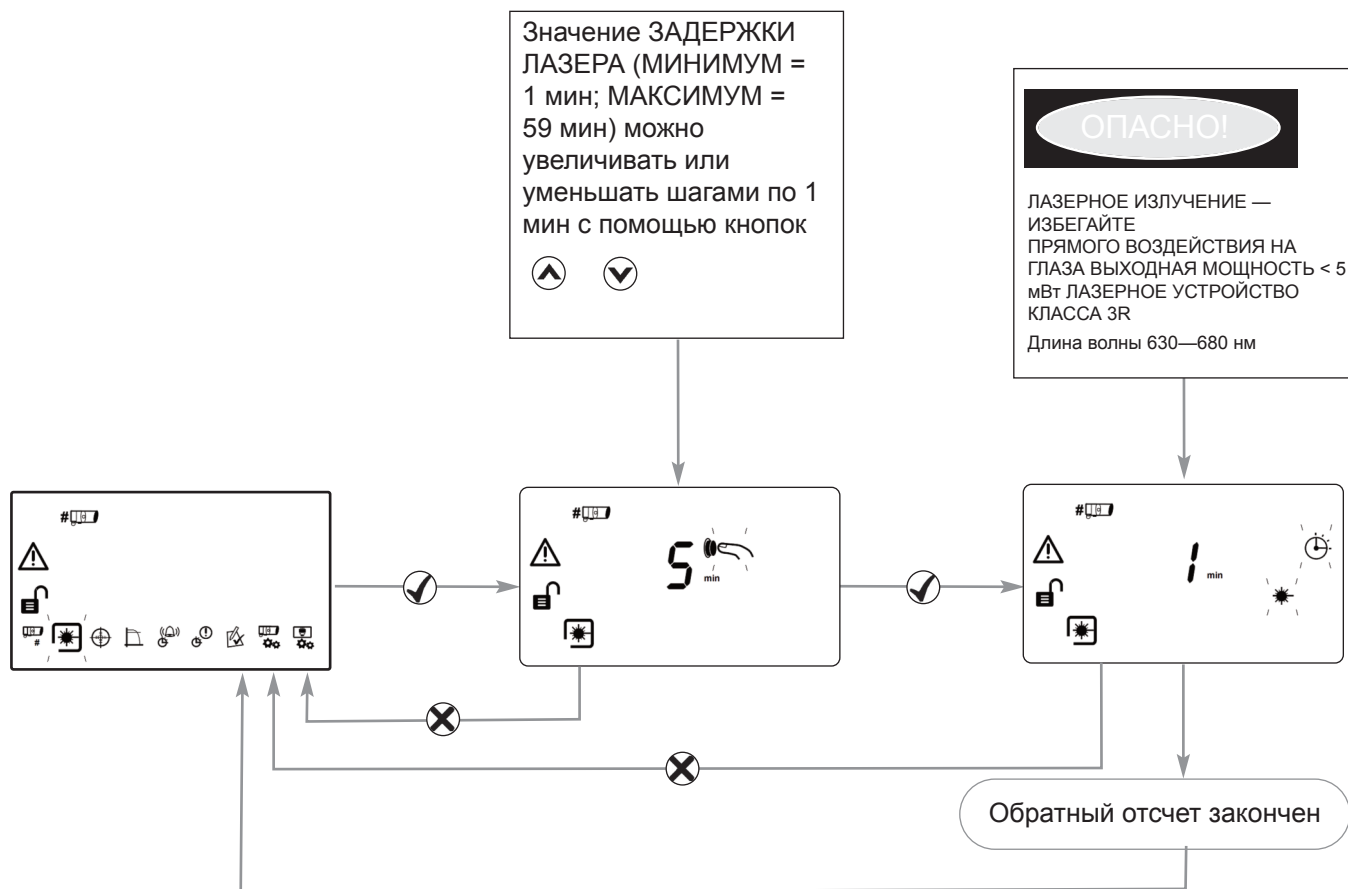
7. Выбор нужного приемника

- Все приемники должны быть юстированы по отдельности
- Юстировку отдельных приемников см. в пунктах 8 и 9



8. ЛАЗЕРНОЕ наведение

- ЛАЗЕР в головке приемника используется для юстировки приемника относительно передатчика.
- ЛАЗЕР можно активировать с помощью кнопки на головке приемника, находясь в инженерном меню, или посредством значка ЛАЗЕРА в ИНЖЕНЕРНОМ МЕНЮ, как показано ниже.
- С помощью дисковых регуляторов приемника переместите ЛАЗЕР как можно ближе к передатчику
- В этом режиме система подаст сигнал «Неисправность»

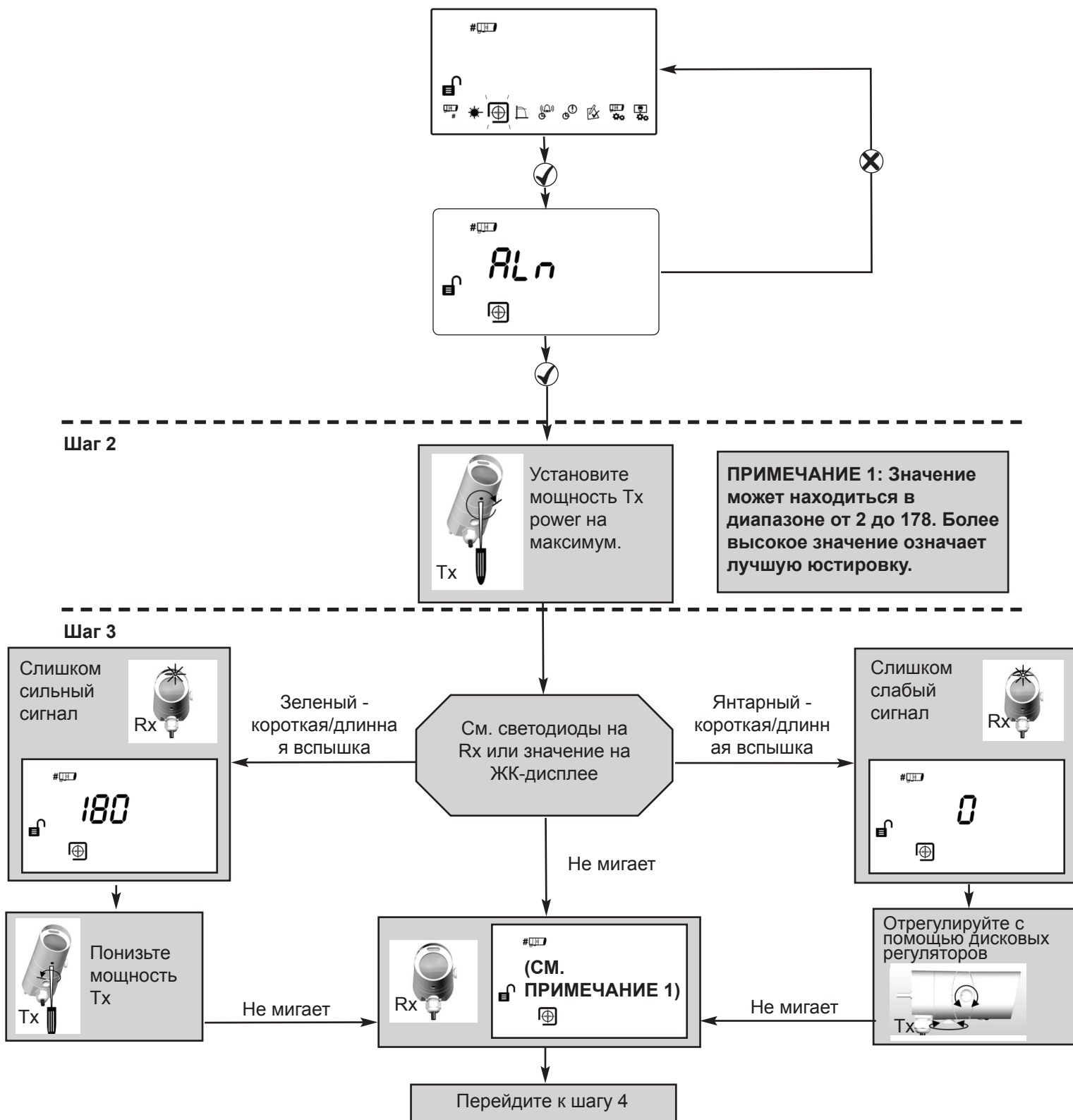


Если нельзя увидеть луч ЛАЗЕРА из-за условий установки (например, в случае слишком ярко окружающего освещения), то выполните юстировку приемника на глазок, чтобы луч попадал на приемник.

9. Юстировка

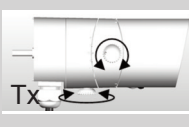
Шаг 1

В режиме установки следует центрировать луч передатчика на приемнике, а система отрегулирует его мощность для получения оптимального сигнала.



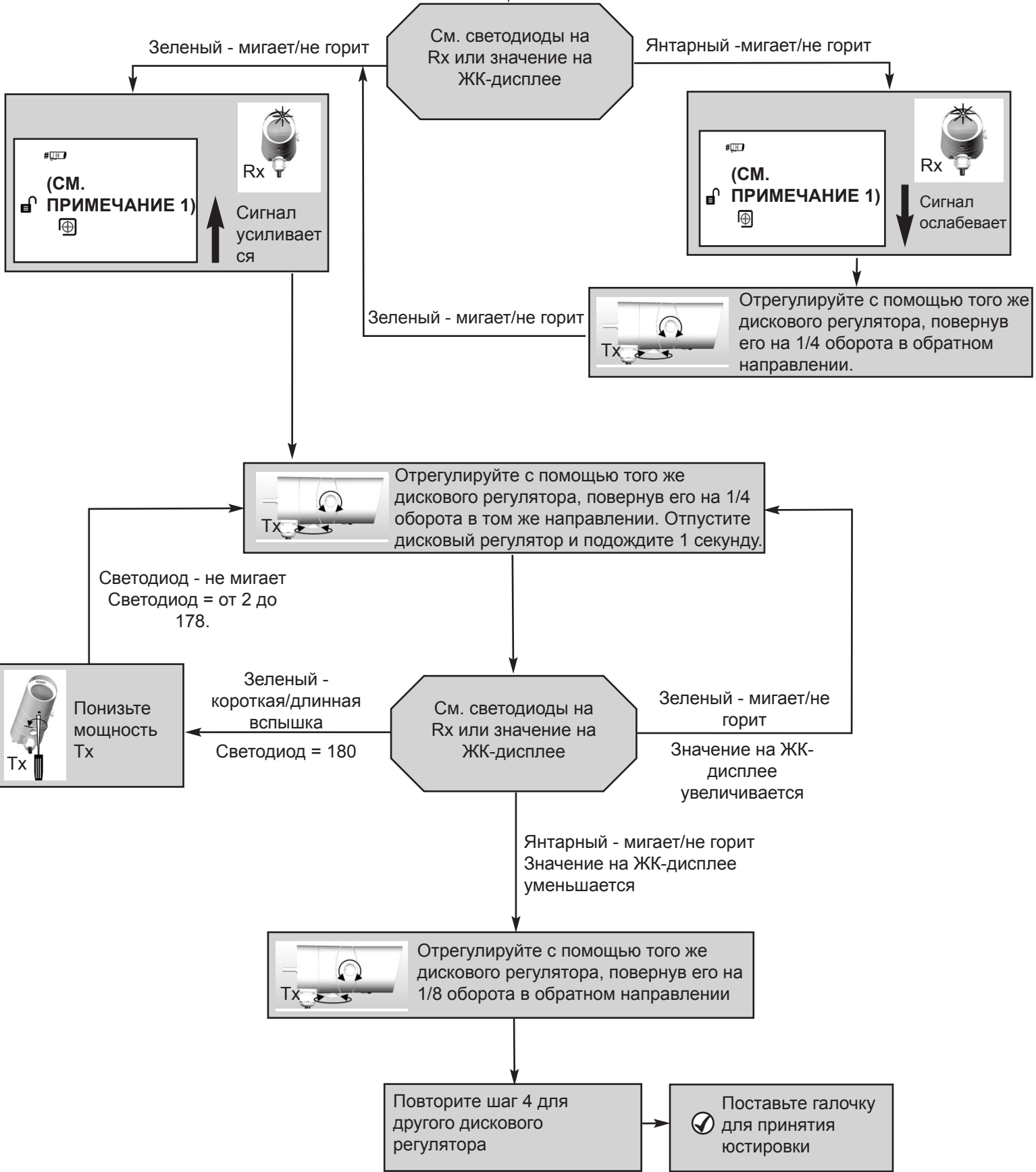
Шаг 4

Из шага 3



Отрегулируйте с помощью одного дискового регулятора, повернув его на 1/4 оборота.

ПРИМЕЧАНИЕ 1: Значение может находиться в диапазоне от 2 до 178. Более высокое значение означает лучшую юстировку.



10. Ручная проверка сигналов «Пожар» и «Неисправность»

После установки или очистки рекомендуется вручную выполнить проверку сигналов «Пожар» и «Неисправность»:

Проверка сигнала «Пожар»: Медленно закройте приемник наполовину. После соответствующей задержки контроллер подаст сигнал «Пожар».

Откройте приемник. Примерно через 5 секунд контроллер вернется в нормальное состояние.

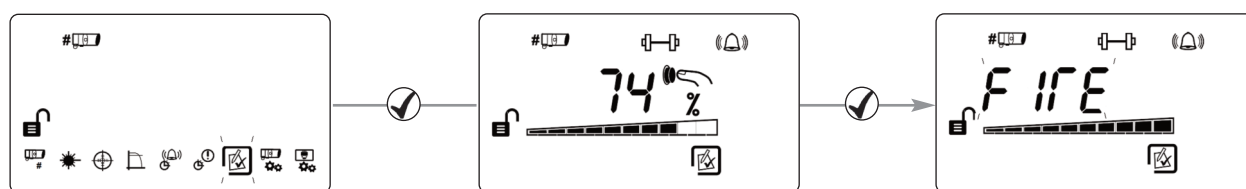
Проверка сигнала «Неисправность»: Полностью закройте приемник менее чем за 2 секунды. После соответствующей задержки контроллер подаст сигнал «Неисправность».

Откройте приемник. Примерно через 5 секунд контроллер вернется в нормальное состояние.

11. Дистанционная проверка сигнала «Пожар»

Дистанционная проверка сигнала «Пожар» дает возможность пользователю выполнить проверку сигнала «Пожар» из контроллера системы.

Дистанционная проверка сигнала «Пожар» допускается для приемки органами пожарного надзора и для планового обслуживания в соответствии со стандартом UL 268-5.



Проверка светодиодного индикатора пожара на приемнике

Детектор подает сигнал «Пожар», контроллер системы остается в нормальном режиме.

Нажмите **X** для выхода без выполнения проверки.

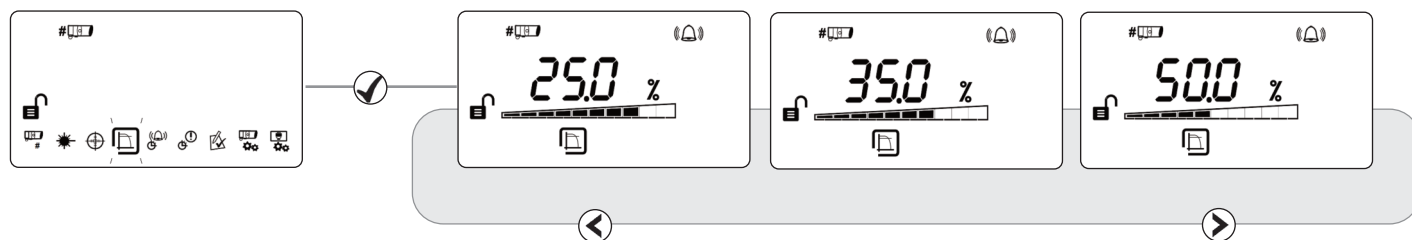
Проверка электромонтажа реле/контроллера

Системный контроллер подает сигнал «Пожар» на панель управления.

Нажмите **✓** или **X** для выхода.

12. Пороговое значение пожарной сигнализации

Этот параметр определяет пороговое значение, при котором приемник подает сигнал «Пожар». Заводской параметр по умолчанию = 35% (устанавливается для каждого приемника).



- Чувствительность можно регулировать с шагом 1% нажатием кнопок «Вверх» или «Вниз»
- Нажмите ✓ для принятия параметра

Диапазоны порогового значения пожарной сигнализации согласно UL268:

Расстояние между передатчиком и приемником	Диапазон порогового значения пожарной
5 - 10 м	25%
10 - 20 м	25 - 30%
20 - 40 м	25 - 45%
40 - 60 м	35 - 60%
60 - 80 м	45 - 60%
80 - 100 м	55 - 60%
100 - 120 м	60%

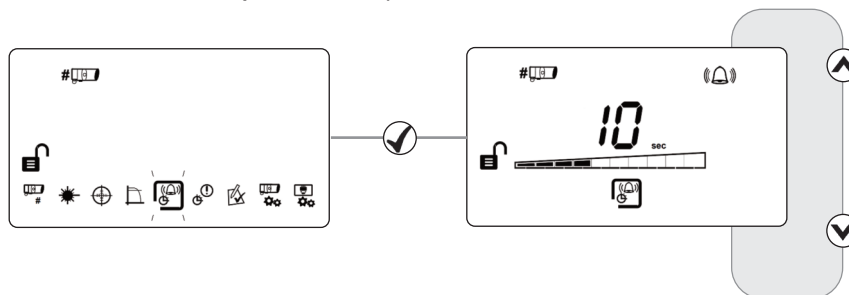
Диапазоны чувствительности в соответствии с Европейским стандартом:

Соответствует требованиям стандарта EN54-12 в отношении уровней чувствительности 25% - 35%, с максимальной задержкой подачи сигнала о пожаре 20 секунд.

13. Задержка подачи сигнала о пожаре

Этот параметр определяет задержку, которую контроллер системы использует перед подачей сигнала о состоянии ПОЖАРА на панель управления пожарной сигнализацией. Заводской параметр по умолчанию = 10 секунд

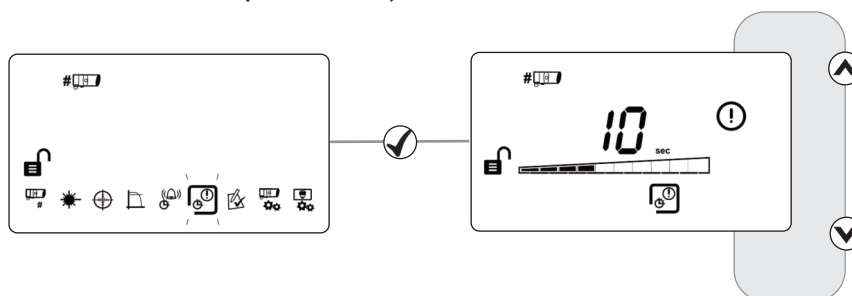
(устанавливается для каждого приемника).



14. Задержка подачи сигнала о неисправности

Этот параметр определяет задержку, которую контроллер системы использует перед подачей сигнала о состоянии НЕИСПРАВНОСТИ на панель управления пожарной сигнализацией. Заводской параметр по умолчанию = 10 секунд

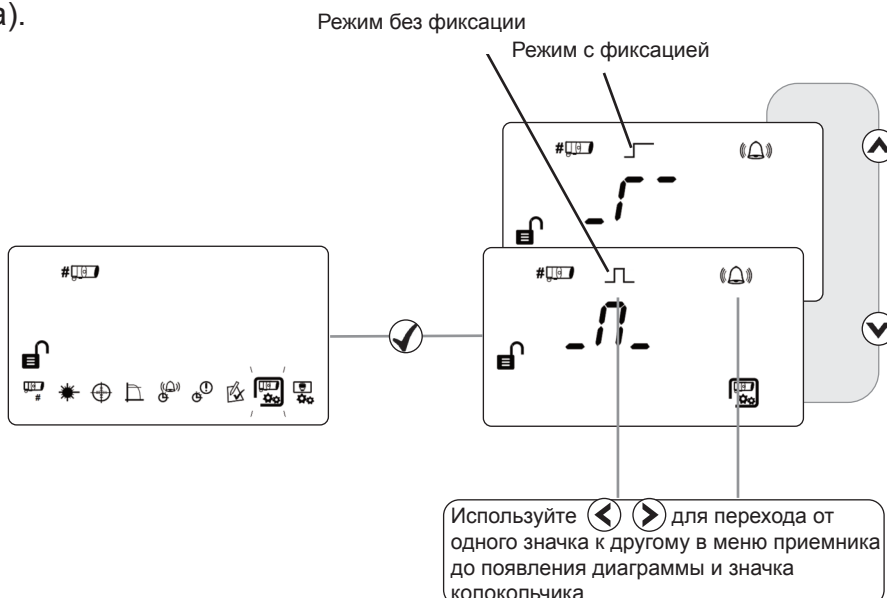
(устанавливается для каждого приемника).



15. Режим с фиксацией/без фиксации

В режиме с фиксацией система остается в состоянии пожара после сброса сигнала о пожаре. В режиме без фиксации система автоматически возвращается в нормальное состояние после сброса сигнала о пожаре.

Заводской параметр по умолчанию - без фиксации (устанавливается для каждого приемника).



Чтобы очистить режим фиксации пожара, подайте 5 - 40 В на терминал внешнего сброса, введите пароль или в течение 20 секунд выполните перезагрузку.

16. Очистка системы

Изменив уровень компенсации, система выполнит автоматическую корректировку значений с учетом запыленности. Однако рекомендуется периодически выполнять очистку линз приемника мягкой безворсовой тканью.

Перед выполнением очистки систему необходимо отключить от панели управления пожарной сигнализацией. После очистки убедитесь в том, что система работает нормально, выполнив следующую процедуру юстировки и проверки сигналов «Пожар» и «Неисправность» согласно описанию в данном руководстве пользователя.

17. Поиск и устранение неисправностей

E-00	ЦЕЛЬ не распознана	За дополнительной технической поддержкой обратитесь к производителю
E-01	Сбой связи с приемником	Проверьте проводку между контроллером и приемником
E-02	«Поиск» не дал результата	Выполните процедуру поиска
E-03	Достигнут предел компенсации	Очистите систему и выполните повторную юстировку
E-04	Приемник пропускает слишком много показаний или теряется синхронизация с передатчиком	Убедитесь в том, что передатчик и приемник установлены напротив друг друга в зоне прямой видимости
E-05	Приемник не отъюстирован	Выполните процедуру юстировки
E-06	Сбой быстрого затемнения	Убедитесь в том, что передатчик и приемник установлены напротив друг друга в зоне прямой видимости
E-07	Сбой сильного сигнала	Убедитесь в том, что в зоне прямой видимости нет постороннего свет из другого источника
E-15	Слишком слабый сигнал по окончании юстировки	Убедитесь в том, что передатчик и приемник установлены напротив друг друга в зоне прямой видимости. Выполните юстировку передатчика И приемника. Не выходите из юстировки, пока мигают светодиоды состояния юстировки
E-16	Слишком сильный сигнал по окончании юстировки	Выполните еще раз процедуру юстировки. Не выходите из юстировки пока мигают светодиоды состояния юстировки
E-18	Обнаружено короткое замыкание в линии связи между контроллером и приемником	Проверьте проводку между контроллером и приемником
E-19	Сбой целостности ИК-сигнала	Проверьте, нет ли рядом с приемником мощных источников света или прямых солнечных лучей
E-20	Сбой, обусловленный окружающим освещением	Проверьте, нет ли рядом с приемником мощных источников света или прямых солнечных лучей
E-21	Сбой, обусловленный слишком низким напряжением питания	Проверьте электропитание контроллера

18. Технические характеристики

Параметр	Значение
Рабочее расстояние между передатчиком и приемником	5 - 120 м
Диапазон рабочего напряжения	12 - 36 В пост. тока +/- 10%
Ток передатчика	8 мА
Ток покоя (контроллер с 1 или 2 приемниками)	14 мА
Ток срабатывания аварийной сигнализации (контроллер с 1 или 2 приемниками)	14 мА
Ток подачи сигнала «Неисправность» (контроллер с 1 или 2 приемниками)	14 мА
Время перезагрузки после отключения питания	>20 секунд
Контакты реле сигналов «Пожар» и «Неисправность»	VFCO 2 А при 30 В пост. тока, активная нагрузка
Максимальная длина кабеля (от контроллера к приемнику)	100 м
Тип кабеля	24 - 14 AWG 0,5 - 1,6 мм
Рабочая температура	от -10 °С до +55 °С (без конденсации) - EN от -20 °С до +55 °С (без конденсации) - UL
Температура хранения	от -40 °С до +85 °С (без конденсации)
Допуск на разъюстировку луча для приемника при чувствительности 25%	± 2.5°
Допуск на разъюстировку луча для передатчика при чувствительности 25%	± 0.7°
Диапазон порогового значения пожарной сигнализации	0,45 - 3,98 дБ 10 - 60%
Задержки для сигналов «Пожар» и «Неисправность»	2 - 30 с, выбираемая отдельно
Оптическая длина волны	850 нм
Значение быстрого затемнения, соответствующее порогу срабатывания сигнала «Неисправность»	85%
Светодиодная индикация — блок управления	Красный = «Пожар» (по одному для каждого приемника) Янтарный = «Неисправность» (по одному для каждого приемника) Зеленый = система в порядке
Светодиодная индикация — приемник	Красный = «Пожар». Зеленый и янтарный индикаторные светодиоды для юстировки одним человеком
Класс IP	IP54
Относительная влажность (максимальная)	93% (без конденсации)
Номер сертификата CPD	0786-CPD-21162
Документ UL (Лаборатории по технике безопасности США)	S3417 (том 6)
Конструкция корпуса (контроллер/передатчик/приемник)	UL94 V0 PC

Размеры	Ширина, мм	Высота, мм	Глубина, мм	Масса, кг
Блок управления	202.7	124	71.5	0.606
Передатчик и приемник	77.6	77.6	160	0.207 с кронштейнами

