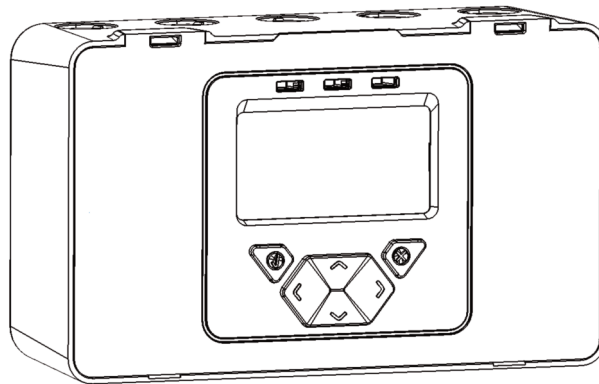
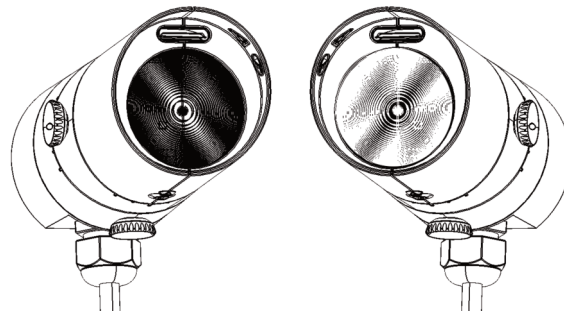


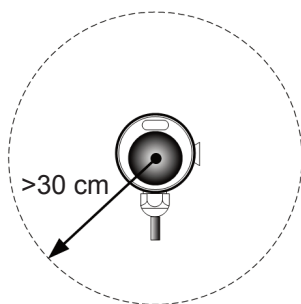
# Kompleksowy czujnik dymu z wiązką podczerwieni

Podręcznik użytkownika

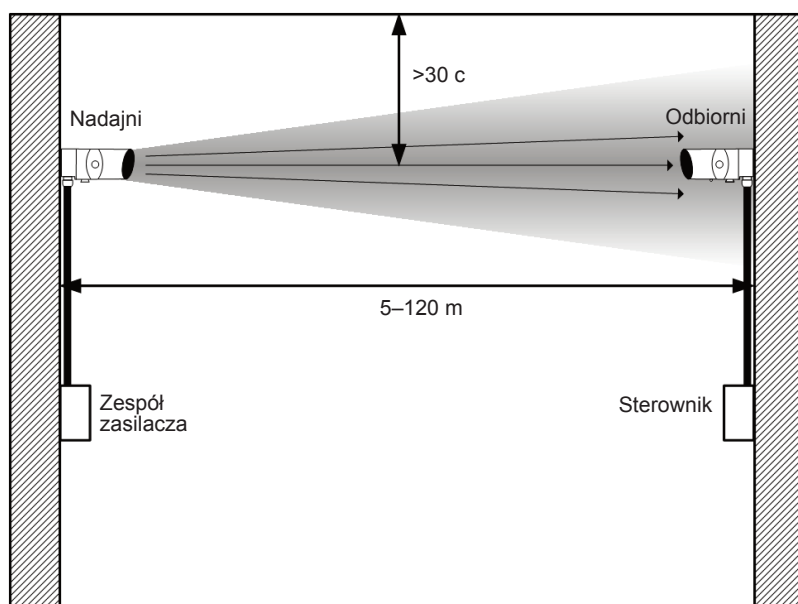
PL



# 1. Informacje ogólne



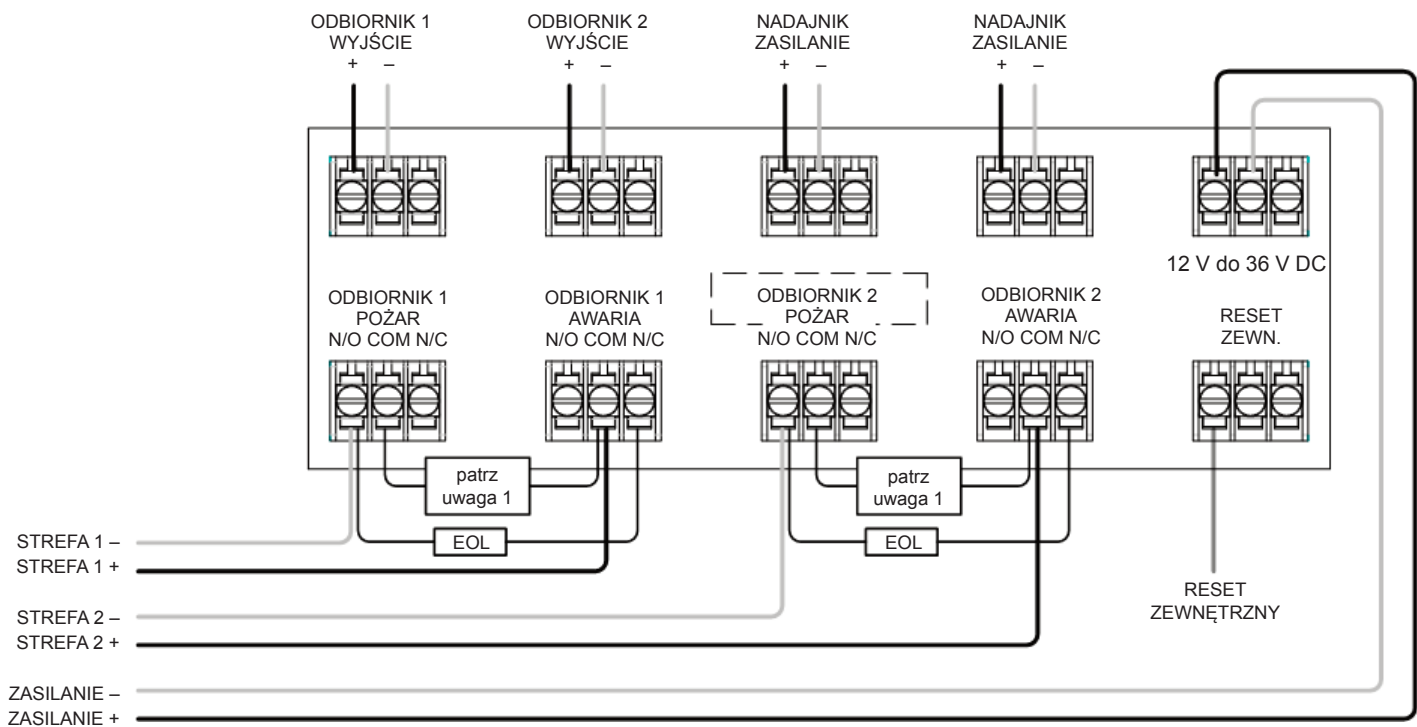
Między odbiornikiem i nadajnikiem należy zachować pełną widoczność



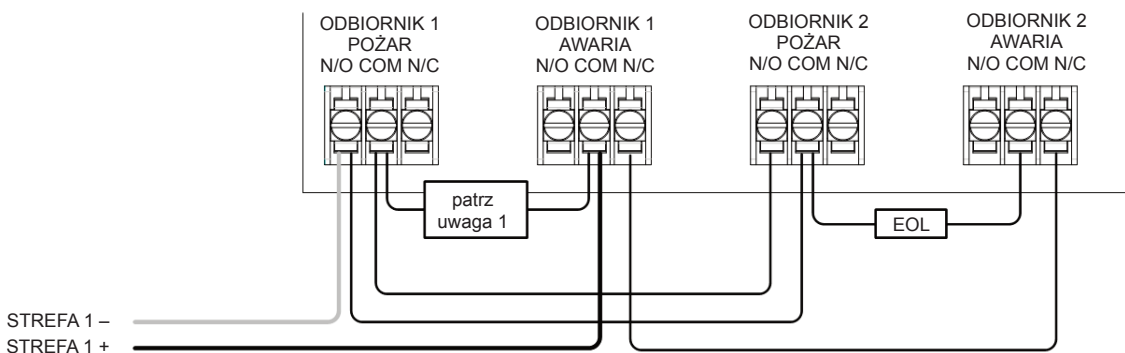
- **UWAGA: Ścieżka promienia podczerwieni MUSI być wolna od przeszkód przez cały czas! Nieprzestrzeganie tego warunku może spowodować wywołanie sygnału Pożar lub Awaria.**
- Wszystkie instalacje muszą spełniać lokalne przepisy.
- W przypadku instalacji zgodnych z normą UL 268 należy zapoznać się z normą NFPA 72, aby uzyskać wskazówki dotyczące montażu. W takich instalacjach zaleca się, aby maksymalna odległość nadajnika i odbiornika od sufitu wynosiła 10% odległości między podłogą a sufitem.
- Między odbiornikiem i nadajnikiem należy zachować pełną widoczność.
- Montaż należy wykonać na wytrzymałych powierzchniach (na ścianach nośnych lub dźwigarach) i zapewnić sztywne mocowanie.
- Przebieg wiązki należy ustawić możliwie jak najwyżej, jednak z zachowaniem minimalnej odległości 30 cm między odbiornikiem/nadajnikiem a sufitem.
- Odbiornik i nadajnik należy zamontować bezpośrednio naprzeciwko siebie.
- NIE WOLNO umieszczać czujnika w miejscu, w którym wiązkę może zablokować przedmiot lub osoba.
- NIE WOLNO montować nadajnika lub odbiornika w środowiskach, w których może dojść do kondensacji pary lub oblodzenia.

## 2. Schematy okablowania

Okablowanie dwóch odbiorników dla dwóch stref:

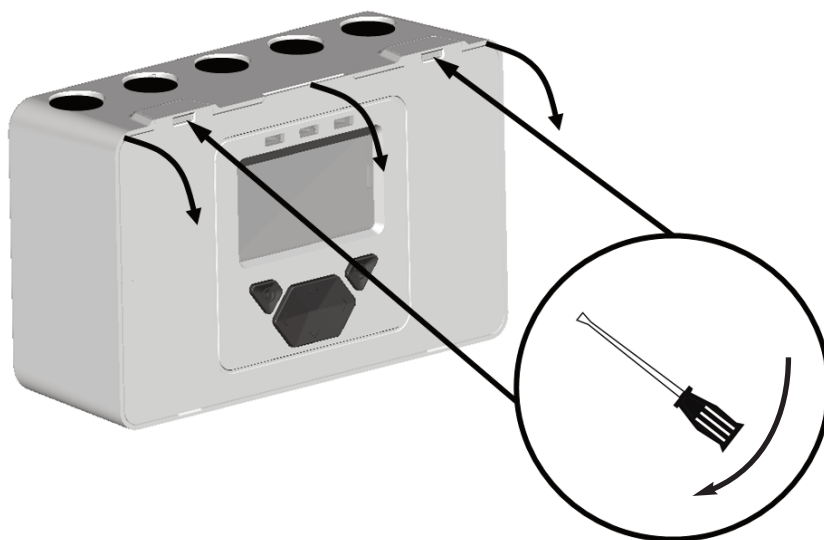


Połączenie dwóch odbiorników w jednej strefie:

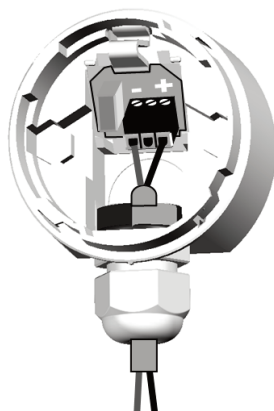


- Uwaga 1: Ten komponent to opornik pożarowy. Jego wartość jest określona przez producenta centrali pożarowej. W instalacjach amerykańskich należy zastosować zwarcie przewodów.
- Każdą głowicę odbiornika należy ZAWSZE podłączać oddzielnym przewodem dwużyłowym.
- OSTRZEŻENIE: Aby zachować możliwość kontrolowania systemu, nie należy podłączać przewodu w układzie pętli. Aby zapewnić działanie systemu kontroli połączeń, każdy przewód musi być podłączony w formie osobnego odgałęzienia.
- Podzespoły, które nie znajdują się w zestawie:
  - Komponent końca linii („EOL”) — dostarczany przez producenta centrali pożarowej.
  - Opornik pożarowy
- Po wykonaniu instalacji sprawdź działanie złącza pożarowego i złącza awarii w centrali pożarowej.
- Do styku „RESET ZEWN.” należy na co najmniej 2 sekundy przyłożyć napięcie od 5 V do 40 V, aby usunąć blokadę po wykryciu pożaru.
- W celu wykonania okablowania innych typów centrali pożarowej lub okablowania wielu sterowników w jednej strefie należy zapoznać się z dodatkowymi instrukcjami instalacji dostarczonymi z urządzeniem.

### 3. Montaż urządzenia

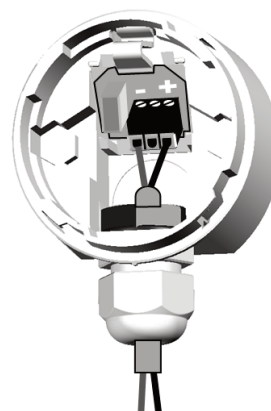


ODBIORNIK:

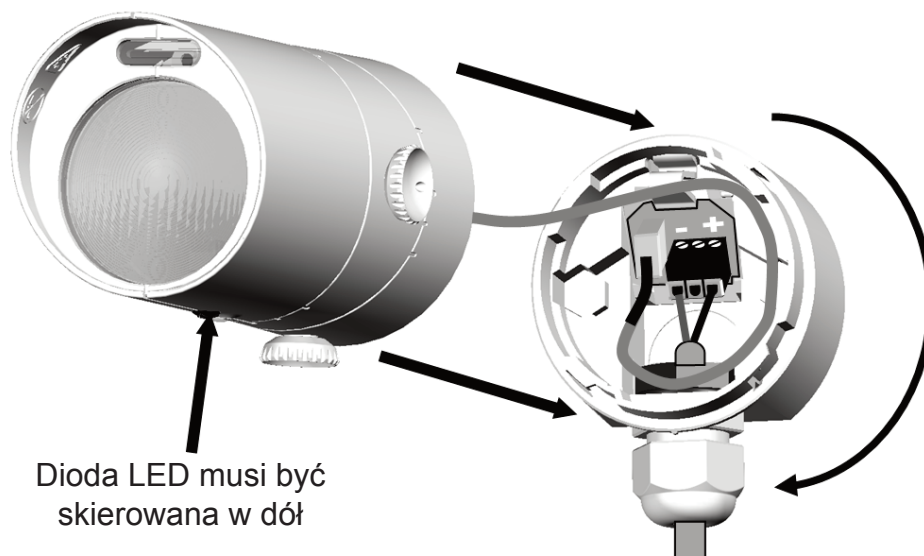


- +  
DO „WYJŚCIA  
ODBIORNIKA” NA  
PŁYTCIE  
STEROWNIKA

NADAJNIK:



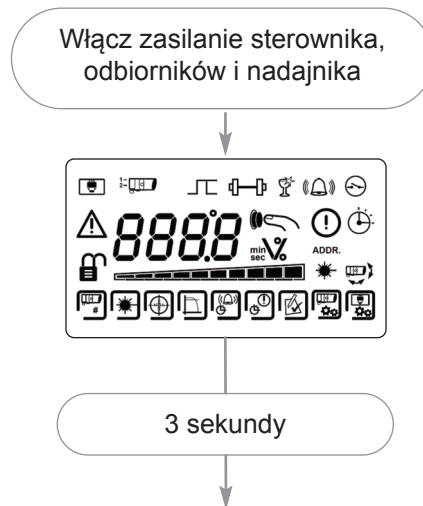
- +  
DO  
ZASILANIA 12 DO 36 V LUB  
„ZASILANIA NADAJNIKA”  
NA PŁYTCIE  
STEROWNIKA



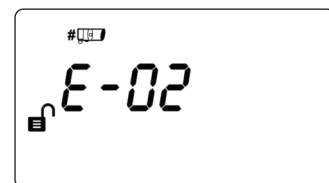
Dioda LED musi być  
skierowana w dół

## 4. Włączanie zasilania

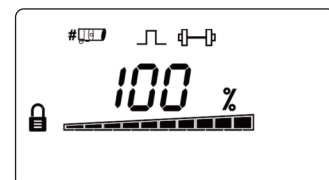
**UWAGA:** Jeden sterownik systemu może służyć do sterowania i monitorowania maksymalnie dwóch głowic odbiorników. Symbol „#” używany w tym podręczniku reprezentuje liczbę wybranych odbiorników (1 lub 2).



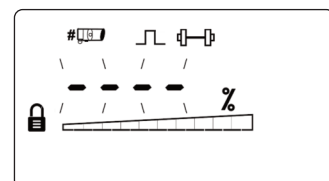
- Nie znaleziono odbiorników (normalna sytuacja na tym etapie):



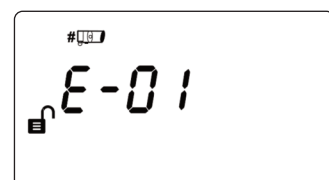
- System uruchomiony:



- Odbiorniki zostały znalezione, ale nie zostały uruchomione:

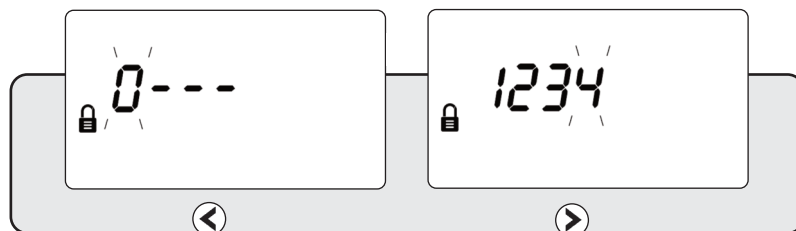


- Błąd komunikacji lub nie podłączono żadnego odbiornika:



## 5. Wprowadzanie kodu dostępu w celu uzyskania dostępu do menu serwisowego

Naciśnij przycisk ✓, aby przejść do EKRANU Z KODEM DOSTĘPU w MENU UŻYTKOWNIKA



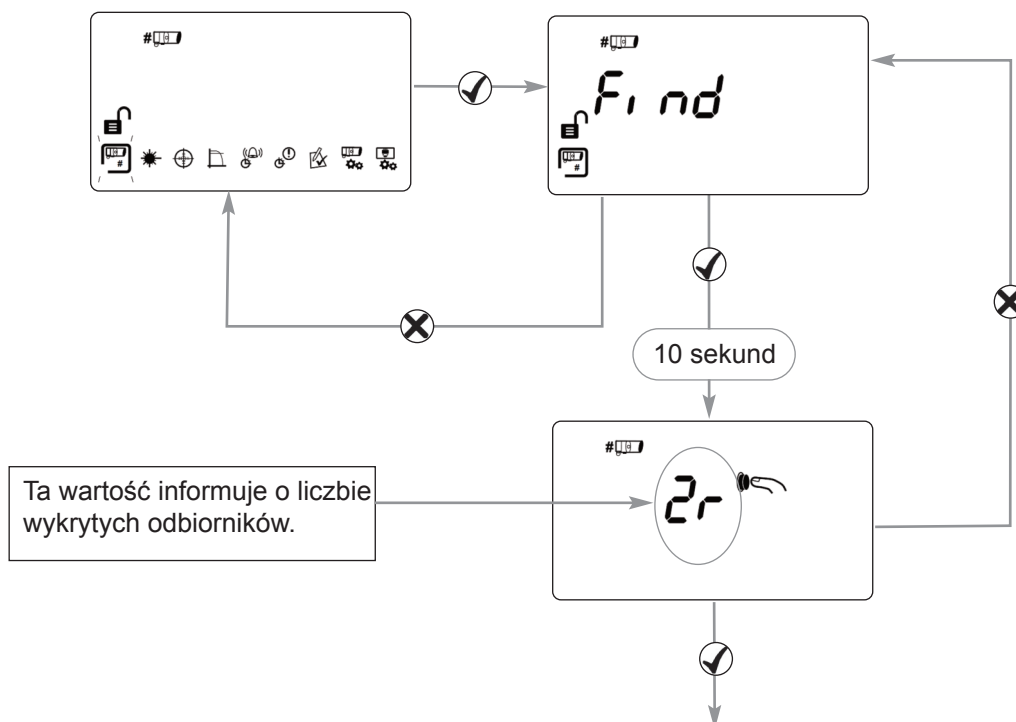
Domyślny kod dostępu: 1 2 3 4

- ⬆️ ⬇️ Zmiana cyfry
- ⬅️ ➡️ Przechodzenie do kolejnej/poprzedniej cyfry
- ✓ Zatwierdzenie

- Po wprowadzeniu błędnego kodu dostępu ekran wprowadzania kodu zostanie wyświetlony ponownie.
- Trzy błędne próby zablokują dostęp na trzy minuty.

## 6. Wyszukiwanie odbiorników

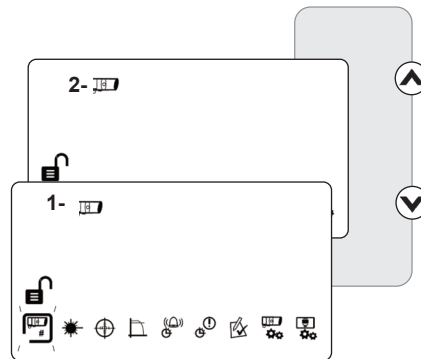
- Wykonaj „Wyszukiwanie” (ang. Find) podczas wstępnej instalacji lub podczas dodawania lub usuwania odbiorników.



- Naciśnij przycisk ✓, aby włączyć „znalezione” odbiorniki.
- Nieużywane kanały odbiorników zostaną wyłączone.
- Naciśnij przycisk X, aby wykonać ponowne skanowanie w celu zweryfikowania, czy wskazana liczba jest prawidłowa.

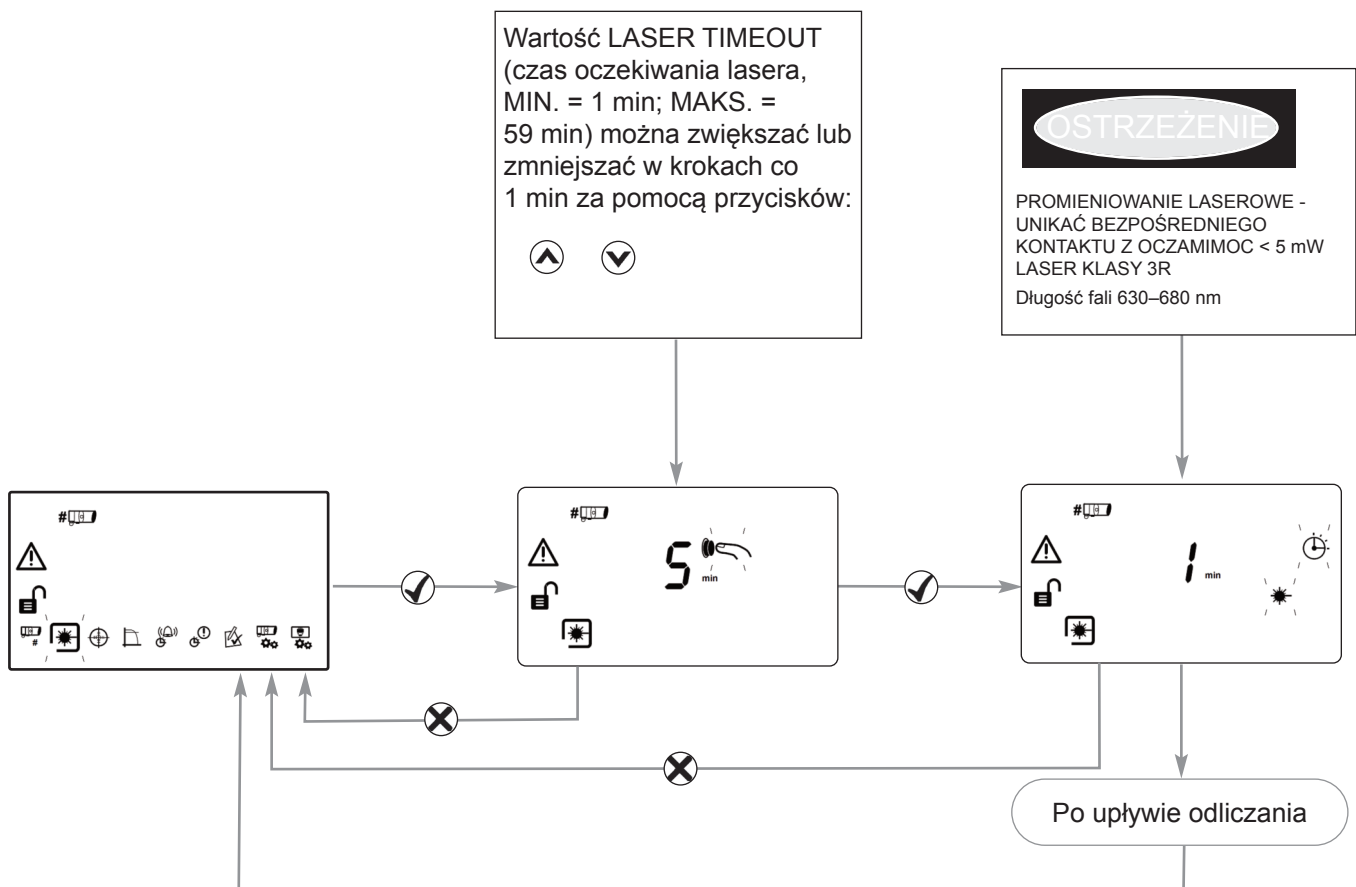
## 7. Wybór odbiornika, do którego należy uzyskać dostęp

- Poszczególne odbiorniki należy zestrajać oddzielnie.
- Objasnienia dotyczące zestrajania poszczególnych odbiorników przedstawiono w kroku 8 i 9.



## 8. Nakierowywanie promienia lasera

- LASER znajdujący się w głowicy odbiornika służy do zestrajania odbiornika z nadajnikiem.
- LASER można włączyć za pomocą przycisku na głowicy odbiornika, będąc w menu serwisowym lub za pomocą ikony LASER w MENU SERWISOWYM przedstawionym poniżej.
- Ustaw LASER jak najbliżej nadajnika za pomocą pokręteł tarczowych odbiornika.
- W tym trybie system zasygnalizuje awarię.

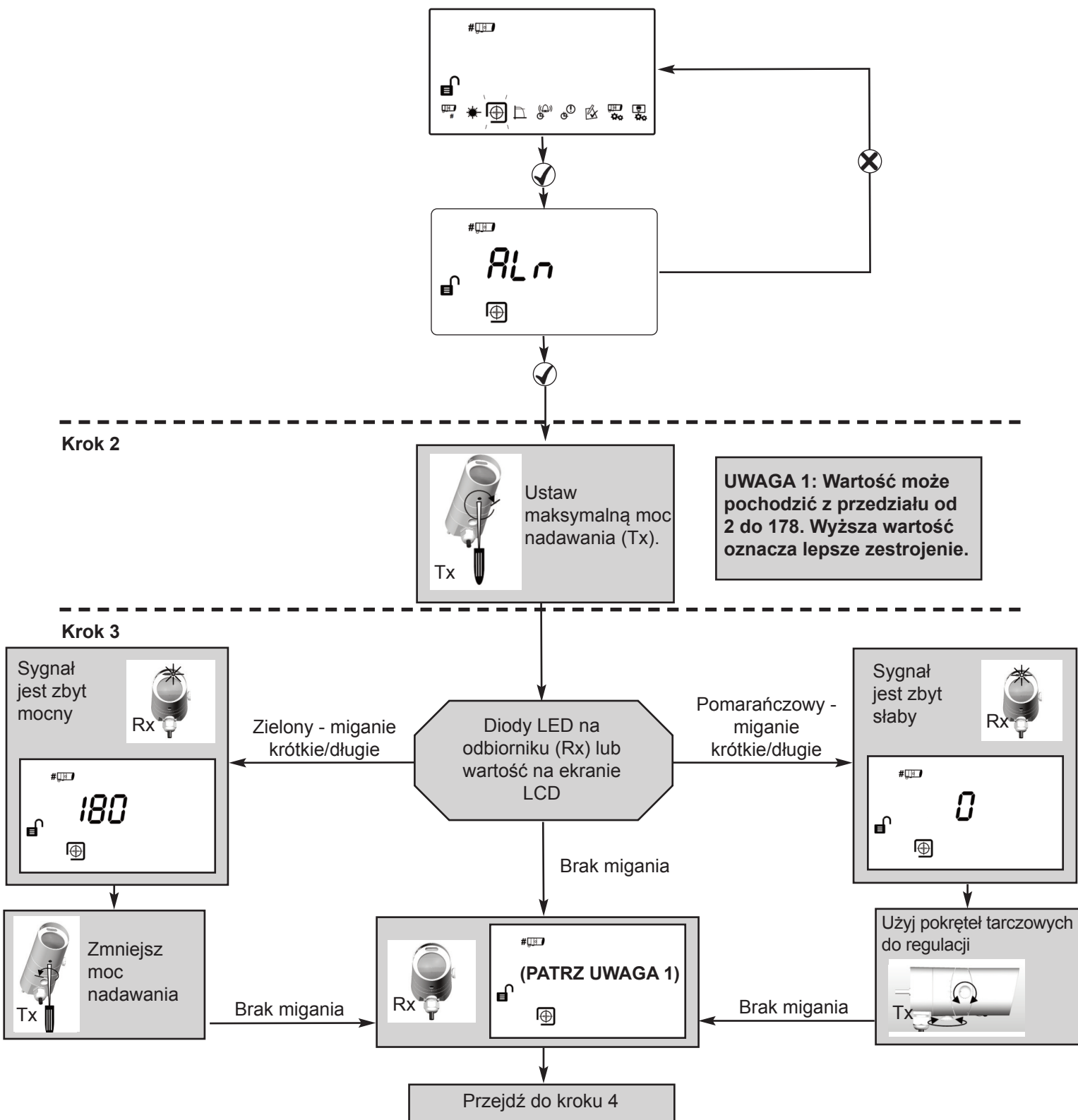


Jeśli LASER nie jest widoczny z powodu środowiska instalacji (np. mocne oświetlenie ogólne), odbiornik należy zestroić wzrokowo, ustawiając go w kierunku nadajnika.

# 9. Zestrajanie

## Krok 1

W trybie instalacji należy ustawić wiązkę nadajnika na odbiorniku, aby system dostosował moc w celu uzyskania optymalnego sygnału.

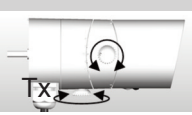




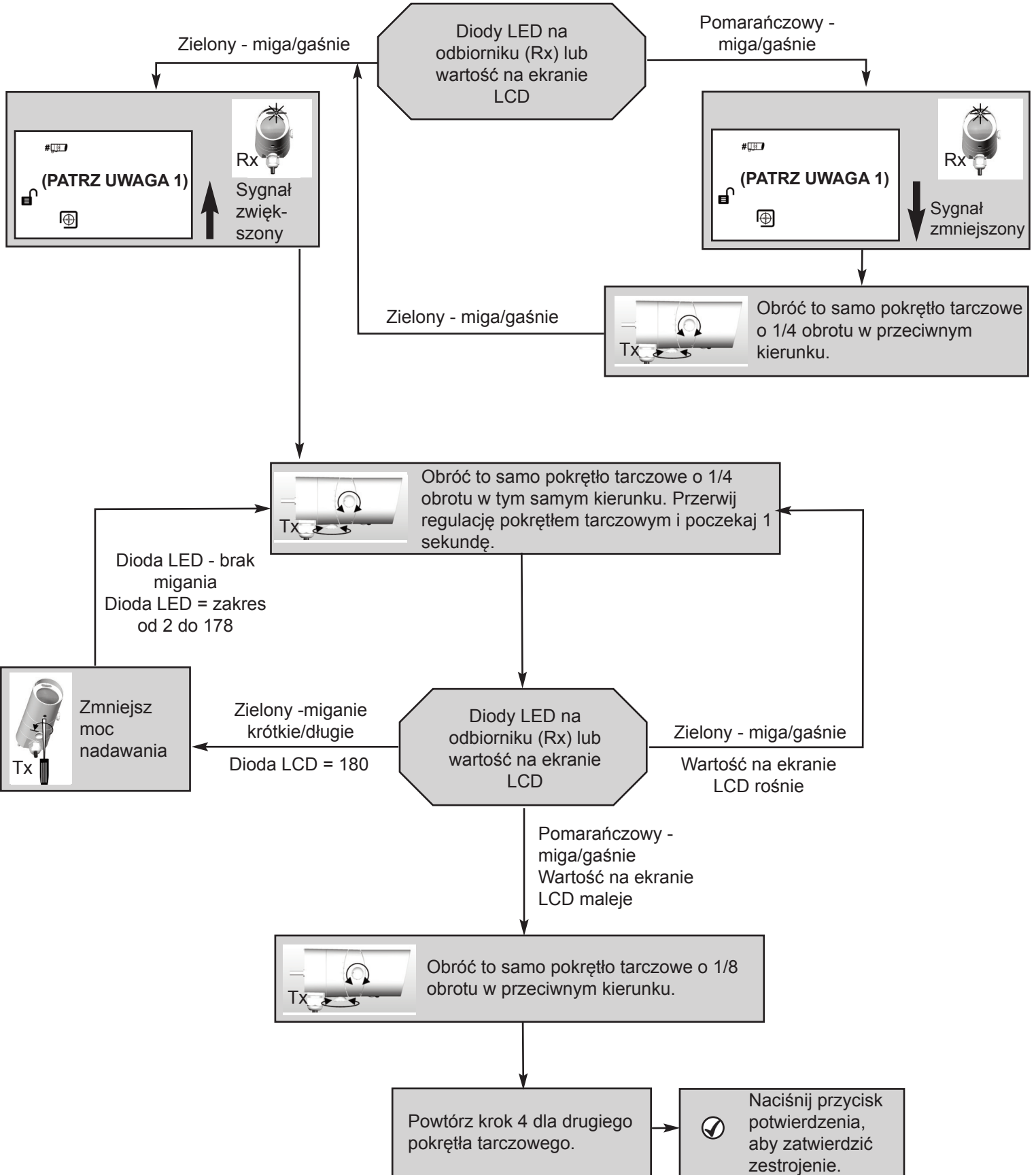
**Krok 4**

Kontynuacja z kroku 3

Obróć jedno pokrętko tarczowe o 1/4 obrotu.



**UWAGA 1: Wartość może pochodzić z przedziału od 2 do 178. Wyższa wartość oznacza lepsze zestrojenie.**



## 10. Ręczne testy sygnału wykrywania pożaru i awarii

Po instalacji lub czyszczeniu zalecane jest wykonanie ręcznego testu sygnału pożaru i awarii:

**Test sygnalizacji pożaru:** Powoli zakryj odbiornik do połowy. Sterownik zasygnalizuje pożar po upływie opóźnienia pożaru.

Odkryj odbiornik. Sterownik powróci do stanu normalnego po około 5 sekundach.

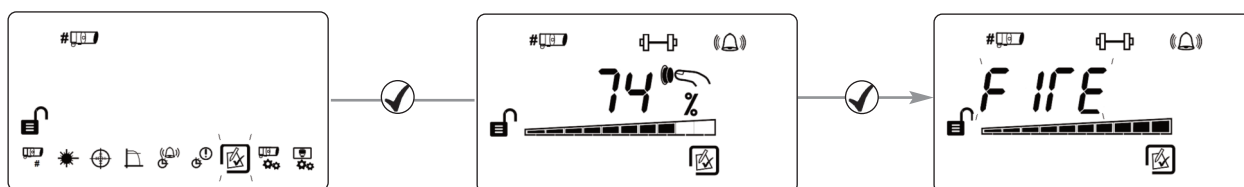
**Test sygnalizacji awarii:** Całkowicie zakryj odbiornik w czasie poniżej 2 sekund. Sterownik zasygnalizuje awarię po upływie opóźnienia zgłaszania awarii.

Odkryj odbiornik. Sterownik powróci do stanu normalnego po około 5 sekundach.

## 11. Test zdalny sygnalizacji pożaru

Test zdalny sygnalizacji pożaru umożliwia użytkownikowi wykonanie testu sygnalizacji pożaru za pomocą sterownika systemu.

Test zdalny sygnalizacji pożaru jest zatwierdzonym testem spełniającym odbiorowe wymogi przeciwpożarowe oraz dotyczące konserwacji zgodnie z normą UL 268-5.



### Test diody LED odbiornika

Odbiornik zgłosi sygnał pożaru. Sterownik systemu pozostanie w trybie normalnym.

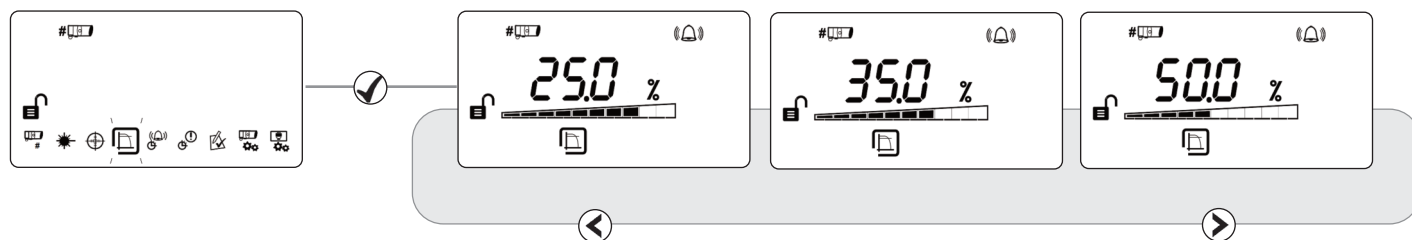
Naciśnij przycisk **X**, aby wyjść bez wykonywania tego testu.

### Test przekaźników/okablowania sterownika

Sterownik systemu wysłał sygnał pożaru do centrali pożarowej. Naciśnij przycisk **✓** lub **X**, aby wyjść.

## 12. Próg zgłoszenia pożaru

To ustawienie określa próg, przy którym odbiornik wykryje pożar. Domyślne ustawienie fabryczne = 35%. (należy ustawić dla każdego odbiornika).



- Czulość można regulować krokowo co 1%, naciskając przyciski w górę i w dół.
- Naciśnij przycisk ✓, aby potwierdzić ustawienie.

### Zakresy progów wykrywania pożaru zgodnie z normą UL268:

Odległość między nadajnikiem a odbiornikiem	Zakres progu wykrywania pożaru
5–10 m	25%
10–20 m	25–30%
20–40 m	25–45%
40–60 m	35–60%
60–80 m	45–60%
80–100 m	55–60%
100–120 m	60%

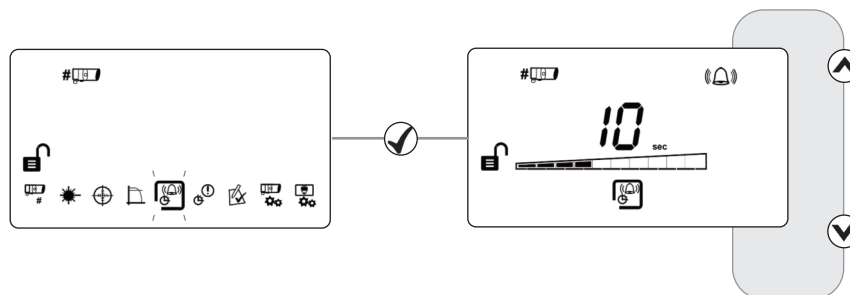
### Zatwierdzone zakresy czułości zgodnie z normą EN:

Urządzenie jest zgodne z normą EN54-12 dla poziomów czułości od 25% do 35%, przy maksymalnym czasie opóźnienia do sygnalizacji pożaru wynoszącym 20 sekund.

### 13. Opóźnienie do sygnalizacji pożaru

To ustawienie dotyczy opóźnienia używanego przez sterownik systemu przed wysłaniem sygnału pożaru (FIRE) do centrali pożarowej. Domyślne ustawienie fabryczne = 10 sekund

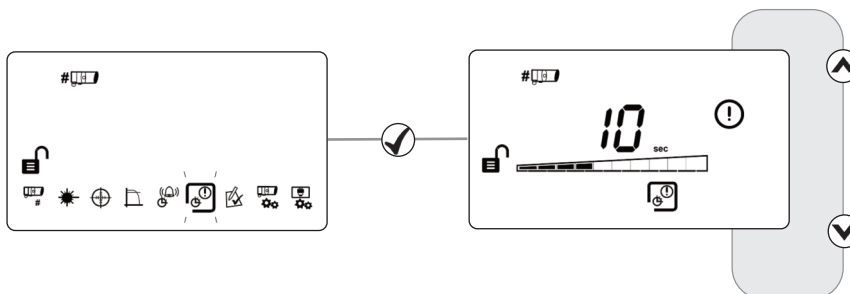
(należy ustawić dla każdego odbiornika).



### 14. Opóźnienie do sygnalizacji awarii

To ustawienie dotyczy opóźnienia używanego przez sterownik systemu przed wysłaniem sygnału awarii (FAULT) do centrali pożarowej. Domyślne ustawienie fabryczne = 10 sekund

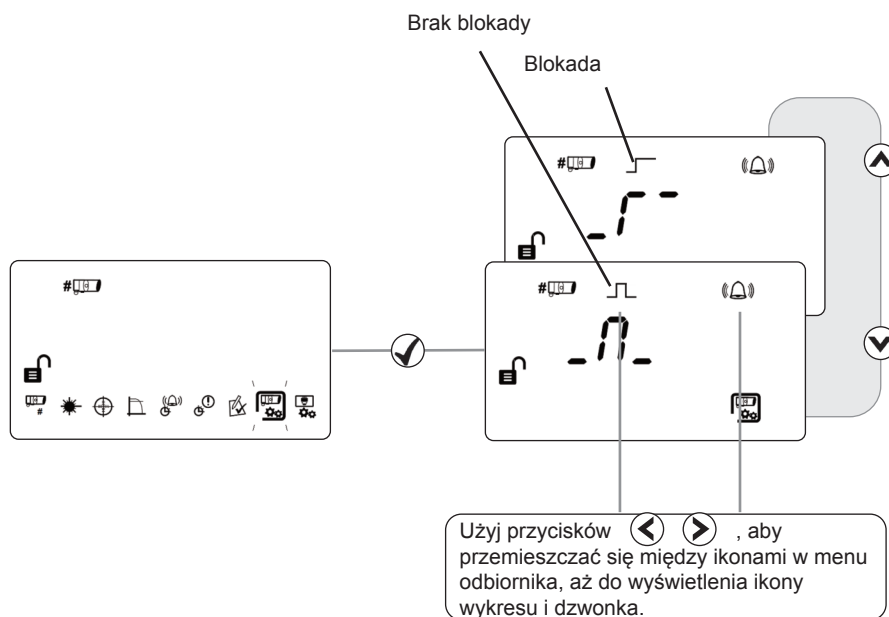
(należy ustawić dla każdego odbiornika).



### 15. Tryb blokady/bez blokady

W trybie blokady system pozostanie w trybie alarmu pożarowego po ugaszeniu pożaru. W trybie bez blokady system automatycznie powróci do normalnego trybu pracy po ugaszeniu pożaru.

Domyślne ustawienie fabryczne = Brak blokady (należy ustawić dla każdego odbiornika).



Aby usunąć blokadę po wykryciu alarmu, należy przyłożyć napięcie 5–40 V do styku Reset zewn. (External Reset), wprowadzić kod dostępu lub wyłączyć zasilanie na 20 sekund.

## **16. Czyszczenie elementów systemu**

Wpływ kurzu osadzonego na urządzeniu jest automatycznie rekompensowany przez zmianę poziomu kompensacji. Zalecane jest jednak regularne czyszczenie soczewek nadajnika miękką, niepozostawiającą włókien szmatką.

Przed rozpoczęciem czyszczenia należy odłączyć system od centrali pożarowej. Po zakończeniu czyszczenia należy upewnić się, czy system działa prawidłowo, wykonując procedurę zestrzajania oraz testy sygnalizacji pożaru i awarii opisane w tym podręczniku użytkownika.

## 17. Rozwiązywanie problemów

E-00	<b>Nie rozpoznano AIM.</b>	Dodatkowe informacje techniczne można uzyskać od producenta.
E-01	<b>Błąd komunikacji odbiornika.</b>	Sprawdź przewody między sterownikiem systemu i odbiornikiem.
E-02	<b>Wyszukiwanie zakończono niepowodzeniem.</b>	Wykonaj procedurę wyszukiwania.
E-03	<b>Osiągnięto limit kompensacji.</b>	Wyczyść system i wykonaj jego ponowne zestrojenie.
E-04	<b>Odbiornik pominął zbyt wiele odczytów lub stracił synchronizację z nadajnikiem.</b>	Zapewnij pełną widoczność między nadajnikiem i odbiornikiem.
E-05	<b>Czujnik nie jest zestrojony.</b>	Wykonaj procedurę zestrzajania.
E-06	<b>Zgłoszenie awarii w przypadku nagłego zasłonięcia.</b>	Zapewnij pełną widoczność między nadajnikiem i odbiornikiem.
E-07	<b>Błąd zbyt dużej mocy sygnału.</b>	Upewnij się, że urządzenia nie są oświetlone przypadkowym światłem.
E-15	<b>Zbyt mała moc sygnału po zakończeniu zestrzajania.</b>	Zapewnij pełną widoczność między nadajnikiem i odbiornikiem. Zapewnij prawidłowe zestrojenie nadajnika ORAZ odbiornika. Nie przerywaj zestrzajania, gdy diody LED stanu nadal migają.
E-16	<b>Zbyt duża moc sygnału po zakończeniu zestrzajania.</b>	Wykonaj ponownie procedurę zestrzajania. Nie przerywaj procedury, gdy diody LED stanu nadal migają.
E-18	<b>Wykryto zwarcie w komunikacji między sterownikiem a odbiornikiem.</b>	Sprawdź przewody między sterownikiem a odbiornikiem.
E-19	<b>Błąd integralności wiązki sygnału podczerwieni.</b>	Upewnij się, że w pobliżu odbiornika nie ma silnych źródeł światła lub bezpośrednio padających promieni słonecznych.
E-20	<b>Błąd oświetlenia otoczenia.</b>	Upewnij się, że w pobliżu odbiornika nie ma silnych źródeł światła lub bezpośrednio padających promieni słonecznych.
E-21	<b>Błąd zbyt niskiego napięcia zasilania.</b>	Sprawdź napięcie zasilania sterownika.

## 18. Dane techniczne

Parametr	Wartość
Odległość robocza między nadajnikiem a odbiornikiem	5–120 m
Zakres napięcia roboczego	12–36 V DC +/- 10%
Natężenie prądu nadajnika	8 mA
Prąd spoczynkowy (sterownik z 1 lub 2 odbiornikami)	14 mA
Prąd alarmu (sterownik z 1 lub 2 odbiornikami)	14 mA
Prąd awarii (sterownik z 1 lub 2 odbiornikami)	14 mA
Czas resetu w wyniku przerwy zasilania	>20 sekund
Styki przekaźnika sygnalizacji pożaru i awarii	VFCO 2 A przy 30 V DC, oporowe
Maksymalna długość przewodu (od sterownika do odbiornika)	100 m
Rozmiar przewodów	24–14 AWG 0,5–1,6 m
Temperatura robocza	–10°C do +55°C (bez kondensacji) - EN –20°C do +55°C (bez kondensacji) - UL
Temperatura przechowywania	–40°C do +85°C (bez kondensacji)
Tolerancja odchylenia wiązki odbiornika przy czułości 25%	±2,5°
Tolerancja odchylenia wiązki nadajnika przy czułości 25%	±0,7°
Zakres progu wykrywania pożaru	0,45–3,98 dB 10–60%
Opóźnienia sygnalizacji pożaru i awarii	2–30 s, indywidualnie konfigurowane
Długość fali optycznej	850 nm
Zgłoszenie awarii w przypadku nagłego zasłonięcia	85%
Wskazania diodami LED - sterownik	Czerwony = Pożar (jeden dla każdego odbiornika) Pomarańczowy = Awaria (jeden dla każdego odbiornika) Zielony = System działa prawidłowo
Wskazania diodami LED -odbiornik	Czerwony = Pożar. Zielone i pomarańczowe diody LED do zestrzajania przez jedną osobę
Klasa bezpieczeństwa IP	IP54
Wilgotność względna (maks.)	93% (bez kondensacji)
Certyfikat CPD	0786-CPD-21162
Dokumentacja UL	S3417 (tom 6)
Konstrukcje mieszkalne (sterownik/nadajnik/odbiornik)	UL94 V0 PC

Wymiary	Szerokość, mm	Wysokość, mm	Głębokość, mm	Masa, kg
Sterownik	202,7	124	71,5	0,606
Nadajnik i odbiornik	77,6	77,6	160	0,207 ze wspornikami

