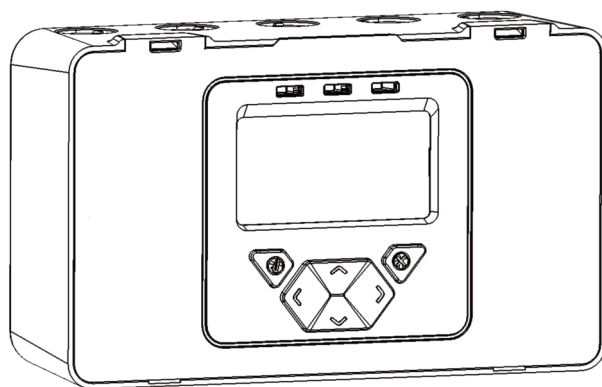
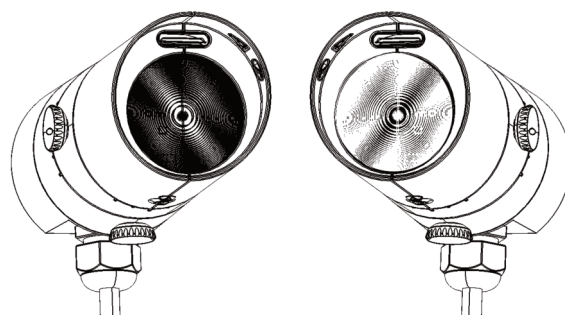


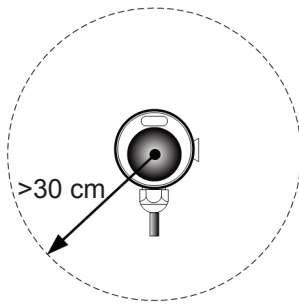
# Van begin tot einde Rookdetector met infraroodstraal

Handleiding voor de gebruiker

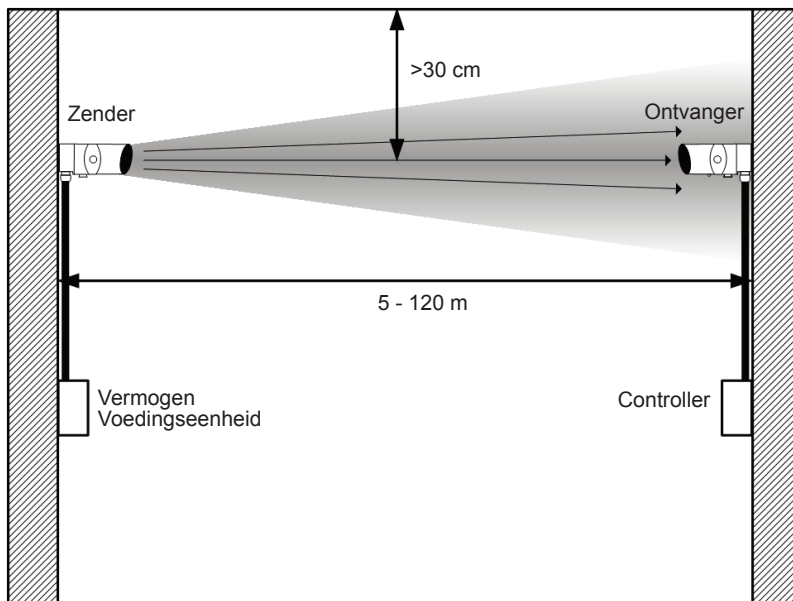
NL



# 1. Algemene Informatie



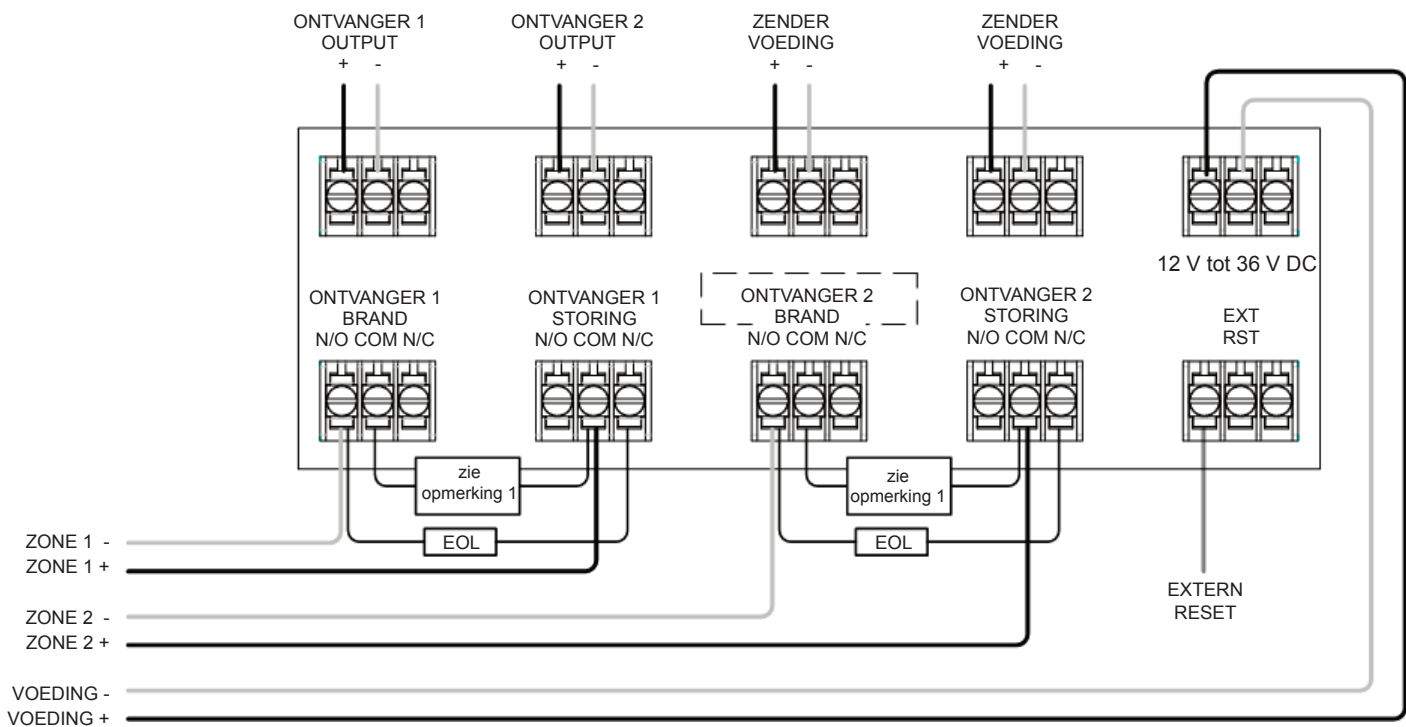
Zorg voor een duidelijk  
zicht van ontvanger  
naar zender



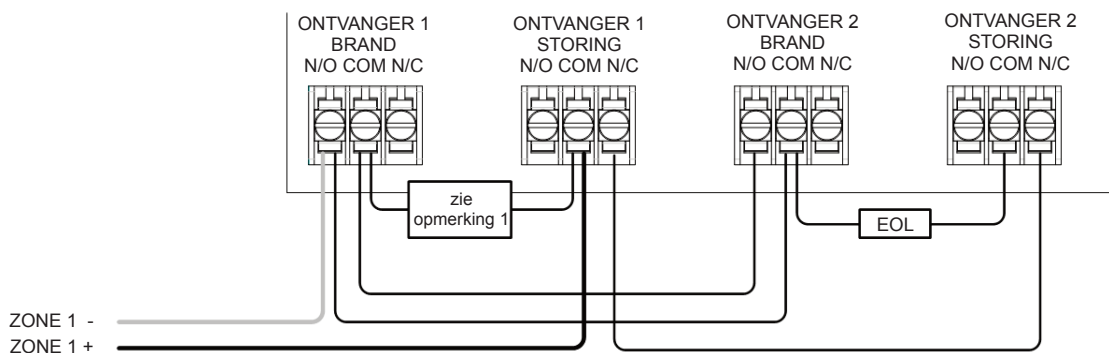
- **BELANGRIJKE OPMERKING: De baan van de infraroodstraal MOET te allen tijde vrij worden gehouden van obstructies! Wanneer men zich daar niet aan houdt kan dit ertoe leiden dat het systeem een brand- of storingssignaal geeft.**
- Alle installaties moeten voldoen aan lokale voorschriften
- Raadpleeg NFPA 72 voor installaties die zijn goedgekeurd conform UL 268 installatierichtlijnen. In dergelijke installaties is het raadzaam de maximale afstand van de zender en ontvanger vanaf het plafond op 10 % van de afstand tussen vloer en plafond te houden
- Zorg voor een onbelemmerde zichtlijn van ontvanger naar zender
- Monteer op solide oppervlakken (structurele wand of draagbalk) en zorg ervoor dat de montage star is
- Plaats de straal zo hoog mogelijk, maar met een minimale afstand van 30 cm van ontvanger/zender ten opzichte van het plafond
- Monteer de ontvanger en zender direct tegenover elkaar
- Monteer de detector NIET op plaatsen waar personeel of voorwerpen in de baan van de straal kunnen komen
- Installeer de zender of ontvanger NIET op plaatsen waar mogelijk condensatie of ijsvorming kunnen voorkomen

## 2. Bedradingschema's

Bedrading van twee ontvangers op twee zones:

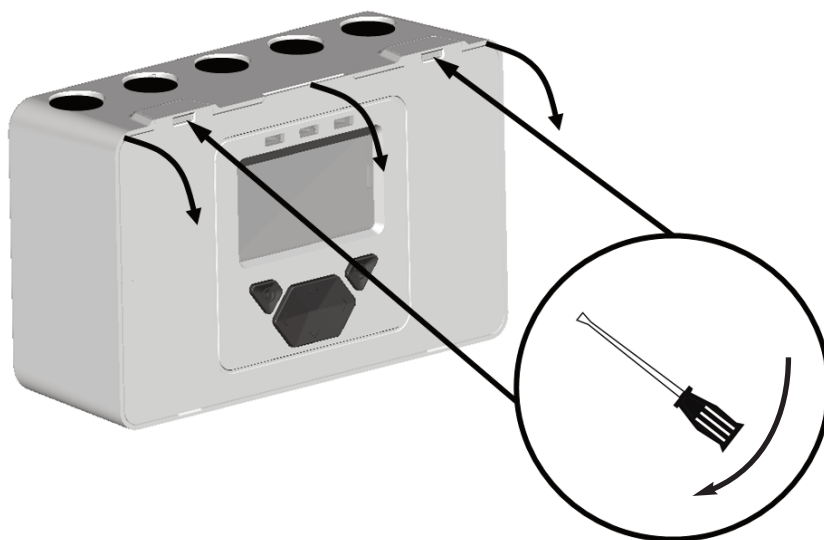


Voor aansluiting van twee ontvangers op één zone:

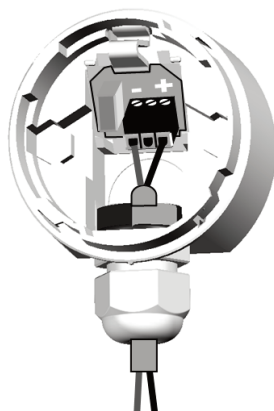


- Opmerking 1: Deze component is de brandweerstand. De waarde ervan wordt gespecificeerd door de fabrikant van het brandcontrolepaneel. Voor Amerikaanse installaties is het gewoonlijk een kortsluiting
- Gebruik **ALTIJD** een afzonderlijke 2-aderige kabel voor elke ontvangerkop
- **LET OP:** Sluit voor systeemcontrole geen geluste draden onder draadklemmen aan. Verbreek het draadcircuit om de aansluitingen te controleren
- Componenten niet geleverd:
  - Einde van leiding ('EOL') component - geleverd door de fabrikant van het brandcontrolepaneel
  - Brandweerstand
- Controleer na installatie de werking van de brand- en storingsaansluiting op de brandmeldcentrale
- Pas gedurende ten minste 2 seconden een spanning toe van 5 V tot 40 V op het contact 'EXT RST' om een vergrendelde brandstatus op te heffen
- Raadpleeg voor bedrading naar een ander brandcontrolepaneel of voor het bedraden van meerdere controllers op één zone, aanvullende installatie-instructies die met het product worden meegeleverd

### 3. Montage van het product

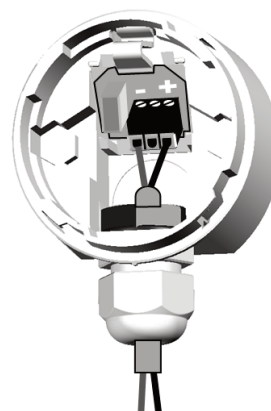


ONTVANGER:

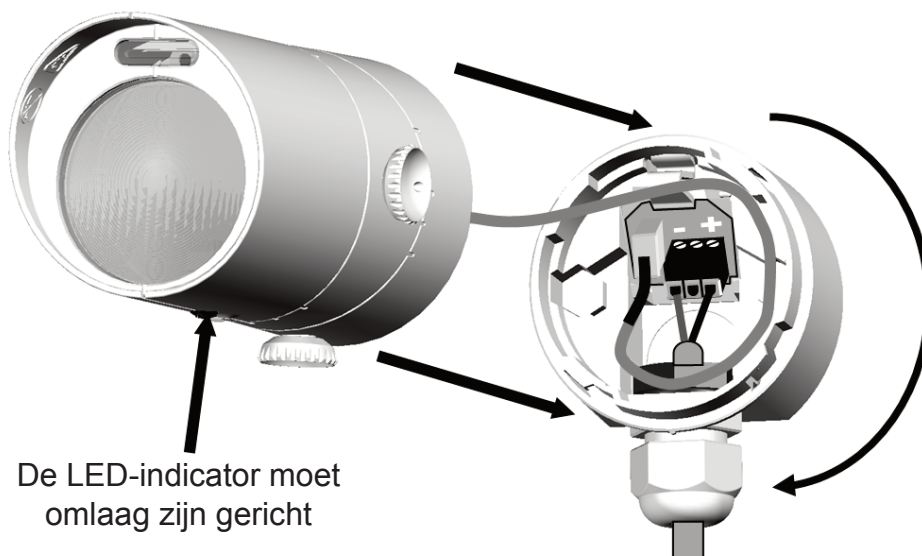


- +  
NAAR 'ONTVANGER-  
OUTPUT' OP  
CONTROLLERPANEEL

ZENDER:



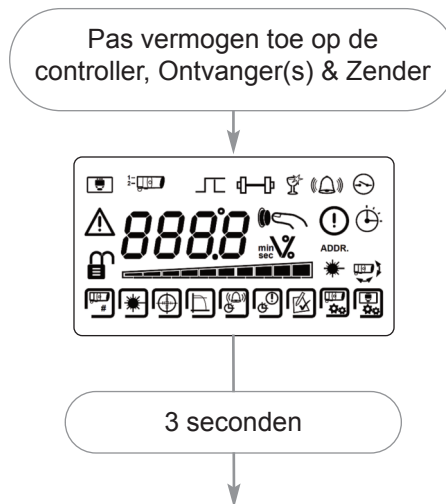
- +  
NAAR  
12 to 36 V VOEDING OF  
'ZENDERSVOEDING' OP  
CONTROLLER-  
PANEEL



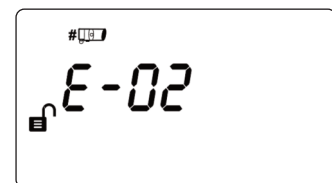
De LED-indicator moet  
omlaag zijn gericht

## 4. Pas vermogen toe

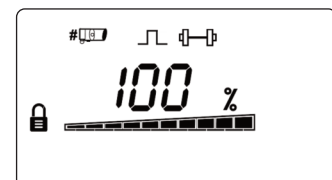
**N.B.:** U kunt één systeemcontroller gebruiken om maximaal twee ontvangerkoppelen te besturen en te controleren. Het '#'-teken in deze handleiding verwijst naar het nummer van de ontvanger die op dat moment is geselecteerd (1 of 2).



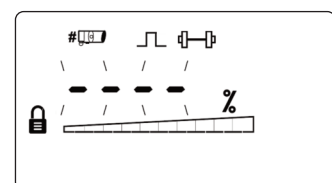
- Ontvangers zijn niet te vinden (normaal in dit stadium):



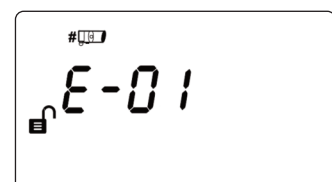
- In bedrijf gesteld systeem:



- Er zijn ontvangers gevonden, maar zij zijn niet in bedrijf gesteld:

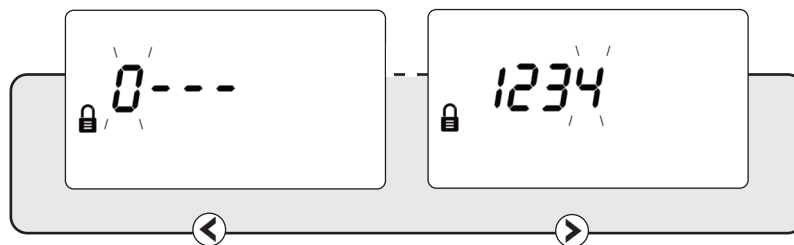


- Storing in communicaties of geen ontvanger aangesloten:



## 5. Wachtwoordcode invoeren om toegang te krijgen tot het installatiemenu

Druk op ✓ om WACHTWOORDSCHERM in te voeren in het GEBRUIKERSMENU



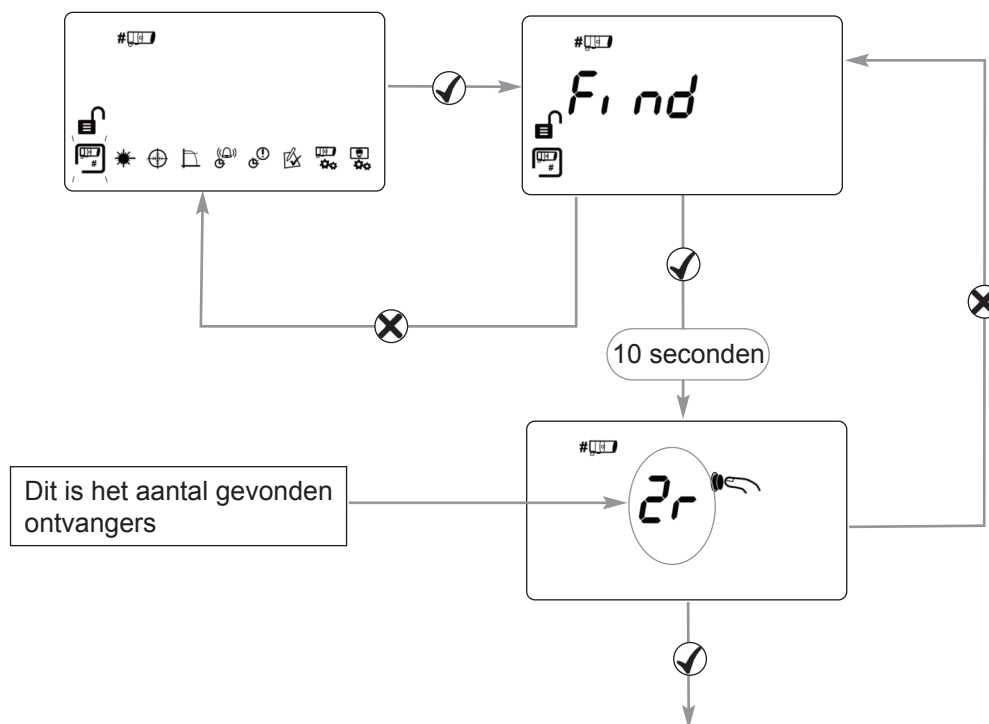
Standaard wachtwoord: 1 2 3 4

- ▲ ▼ Cijfer wijzigen
- ◀ ▶ Positie wijzigen
- ✓ Accepteren

- Wanneer u een onjuist wachtwoord invoert, wordt het scherm voor het invoeren van het wachtwoord opnieuw weergegeven
- Na drie mislukte pogingen wordt het scherm voor het invoeren van het wachtwoord gedurende drie minuten vergrendeld

## 6. Ontvangers zoeken

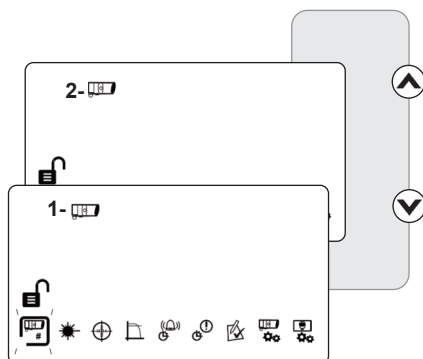
- Voer 'Zoeken' uit tijdens eerste installatie of bij het toevoegen of verwijderen van ontvangers



- Druk op ✓ om 'Gevonden' ontvangers te bekrachtigen
- Alle ongebruikte ontvangerkanalen worden uitgeschakeld
- Druk op ✗ om opnieuw te scannen als het nummer onjuist is

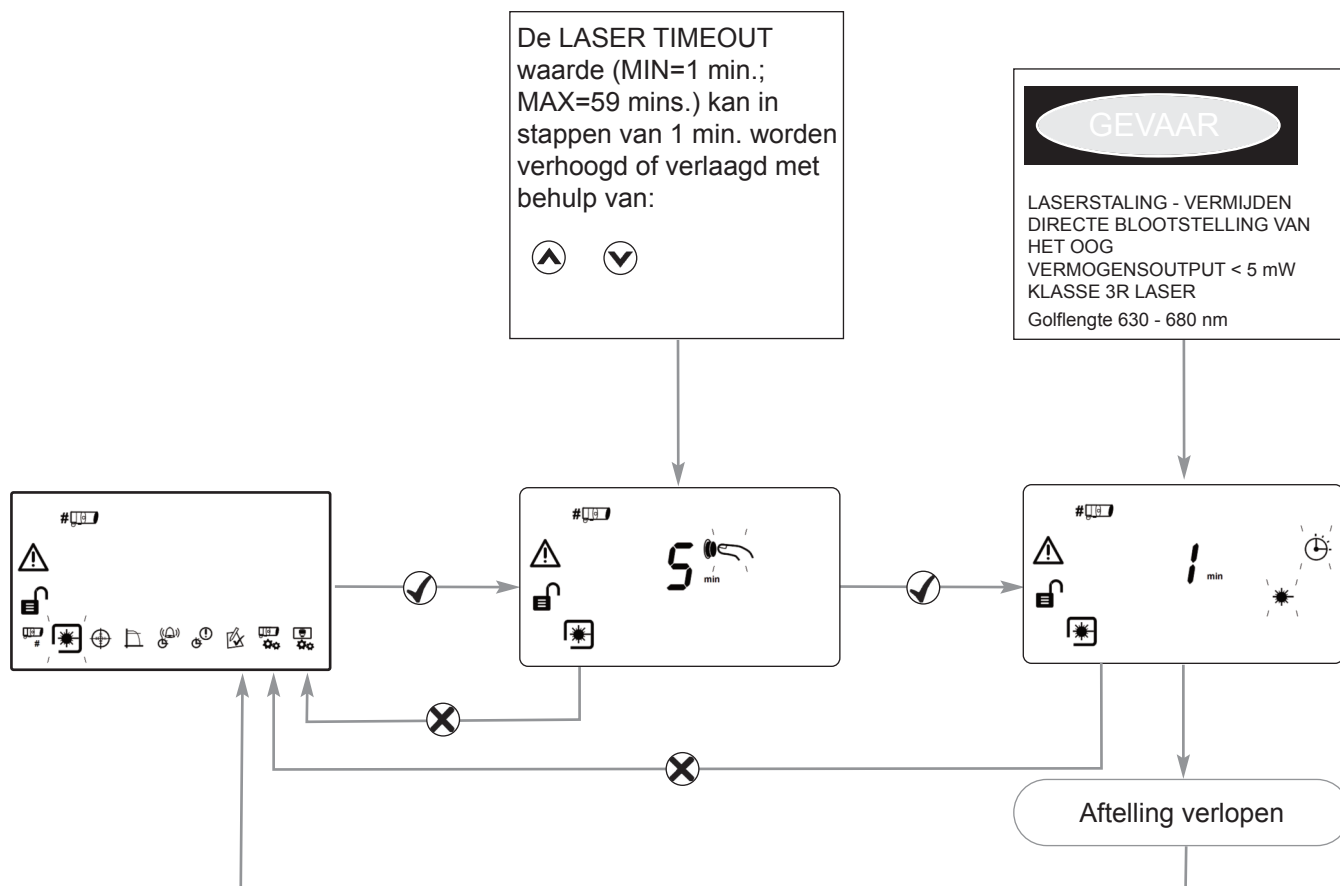
## 7. Selecteer de ontvanger voor toegang

- Alle ontvangers moeten afzonderlijk worden uitgelijnd
- Stap 8 en 9 leggen uit hoe individuele ontvangers in lijn worden gebracht



## 8. LASER Richten

- De LASER in de ontvangerkop wordt gebruikt om de ontvanger in lijn te brengen met de zender.
- De LASER kan in het installatiemenu worden geactiveerd met behulp van de knop op de kop van de ontvanger, of via het LASER-pictogram in het INSTALLATIEMENU zoals hieronder wordt getoond.
- Breng de LASER zo dicht mogelijk bij de zender, met behulp van de kartelschijf van de ontvanger
- In deze modus geeft het systeem een stringssignaal

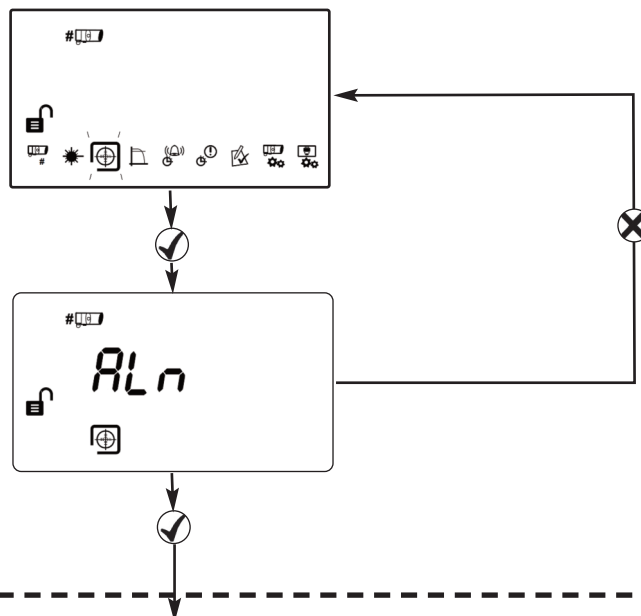


Wanneer de LASER niet te zien is door de omgeving van de installatie (bijvoorbeeld doordat er hoog omgevingslicht is) breng de ontvanger dan op het oog in lijn zodat hij op de zender is gericht.

# 9. Uitlijning

## Stap 1

U centreert de zenderstraal in installatiemodus op de ontvanger en het systeem stelt zijn vermogen in op een optimaal signaal.

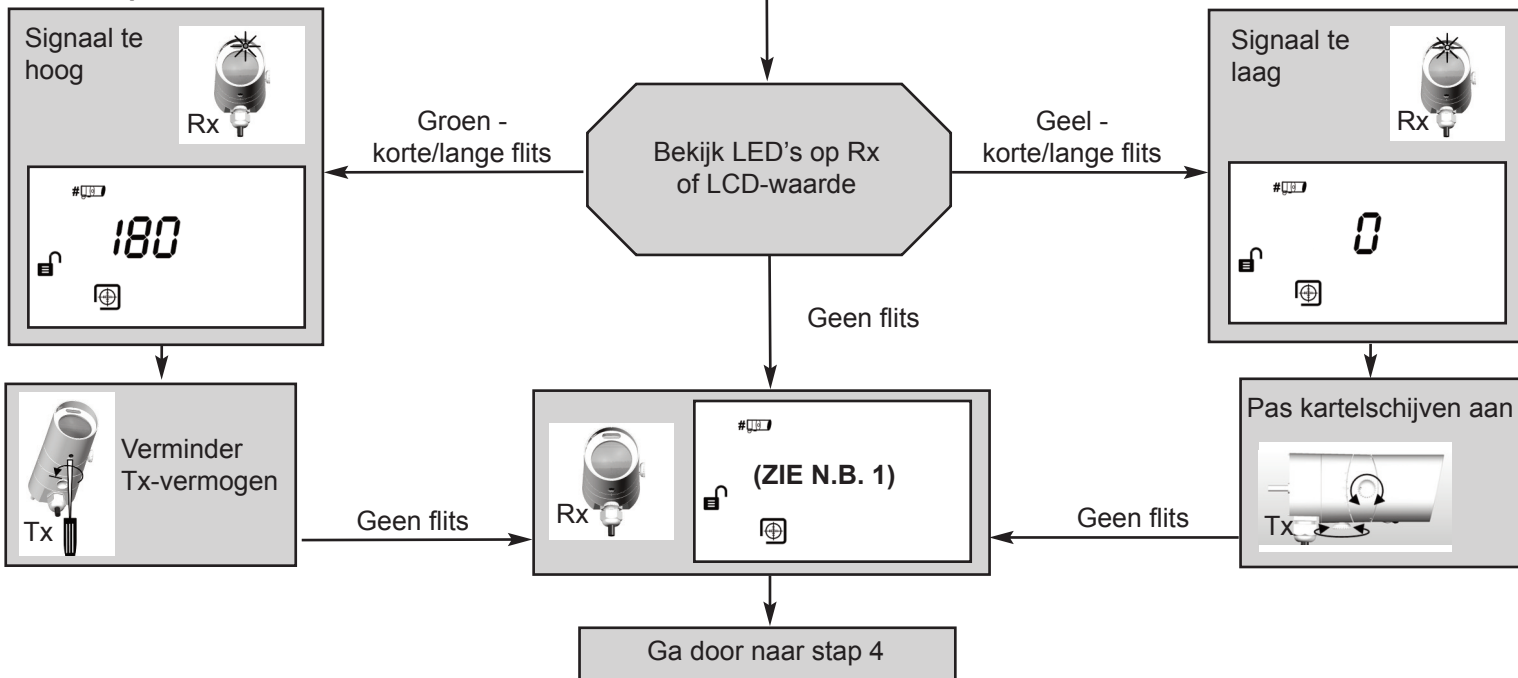


## Stap 2



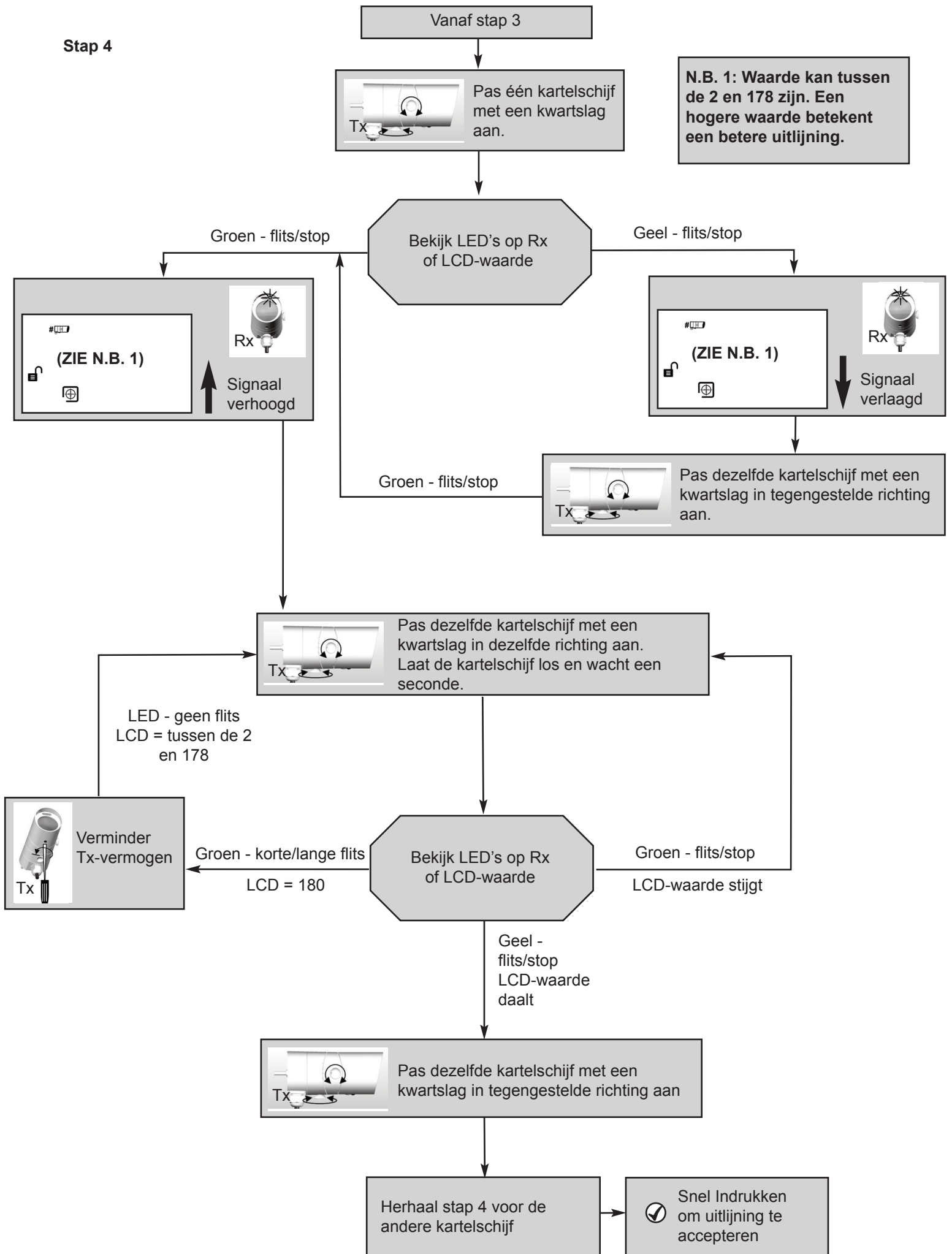
**N.B. 1: Waarde kan tussen de 2 en 178 zijn. Een hogere waarde betekent een betere uitlijning.**

## Stap 3





Stap 4



## 10. Handmatige brand- en storingstests

Na installatie of reiniging is het raadzaam een handmatige brand- en storingstest uit te voeren:

**Brandtest:** Dek de ontvanger langzaam voor de helft af. Na de brandvertragingstijd zal de controller Brand melden.

Haal de afdekking weg. De controller zal na ongeveer 5 seconden terugkeren naar de normale status.

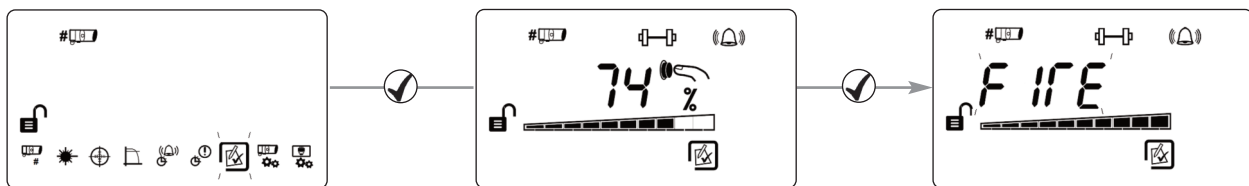
**Storingstest:** Dek de ontvanger binnen 2 seconden helemaal af. Na de storingsvertragingstijd zal de controller Storing melden.

Haal de afdekking weg. De controller zal na ongeveer 5 seconden terugkeren naar de normale status.

## 11. Software brandtest

De brandtest op afstand stelt de gebruiker in staat een brandtest uit te voeren vanaf de systeemcontroller.

De brandtest op afstand is acceptabel voor brandautoriteitsacceptatie en routine-onderhoud per UL 268-5.



### LED-brandtest voor ontvanger

De ontvanger zal 'Brand' melden, de systeemcontroller zal normaal blijven.

Druk op **X** om af te sluiten zonder de test uit te voeren.

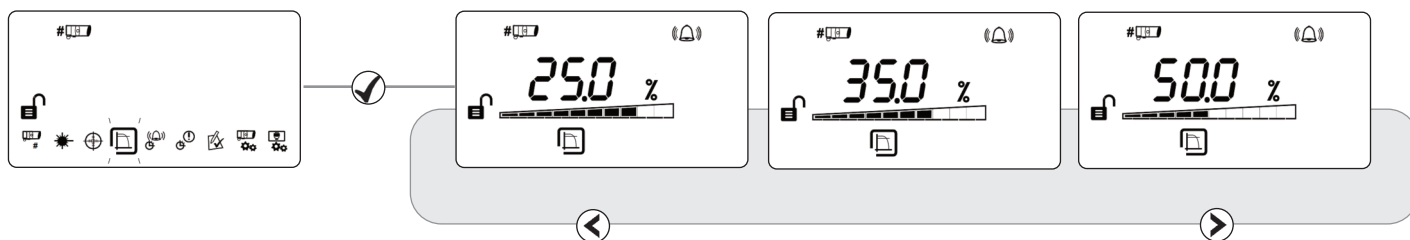
### Test voor relais/bekabeling besturing

De systeemcontroller verzendt een brandsignaal naar de brandmeldcentrale.

Druk op **✓** of **X** om af te sluiten.

## 12. Branddrempel

Deze instelling is de drempel waarop de ontvanger een brand detecteert. Standaard fabrieksinstelling=35 %. (Ingesteld voor elke ontvanger)



- Gevoeligheid kan worden aangepast in stappen van 1 % door op de toets voor omhoog of omlaag te drukken
- Druk op ✓ om de instelling te accepteren

### UL268 Branddrempelbereiken:

Afstand tussen de zender en ontvanger	Branddrempelbereik
5 - 10 m	25%
10 - 20 m	25 - 30%
20 - 40 m	25 - 45%
40 - 60 m	35 - 60%
60 - 80 m	45 - 60%
80 - 100 m	55 - 60%
100 - 120 m	60%

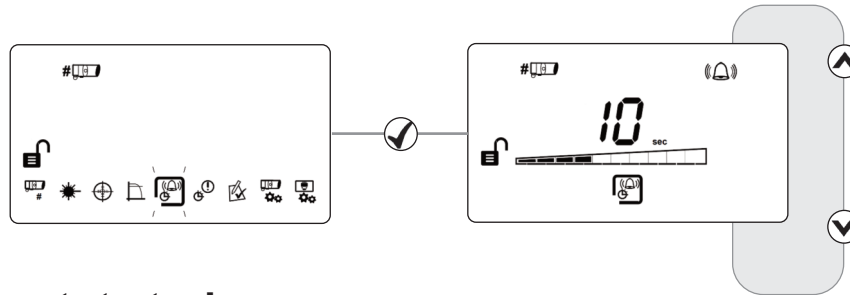
### EN Goedgekeurde gevoeligheidsbereiken:

Voldoet aan EN54-12 voor gevoeligheidsniveaus tussen 25 % en 35 % met een maximale brandsignaalvertraging van 20 seconden

### 13. Vertraging tot brand

Deze instelling is de vertraging die door de systeemcontroller wordt gebruikt alvorens een BRAND-conditie te melden op het brandmeldingspaneel. Standaard fabrieksinstelling= 10 seconden.

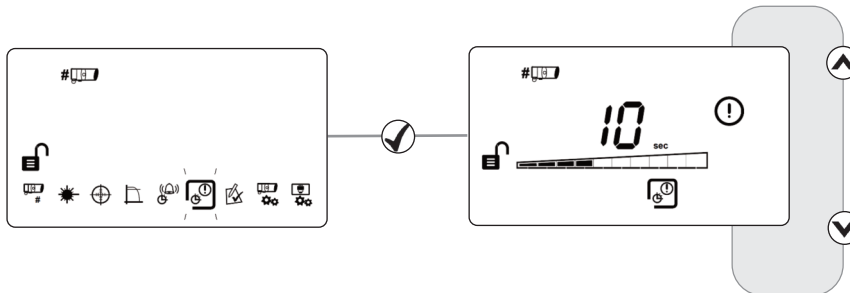
(Ingesteld voor elke ontvanger).



### 14. Vertraging tot storing

Deze instelling is de vertraging die door de systeemcontroller wordt gebruikt alvorens een STORING-conditie te melden op het brandmeldingspaneel. Standaard fabrieksinstelling=10 seconden.

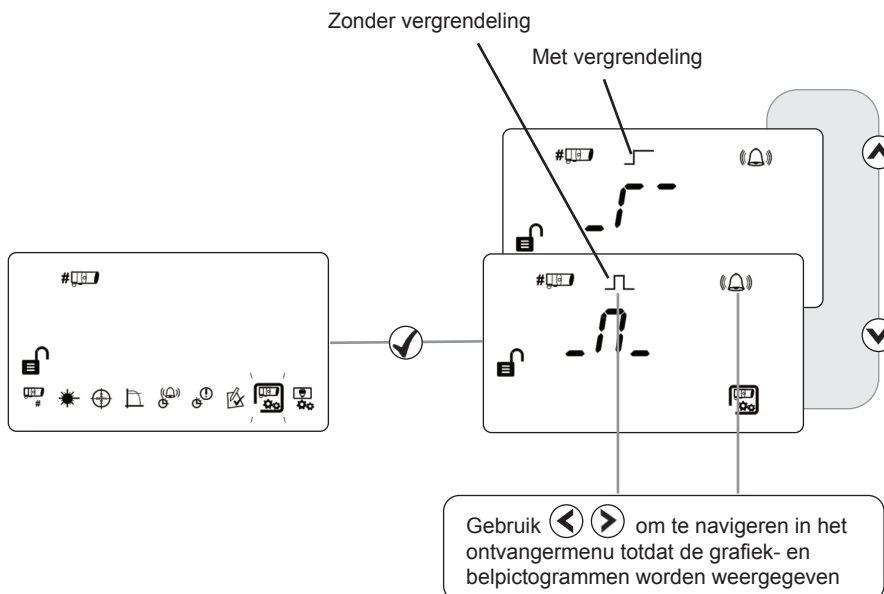
(Ingesteld voor elke ontvanger)



### 15. Modus met/zonder vergrendeling

In vergrendelingsmodus zal het systeem in de brandconditie blijven staan nadat de brand is geblust. In niet-vergrendelingsmodus zal het systeem automatisch terugkeren naar normale conditie nadat de brand is geblust

Standaard fabrieksinstelling=Niet-vergrendelend (Ingesteld voor elke ontvanger).



Breng voor het verwijderen van een vergrendelde brand 5-40 V naar de externe resetklem, voer de wachtcode in, of gedurende 20 s vermogenscyclus

## **16. Het systeem reinigen**

Het systeem past zich automatisch aan stofophoping aan door het compensatieniveau te wijzigen. Toch wordt aanbevolen de lenzen van de ontvanger regelmatig te reinigen met een zachte, pluisvrije doek.

Vóór het reinigen moet het systeem worden geïsoleerd van het brandmeldingspaneel. Controleer na het reinigen of het systeem normaal werkt door de in deze gebruikershandleiding beschreven uitlijningsprocedure en de brand- en storingstests te volgen.

## 17. Opsporen en oplossen van problemen

E-00	<b>AIM nog niet erkend</b>	Neem contact op met de fabrikant voor verdere technische ondersteuning
E-01	<b>Ontvangercommunicatiestoring</b>	Controleer de bedrading tussen controller en ontvanger
E-02	<b>'Zoeken' niet goed uitgevoerd</b>	Volg het 'Zoeken' proces
E-03	<b>Compensatielimiet bereikt</b>	Systeem reinigen en opnieuw uitlijnen
E-04	<b>Ontvanger heeft teveel aflezingen gemist, of verloren sync met de zender</b>	Zorg voor een onbelemmerde zichtlijn van de zender naar de ontvanger
E-05	<b>De ontvanger is niet uitgelijnd</b>	De uitlijningsprocedure volgen
E-06	<b>Snelle belemmeringsstoring</b>	Zorg voor een onbelemmerde zichtlijn van de zender naar de ontvanger
E-07	<b>Signaal Hoog Storing</b>	Zorg ervoor dat er geen licht uit een andere bron is
E-15	<b>Signaal aan het einde van de uitlijning te laag</b>	Zorg voor een onbelemmerde zichtlijn van de zender naar de ontvanger. Zorg voor uitlijning van zender EN ontvanger. Niet afsluiten terwijl de uitlijningsstatus-LED's nog flitsen
E-16	<b>Signaal aan het einde van de uitlijning te hoog</b>	Volg de uitlijningsprocedure opnieuw Niet afsluiten terwijl de uitlijningsstatus-LED's nog flitsen
E-18	<b>Kortsluiting waargenomen op communicaties tussen controller en ontvanger</b>	Controleer de bedrading tussen controller en ontvanger
E-19	<b>IR signaalintegriteitsstoring</b>	Controleer of er geen sterke lichtbronnen of direct zonlicht in de buurt van de ontvanger zijn
E-20	<b>Omgevingslichtstoring</b>	Controleer of er geen sterke lichtbronnen of direct zonlicht in de buurt van de ontvanger zijn
E-21	<b>Vermogen te laag storing</b>	Controleer de stroomvoorziening naar de controller

## 18. Technische specificaties

Parameter	Waarde
Werkafstand tussen zender en ontvanger	5 - 120 m
Bedrijfsspanningsbereik	12 to 36 V DC +/- 10 %
Zenderstroom	8 mA
Ruststroom (Controller met 1 of 2 ontvangers)	14 mA
Alarmstroom (Controller met 1 of 2 ontvangers)	14 mA
Storingsstroom (Controller met 1 of 2 ontvangers)	14 mA
Vermogen uitgevallen Reset-tijd	>20 seconden
Brand- en storingsrelaiscontacten	VFCO 2A@ 30 Volt DC, weerstand
Maximale kabellengte (van controller tot ontvanger)	100 m
Kabeldiameter	24 - 14 AWG 0,5 - 1,6 mm
Bedrijfstemperatuur	-10 °C tot +55 °C (niet-condenserend)- EN -20 °C tot +55 °C (niet-condenserend)- UL
Opslagtemperatuur	-40 °C tot +85 °C (niet-condenserend)
Ontvangertolerantie ten opzichte van verkeerde straaluitlijning bij 25 % gevoeligheid	± 2.5°
Zendertolerantie ten opzichte van verkeerde straaluitlijning bij 25 % gevoeligheid	± 0.7°
Branddrempelbereik	0,45 - 3,98 dB 10 - 60%
Vertragingen tot brand en storing	2-30 s, individueel te selecteren
Optische golflengte	850 nm
Snelle afdekking storingsdrempel	85%
LED-indicaties - Controle-eenheid	Rood = Brand (één voor elke ontvanger) Geel = Storing (één voor elke ontvanger) Groen = Systeem OK
LED-indicaties - Ontvanger	Rood = Brand. Groene en gele indicatie-LED's voor uitlijning door een enkele persoon
IP-normering	IP54
Relatieve vochtigheid (Max.)	93%, (niet-condenserend)
CPD Referentie	0786-CPD-21162
UL Bestand	S3417 (volume 6)
Constructie behuizing (Controller/Zender/Ontvanger)	UL94 V0 PC

Afmetingen	Breedte, mm	Hoogte, mm	Diepte, mm	Gewicht, kg
Controle-eenheid	202.7	124	71.5	0.606
Zender & ontvanger	77.6	77.6	160	0.207 inc. haakjes

