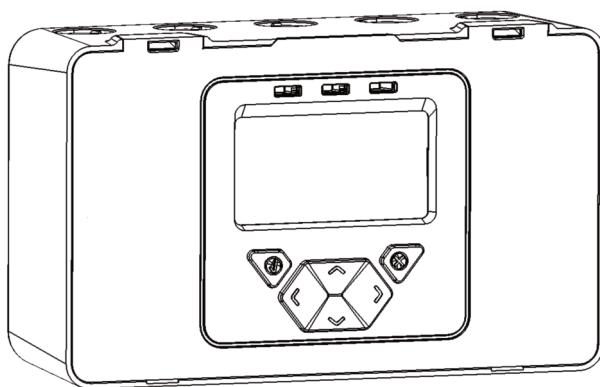
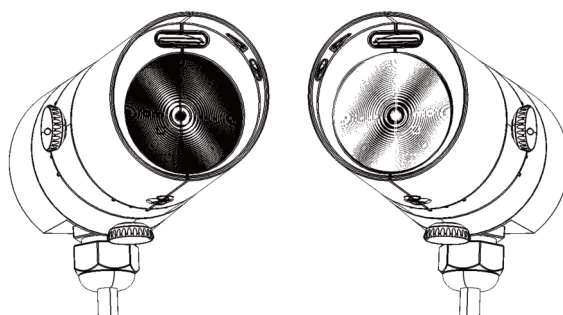


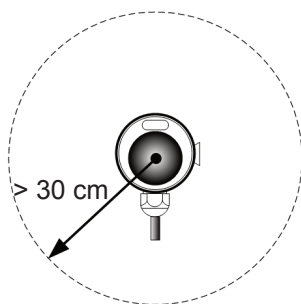
Détecteur linéaire de fumée à faisceau infrarouge

Guide de l'utilisateur

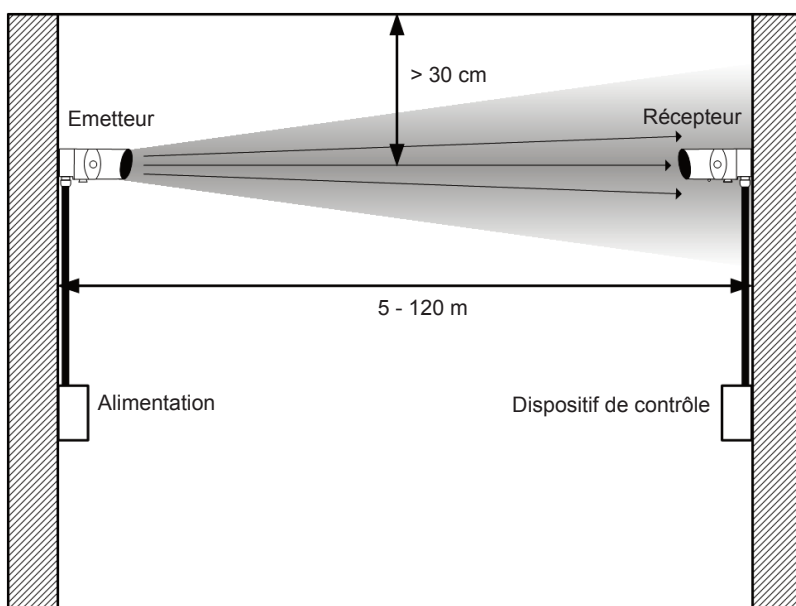
FR



1 Informations générales



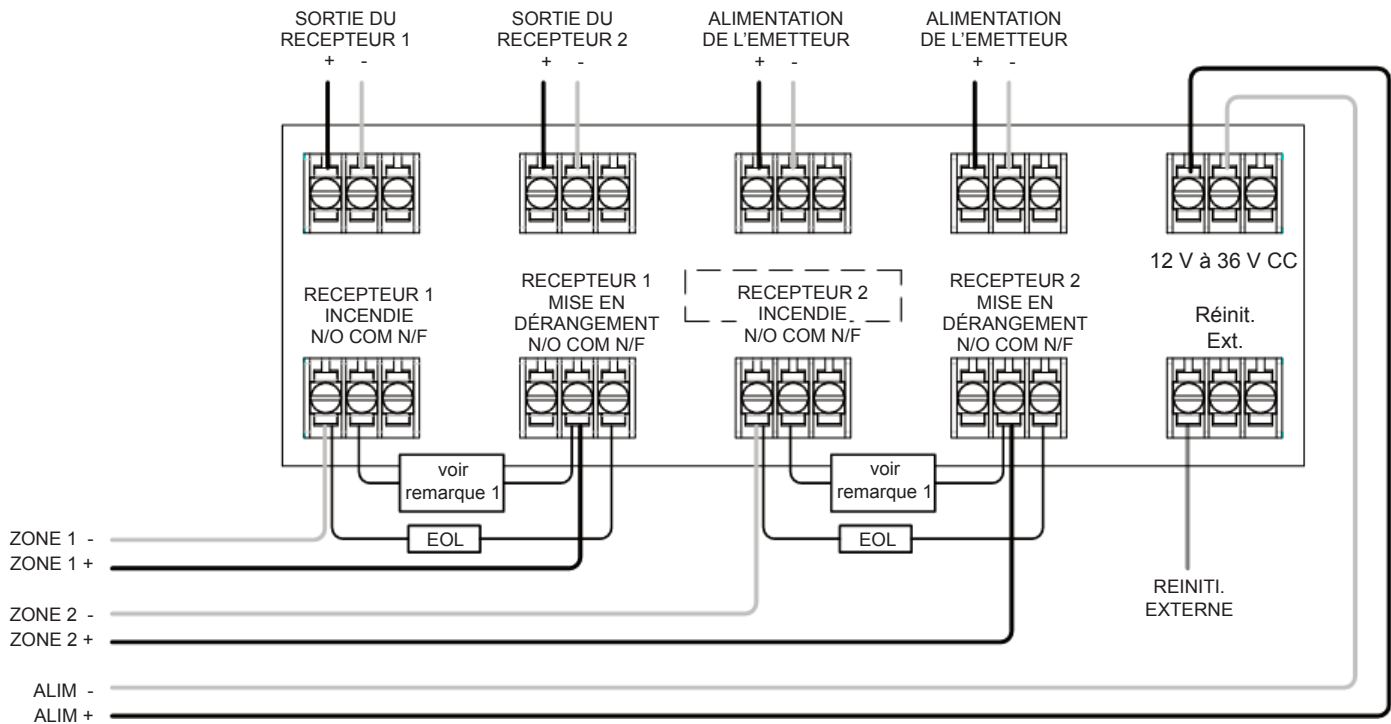
S'assurer de l'absence d'obstructions du récepteur à l'émetteur



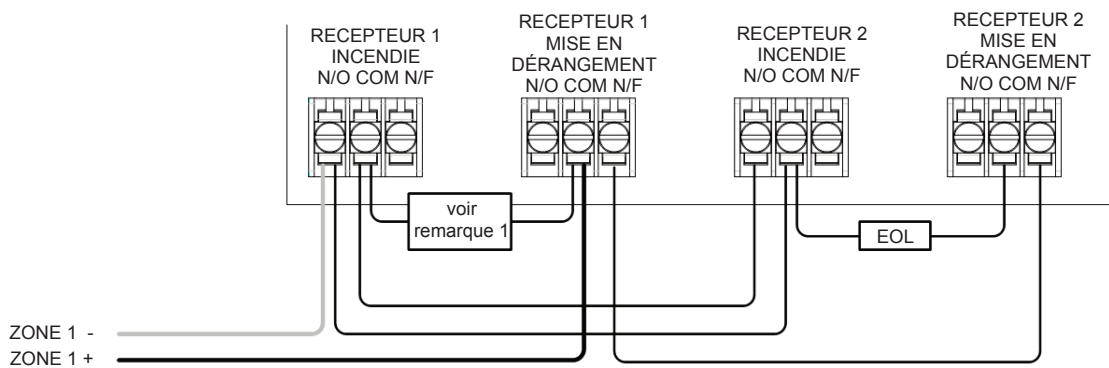
- **REMARQUE IMPORTANTE : Le faisceau infrarouge NE DOIT EN AUCUN CAS être coupé, que ce soit par une personne ou un objet ! Ne pas tenir compte de cela peut entraîner une mise en dérangement ou le déclenchement d'une alarme incendie.**
- Toutes les installations doivent être conformes à la réglementation locale.
- Concernant les installations homologuées conformément à UL 268, se référer à la norme NFPA 72 pour les préconisations d'installation. Pour ce type d'installations, il est recommandé que la distance maximale entre le l'émetteur et le récepteur, et le plafond, soit le dixième (10%) de la distance du sol au plafond.
- S'assurer du dégagement de l'espace entre le récepteur et l'émetteur
- Installer sur des surfaces solides (mur porteur ou poutre) et que la fixation le soit également
- Positionner le faisceau le plus haut possible tout en conservant une distance minimale de 30 cm entre « détecteur et récepteur », et le plafond.
- Monter le récepteur et l'émetteur l'un en face de l'autre.
- NE PAS installer à un endroit où le faisceau peut être coupé par des objets ou des personnes.
- NE PAS installer l'émetteur ou le récepteur dans des endroits susceptibles d'être sujets à la condensation ou au gel

2. Schémas de câblage

Câblage de deux récepteurs sur deux zones :

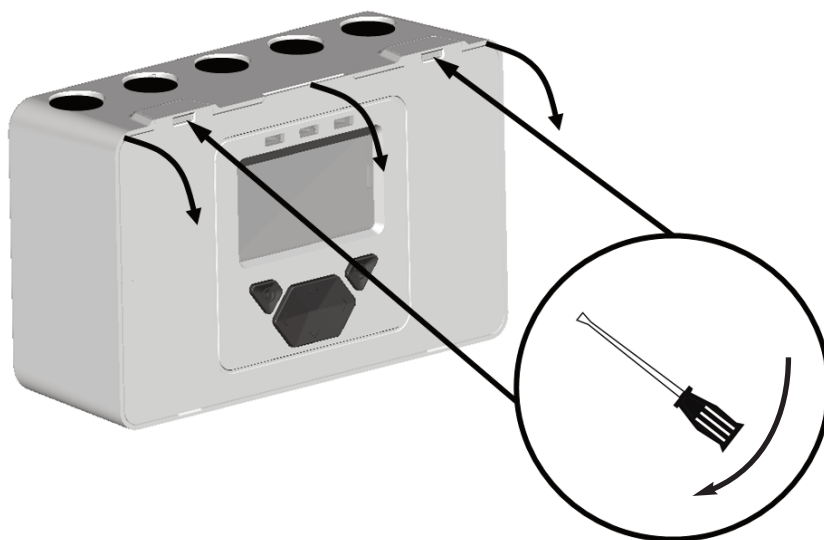


Pour brancher deux récepteurs sur une zone :

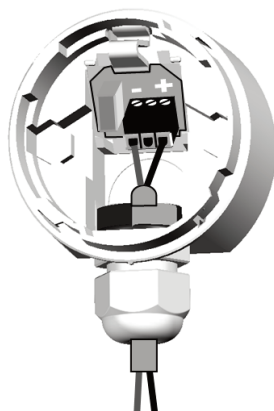


- Remarque 1 : Ce composant est la résistance incendie. Sa valeur est spécifiée par le fabricant de la centrale d'alarme anti-incendie. Pour les installations aux États-Unis, il s'agit normalement d'un court-circuit.
- Utiliser TOUJOURS un câble à 2 âmes distincte pour chaque tête de récepteur.
- ATTENTION : Lors de la surveillance du système – Ne pas enrouler le câble en boucle sous les bornes. Séparer le câble pour assurer la surveillance des branchements.
- Composants non fournis :
 - Composant de fin de ligne (EOL, end of line) – fourni par le fabricant de la centrale d'alarme anti-incendie.
 - Résistance incendie
- Après installation, vérifier le fonctionnement du branchement « Alarme incendie et Mise en Dérangeant » sur la centrale d'alarme incendie.
- Appliquer une tension de 5 à 40 V sur le contact « Ext Reset » (Réinitialisation externe) pendant au moins 2 secondes, pour faire disparaître une alarme incendie verrouillée.
- Pour le câblage à d'autres types de centrale d'alarme anti-incendie ou dans le cas du câblage de plusieurs dispositifs de contrôle sur une même zone, se reporter aux instructions d'installation supplémentaires fournies avec le dispositif.

3. Installation du dispositif

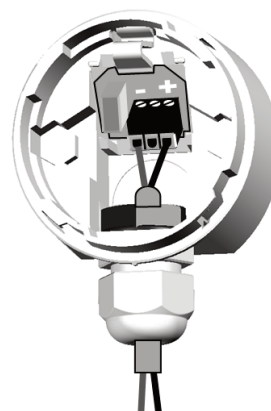


RECEPTEUR :

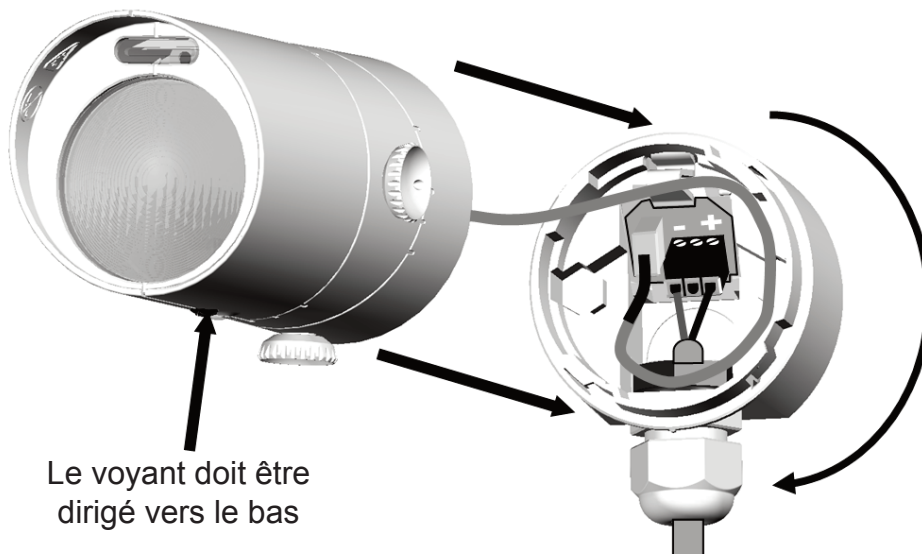


- +
VERS LA
« SORTIE
RECEPTEUR »
SUR LE TABLEAU
DU REGULATEUR

EMETTEUR :

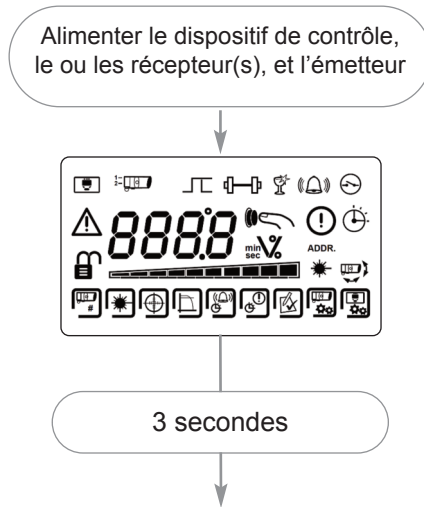


- +
VERS
ALIMENTATION DE 12 A 36 V
OU « TRANSMITTER
SUPPLY » SUR LE CIRCUIT
IMPRIMÉ DE L'UNITÉ DE
CONTRÔLE

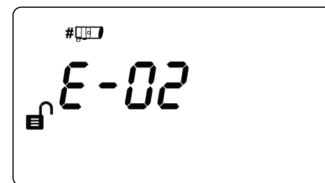


4. Mise sous tension

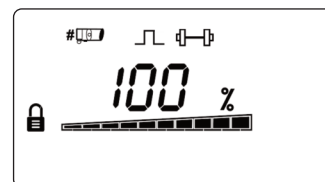
REMARQUE : Un seul dispositif de contrôle permet de surveiller et de contrôler jusqu'à deux têtes de récepteur. Dans ce guide, le symbole « # » représente le numéro du récepteur actuellement sélectionné (1 ou 2).



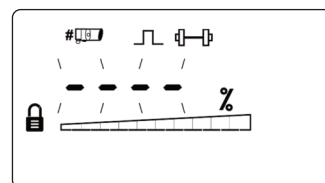
- Les récepteurs ne sont pas détectés (normal à ce stade) :



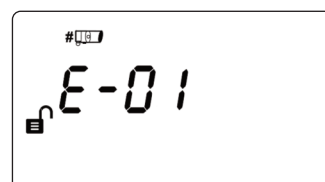
- Système en service :



- Les récepteurs ont été repérés mais pas mis en service :

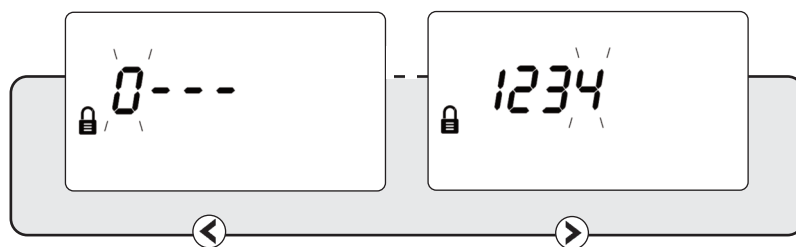


- Problème de communication ou aucun récepteur connecté :



5. Saisie du mot de passe pour accéder au menu du technicien (Engineering)

Appuyer ✓ pour passer sur l'ÉCRAN DU CODE DE MOT DE PASSE sur le MENU UTILISATEUR



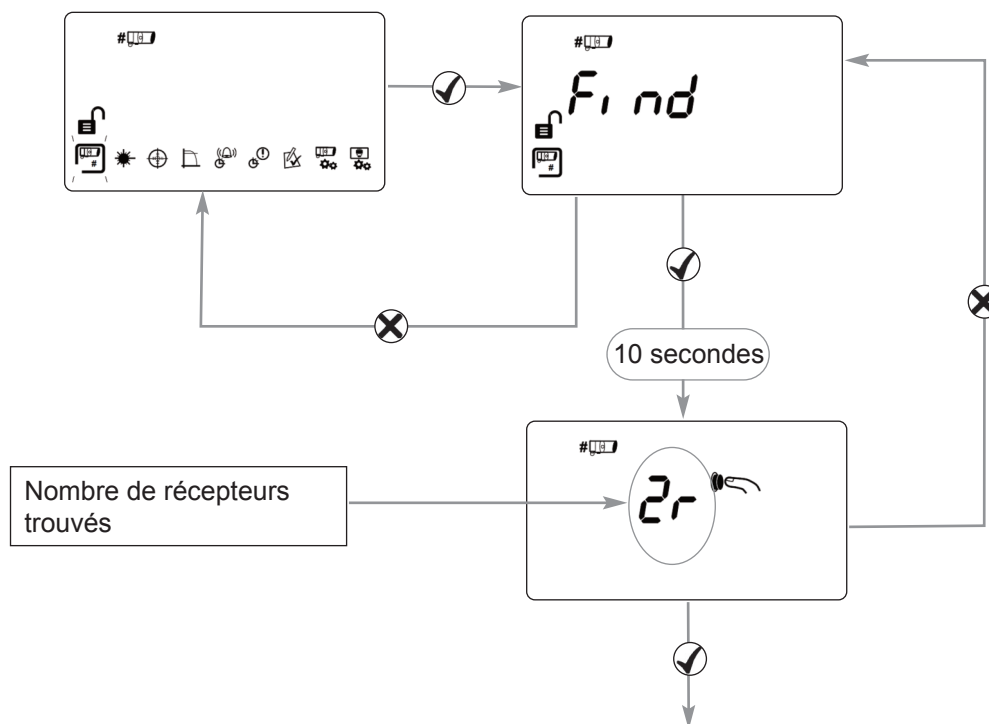
Mot de passe par défaut : 1 2 3 4

- ⬆ ⬇ Pour modifier un chiffre
- ⬅ ➡ Pour passer d'un chiffre à l'autre
- ✓ Accepter

- La saisie d'un mot de passe incorrect renvoie à l'écran de saisie du mot de passe
- Trois tentatives incorrectes bloqueront l'accès pendant trois minutes

6. Trouver des récepteurs

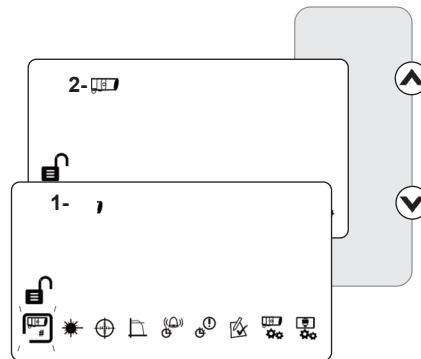
- Suivre la procédure « Find (recherche) » au cours de l'installation initiale, ou lors de l'ajout ou de la dépose de récepteurs



- Appuyer sur ✓ pour activer les récepteurs trouvés
- Les canaux de récepteur non utilisés sont désactivés
- Appuyer sur X pour reprendre la recherche si le nombre de détecteurs trouvés est erroné

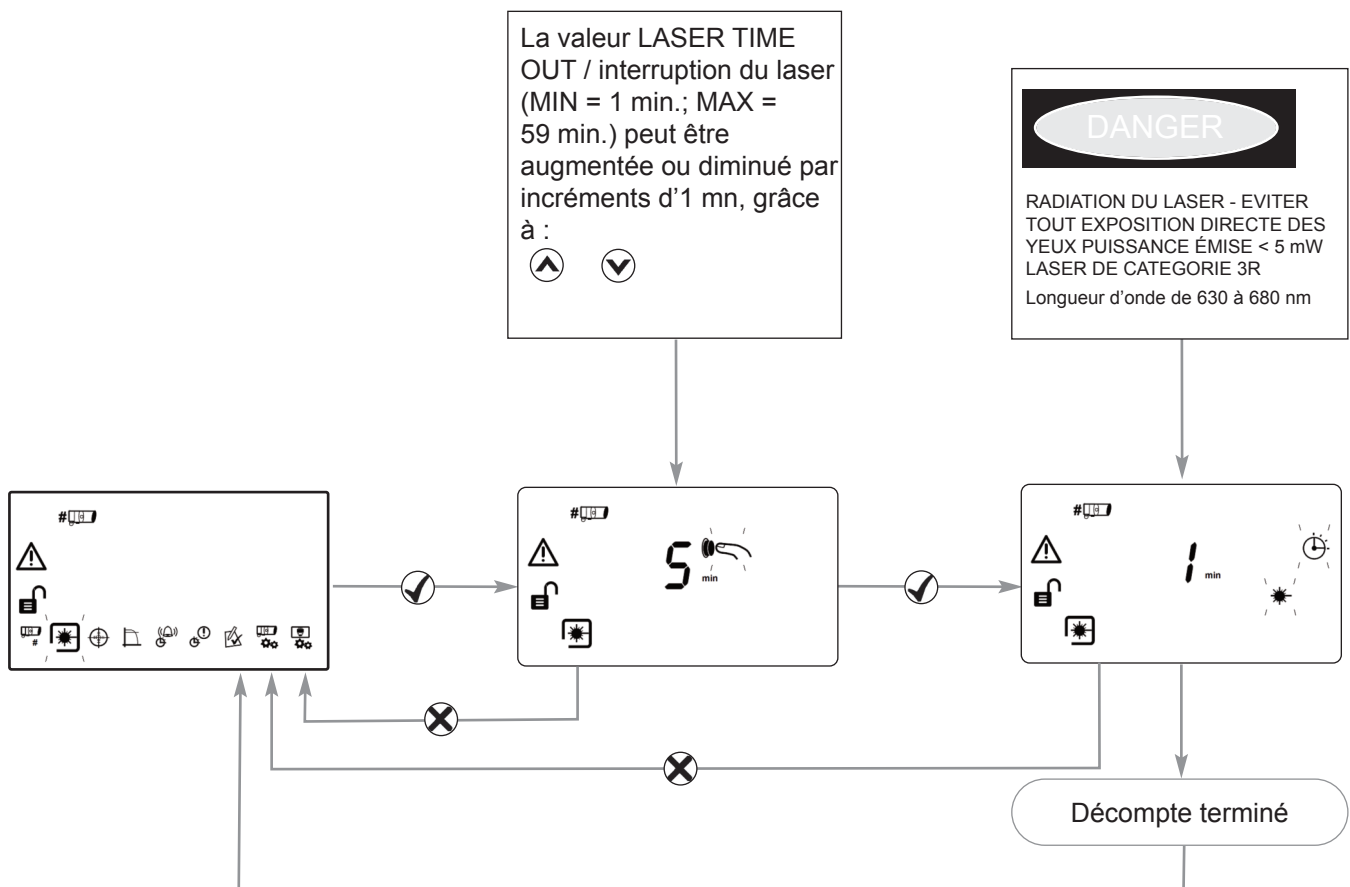
7. Choisir un récepteur auquel accéder

- Tous les récepteurs doivent être alignés individuellement
- Les étapes 8 et 9 indiquent comment les aligner



8. Ciblage LASER

- Le LASER se trouvant dans la tête d'un récepteur, est utilisée pour aligner le récepteur avec l'émetteur.
- Le LASER peut être allumé à l'aide du bouton se trouvant sur la tête du récepteur tout en étant dans le menu Engineering, ou via l'icône LASER sur le MENU ENGINEERING comme indiqué ci-dessous.
- Déplacer le LASER aussi près que possible de l'émetteur, en déplaçant les molettes du récepteur.
- Le système signalera une mise en dérangement dans ce mode.

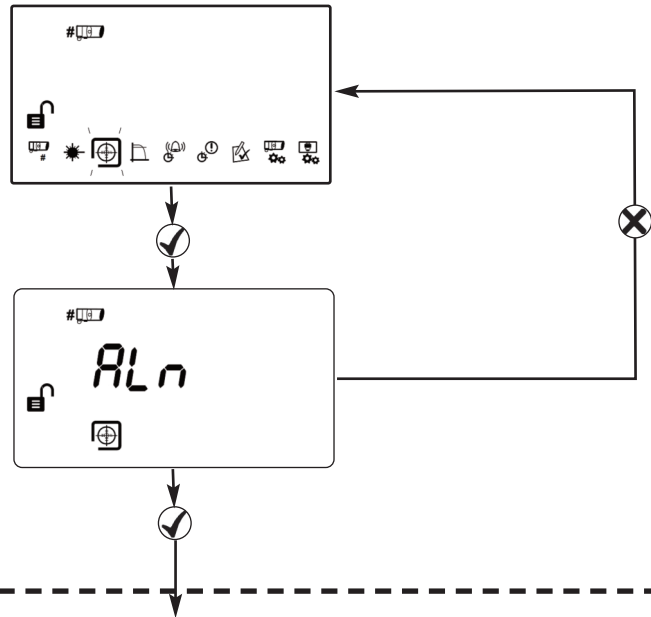


S'il est impossible de voir le LASER en raison du lieu d'installation (en présence d'une forte luminosité par exemple), alors aligner le récepteur à l'œil afin qu'il soit dirigé vers l'émetteur.

9. Alignement

Etape 1

Lors de l'installation, vous centrez le faisceau de l'émetteur sur le récepteur, et le système règle sa puissance pour obtenir un signal optimal.



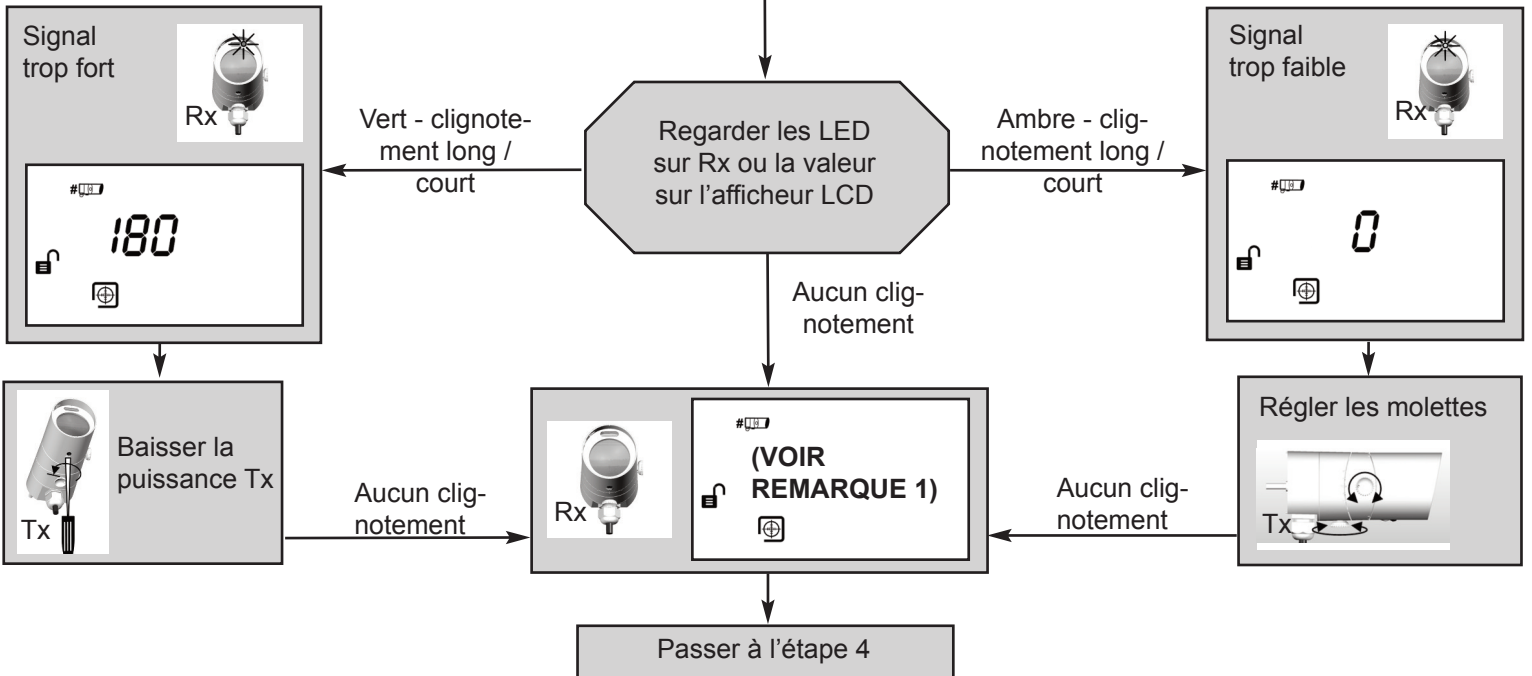
Etape 2

 Tx

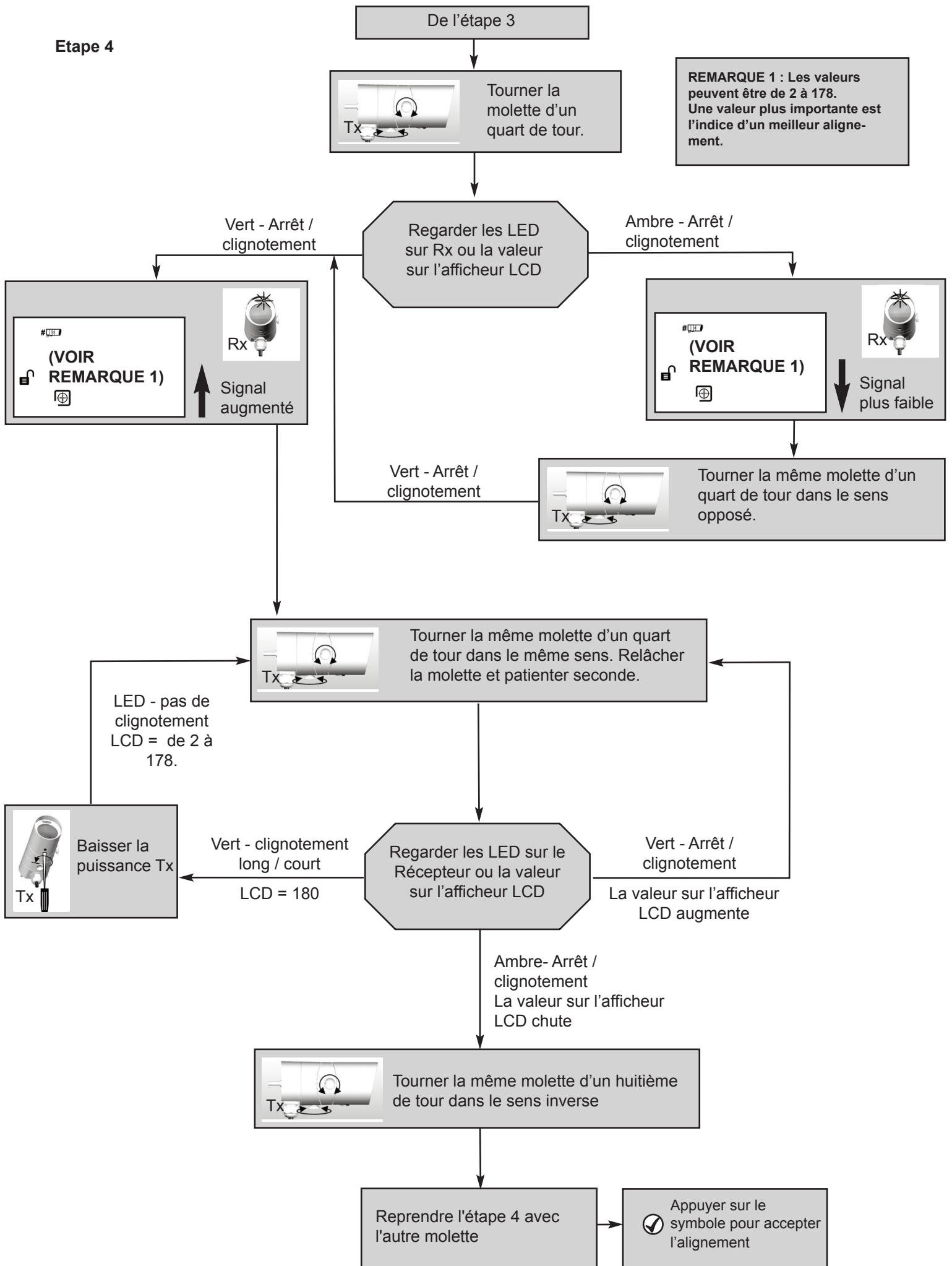
Mettre la puissance Tx au maximum.

REMARQUE 1 : Les valeurs peuvent être de 2 à 178. Une valeur plus importante est l'indice d'un meilleur alignement.

Etape 3



Etape 4



10. Essais manuels en cas d'incendie et de mise en dérangement

Après installation ou nettoyage, il est recommandé d'effectuer un essai manuel d'alarme incendie et de mise en dérangement :

Essai d'alarme incendie : Recouvrir à moitié et lentement le récepteur. Le dispositif de contrôle indiquera l'Incendie après la temporisation incendie.

Découvrir le récepteur. Le dispositif de contrôle reviendra à la normale au bout d'environ 5 secondes.

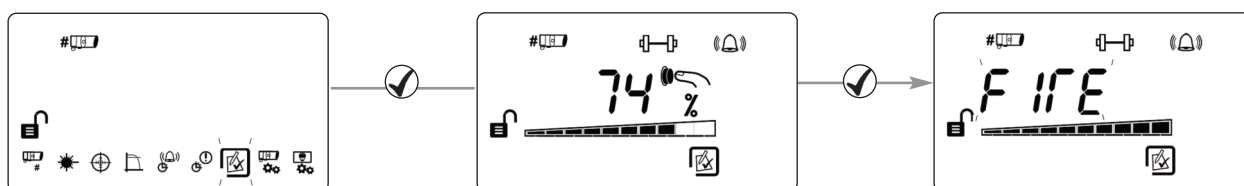
Essai de mise en dérangement : Recouvrir le récepteur en prenant moins de 2 secondes. Le dispositif de contrôle indiquera la mise en dérangement après la temporisation mise en dérangement.

Découvrir le récepteur. Le dispositif de contrôle reviendra à la normale au bout d'environ 5 secondes.

11. Essai d'alarme incendie à distance

L'essai de l'alarme incendie à distance, permet à l'utilisateur de réaliser un essai à partir du dispositif de contrôle du système.

Selon la norme UL268-5, l'essai de l'alarme incendie à distance peut être admis pour l'homologation par les autorités de lutte contre les incendies ainsi que dans le cadre de la maintenance de routine.



Test du témoin anti-incendie à DEL du récepteur

Le récepteur signalera un incendie (Fire), et le dispositif de contrôle du système restera normal.

Appuyer sur **X** pour quitter sans faire d'essai.

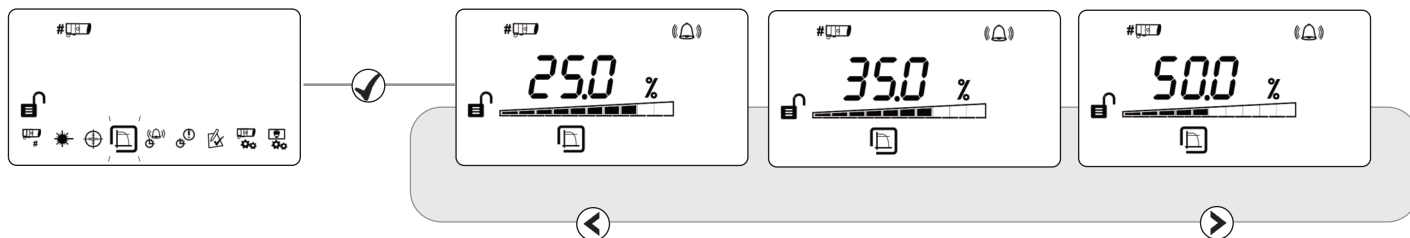
Test du câblage du relais / dispositif de contrôle


Le dispositif de contrôle du système, signale un incendie (Fire) à la centrale d'alarme anti-incendie.

Appuyer sur **✓** ou sur **X** pour quitter.

12. Seuil de l'alarme incendie

Ce paramètre représente le seuil de détection d'un incendie par le récepteur. Réglage par défaut en usine = 35 %
(réglé pour chaque récepteur).



- La sensibilité peut être réglée par paliers de 1 % en appuyant sur les touches fléchées haut et bas.
- Appuyer sur  pour confirmer le réglage

Plages de seuils d'alarme incendie de la norme UL268 :

Distance entre l'émetteur et le récepteur	Plage de seuils d'alarmes incendie
5 - 10 m	25%
10 - 20 m	25 - 30%
20 - 40 m	25 - 45%
40 - 60 m	35 - 60%
60 - 80 m	45 - 60%
80 - 100 m	55 - 60%
100 - 120 m	60 %

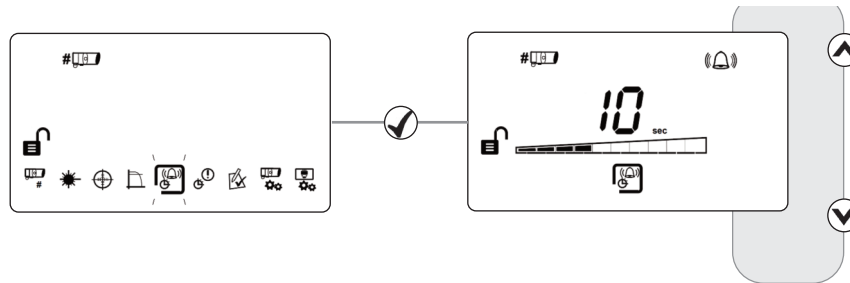
Plages de sensibilité agréées EN :

Conforme à la norme EN54-12 pour les niveaux de sensibilité entre 25 et 35 %, avec un délai maximum de l'alarme incendie de 20 secondes.

13. Temporisation avant alarme incendie

Ce réglage correspond à la durée de temporisation du dispositif de contrôle, avant de signaler un cas d'INCENDIE sur la centrale d'alarme anti-incendie. Réglage par défaut en usine = 10 secondes.

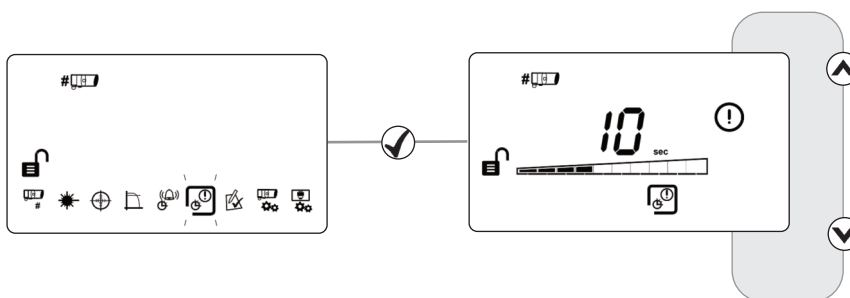
(réglé pour chaque récepteur).



14. Temporisation avant mise en dérangement

Ce réglage correspond à la durée de temporisation du dispositif de contrôle, avant de signaler une mise en dérangement la centrale d'alarme anti-incendie. Réglage par défaut en usine = 10 secondes.

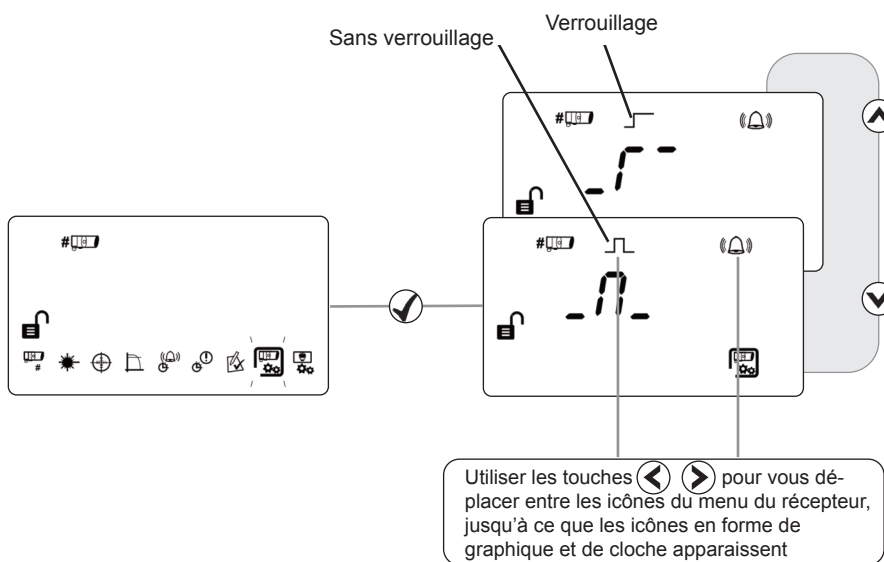
(réglé pour chaque récepteur).



15. Mode avec / sans verrouillage

En mode avec verrouillage, le système maintient l'alarme incendie après extinction de l'incendie. En mode sans verrouillage, le système reprend automatiquement son fonctionnement normal après extinction de l'incendie.

Réglage par défaut en usine = sans verrouillage (réglé pour chaque récepteur).



Pour désactiver une alarme incendie verrouillée, appliquer une tension de 5 à 40 V à la borne de réinitialisation externe, saisir le mot de passe ou éteindre et rallumer après 20 s.

16. Nettoyage du système

Le système compense automatiquement l'accumulation de poussière en changeant le niveau de compensation. Il est toutefois recommandé de nettoyer régulièrement les lentilles du récepteur à l'aide d'un chiffon doux, non pelucheux.

Avant de procéder au nettoyage, débrancher le système de la centrale d'alarme anti-incendie. Suite au nettoyage, vérifier que le système fonctionne normalement, en suivant la procédure d'alignement, ainsi que les tests de mise en dérangement et d'alarme incendie indiqués dans ce guide de l'utilisateur.

17. Dépannage

E-00	AIM non reconnu	Contacter le fabricant pour être plus amplement aidé
E-01	Problème de communication du récepteur	Vérifier le câblage entre le dispositif de contrôle et le récepteur
E-02	« Find » ne s'est pas correctement exécuté	Suivre la procédure « Find »
E-03	Limite de compensation atteinte	Nettoyer et réaligner le système
E-04	Le récepteur n'a manquée plusieurs lectures ou a perdu la synchronisation avec l'émetteur	La ligne de visée entre le récepteur et l'émetteur doit être dégagée
E-05	Récepteur non aligné	Suivre la procédure d'alignement
E-06	Problème d'obscurcissement rapide	La ligne de visée entre le récepteur et l'émetteur doit être dégagée
E-07	Problème de signal trop élevé	S'assurer qu'il n'y ait pas d'autres sources de lumière
E-15	Signal trop bas en fin d'alignement	La ligne de visée entre le récepteur et l'émetteur doit être dégagée. S'assurer du bon alignement entre l'émetteur ET le récepteur. Ne pas quitter pendant que les LED de niveau d'alignement clignotent encore
E-16	Signal trop élevé en fin d'alignement	Suivre de nouveau la procédure d'alignement. Ne pas quitter pendant que les LED de niveau d'alignement clignotent encore
E-18	Court-circuit détecté au niveau de la communication entre le dispositif de contrôle et le récepteur	Vérifier le câblage entre le dispositif de contrôle et le récepteur
E-19	Problème d'intégrité du signal IR	Vérifier qu'il n'y ait pas de fortes sources lumineuses à proximité du récepteur, ni une exposition directe à la lumière du soleil
E-20	Problème de lumière ambiante	Vérifier qu'il n'y ait pas de fortes sources lumineuses à proximité du récepteur, ni une exposition directe à la lumière du soleil
E-21	Problème de tension trop faible	Vérifier l'alimentation du dispositif de contrôle

18. Caractéristiques techniques

Paramètre	Valeur
Distance de service entre l'émetteur et le récepteur	5 à 120 m
Plage de tensions de service	12 à 36 V CC +/- 10 %
Consommation de l'émetteur	8 mA
Courant de repos (dispositif de contrôle à 1 ou 2 récepteurs)	14 mA
Intensité de l'alarme (dispositif de contrôle à 1 ou 2 récepteurs)	14 mA
Courant en cas de mise en dérangement (dispositif de contrôle à 1 ou 2 récepteurs)	14 mA
Durée de réinitialisation en cas de mise hors tension	> 20 secondes
Contacts des relais en cas de mise en dérangement ou d'alarme incendie	VFCO 2 A sous 30 Volts CC, résistif
Longueur maximale de câble (entre le dispositif de contrôle et le récepteur)	100 m
Section du câble	24 à 14 AWG 0,5 - 1,6 mm
Température de service	-10° C à +55° C (sans condensation) - EN -20° C à +55° C (sans condensation) - UL
Température de stockage	-40° C à +85° C (sans condensation)
Tolérance du récepteur au désalignement du faisceau à une sensibilité de 25 %	± 2.5°
Tolérance de l'émetteur au désalignement du faisceau à une sensibilité de 25 %	± 0.7°
Plage de seuils d'alarmes incendie	0,45 à 3,98 dB 10 - 60 %
Temporisations avant incendie et mise en dérangement	De 2 à 30 s, sélectionnables individuellement
Longueur d'onde optique	850 nm
Seuil de problèmes d'obscurcissement rapide	85 %
Indication de la LED - Dispositif de contrôle	Rouge = Incendie (une pour chaque récepteur) Ambre = Mise en dérangement (une pour chaque récepteur) Verte = Système OK
Indication de la LED - Récepteur	Rouge = Incendie. Des LED verte et ambre pour pouvoir aligner avec une seule personne
Indice de protection (IP)	IP54
Humidité relative (maxi)	93 % (sans condensation)
Référence CPD	0786-CPD-21162
Dossier UL	S3417 (volume 6)
Fabrication du boîtier (dispositif de contrôle / émetteur / récepteur)	UL94 V0 PC

Dimensions	Largeur mm	Hauteur mm	Profondeur mm	Poids kg
Dispositif de contrôle	202.7	124	71.5	0.606
Emetteur et récepteur	77.6	77.6	160	0.207 Pattes de fixation incluses

