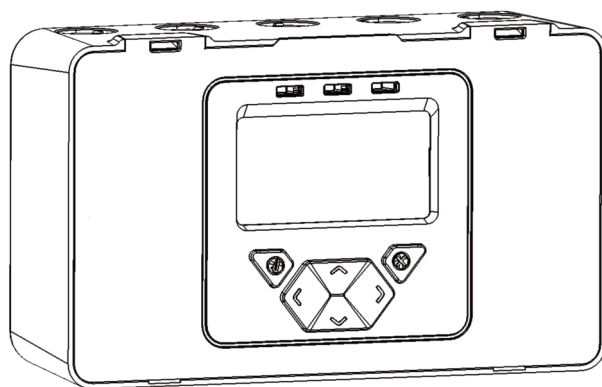
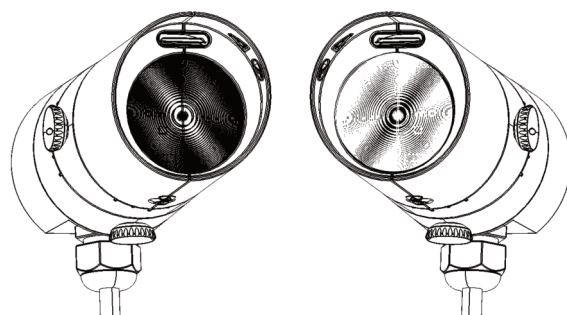


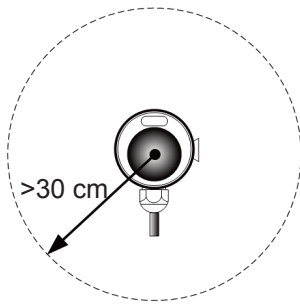
Αμφίδρομος ανιχνευτής καπνού δέσμης

Οδηγίες χρήσης

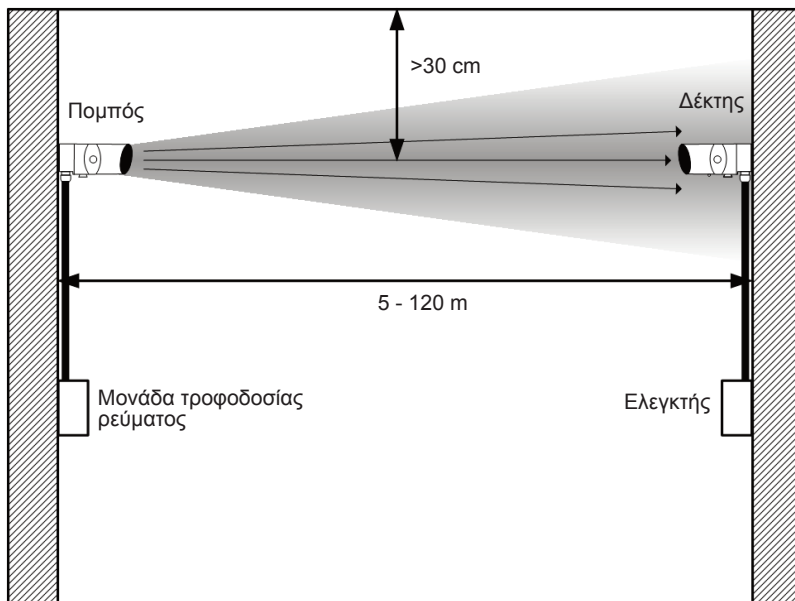
EL



1. Γενικές πληροφορίες



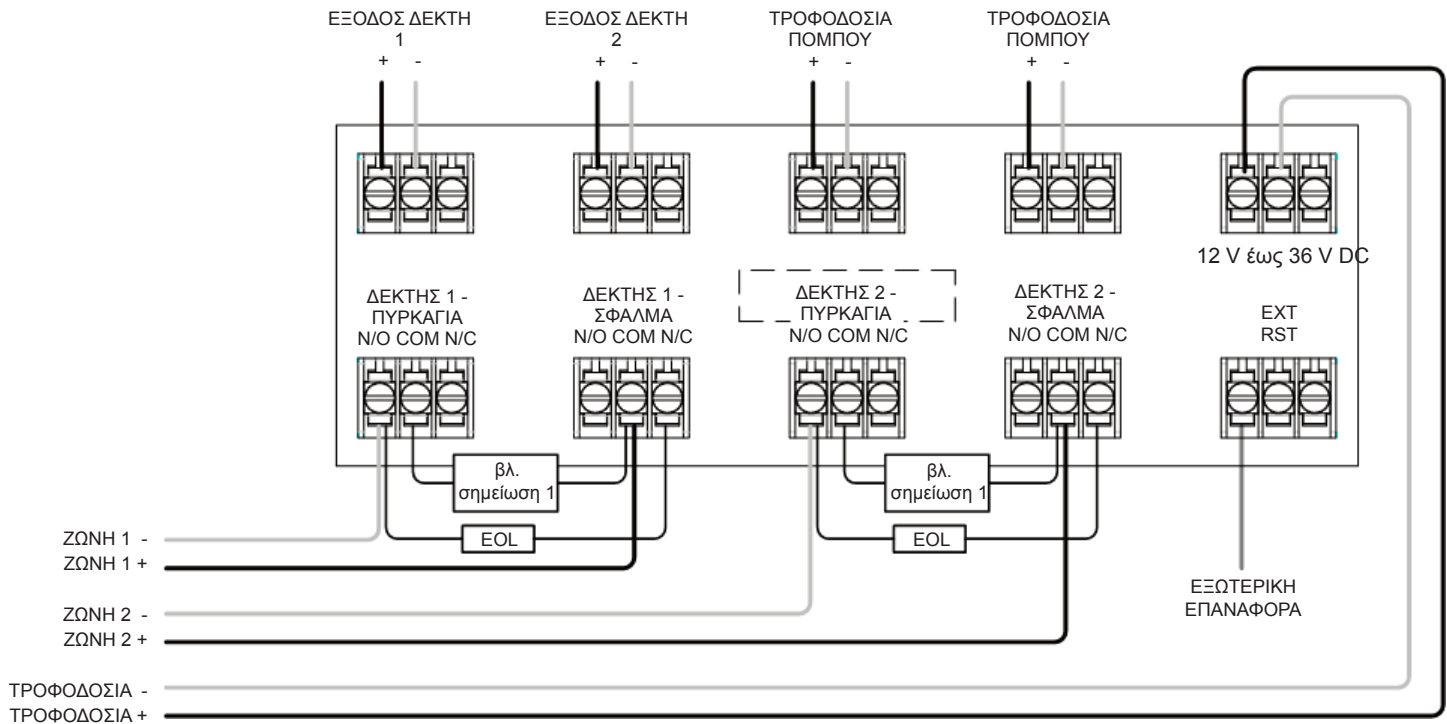
Διασφαλίστε ανεμπόδιστη οπτική επαφή μεταξύ δέκτη και πομπού



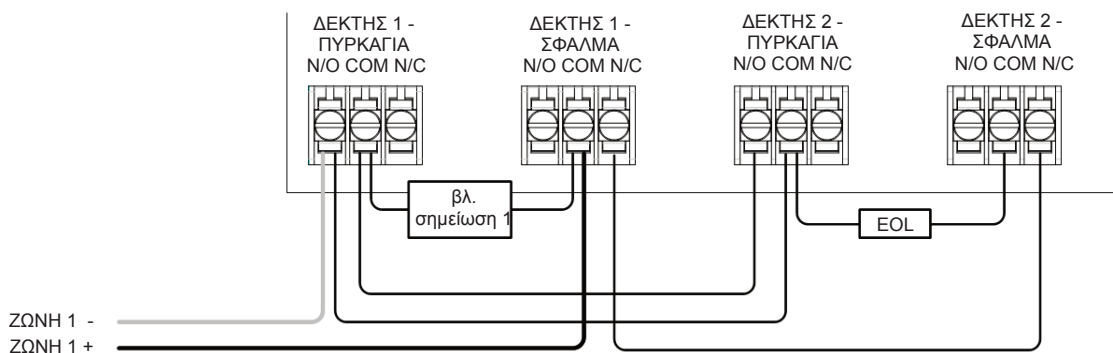
- **ΣΗΜΑΝΤΙΚΗ ΣΗΜΕΙΩΣΗ:** Η διαδρομή της υπέρυθρης δέσμης ΠΡΕΠΕΙ να παραμένει ανεμπόδιστη σε κάθε περίπτωση! Εάν δεν τηρηθούν οι οδηγίες αυτές, το σύστημα ενδέχεται να ενεργοποιήσει κάποιο σήμα πυρκαγιάς ή σφάλματος.
- Όλες οι εγκαταστάσεις θα πρέπει να πληρούν τους τοπικούς κανονισμούς
- Για εγκαταστάσεις εγκεκριμένες σύμφωνα με το πρότυπο UL 268, ανατρέξτε στο NFPA 72 για οδηγίες εγκατάστασης. Σε τέτοιου είδους εγκαταστάσεις, συνιστάται η μέγιστη απόσταση του πομπού και του δέκτη από την οροφή να ισούται με το 10% της απόστασης μεταξύ δαπέδου και οροφής
- Διασφαλίστε την ανεμπόδιστη οπτική επαφή μεταξύ δέκτη και πομπού
- Πραγματοποιήστε την τοποθέτηση σε στέρεες επιφάνειες (σε δομικό τοίχο ή δοκό) και διασφαλίστε πως η στερέωση είναι συμπαγής
- Προσαρμόστε τη δέσμη όσο το δυνατόν ψηλότερα, αλλά με ελάχιστη απόσταση 30 cm μεταξύ πομπού/δέκτη και οροφής
- Τοποθετήστε το δέκτη ακριβώς απέναντι από τον πομπό
- ΜΗΝ τοποθετήσετε σε σημείο όπου μπορεί να παρεμβληθούν άτομα ή αντικείμενα στη διαδρομή της δέσμης
- ΜΗΝ τοποθετήσετε τον πομπό ή το δέκτη σε περιβάλλον όπου είναι πιθανή η δημιουργία συμπυκνωμάτων ή πάγου

2. Διαγράμματα καλωδίωσης

Σύνδεση δύο δεκτών σε δύο ζώνες:

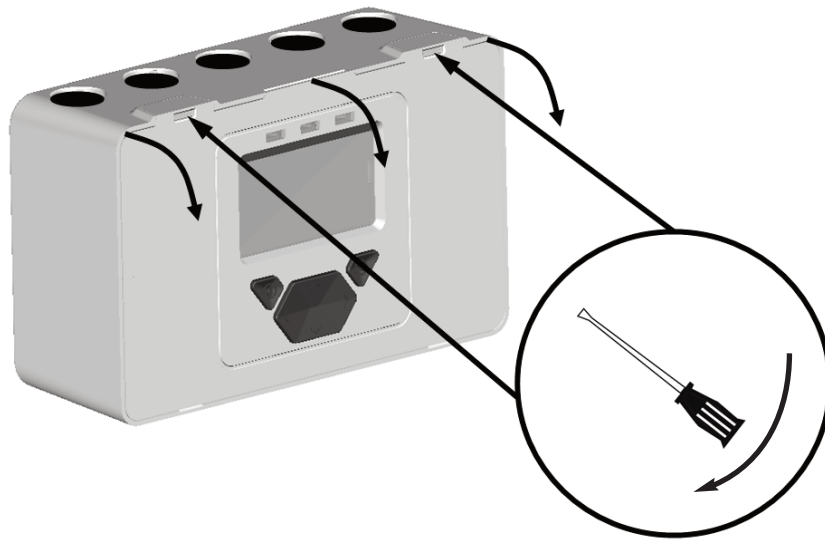


Για τη σύνδεση δύο δεκτών σε μία ζώνη:

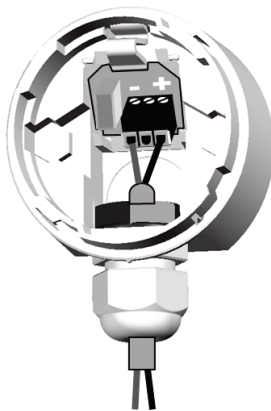


- Σημείωση 1: Αυτό το εξάρτημα είναι η αντίσταση πυρανίχνευσης. Η τιμή της καθορίζεται από τον κατασκευαστή του πίνακα πυρανίχνευσης. Για τις εγκαταστάσεις στις Ηνωμένες Πολιτείες, πρόκειται συνήθως για βραχυκύκλωμα
- Να χρησιμοποιείτε ΠΑΝΤΟΤΕ ένα ξεχωριστό καλώδιο 2 αγωγών για κάθε κεφαλή δέκτη
- ΠΡΟΣΟΧΗ: Για παρακολούθηση του συστήματος - Μην χρησιμοποιείτε βρόχους καλωδίων σε οποιουδήποτε ακροδέκτης. Διακόψτε τη διαδρομή των καλωδίων, ώστε να επιτρέπεται η παρακολούθηση των συνδέσεων
- Εξαρτήματα που δεν παρέχονται:
 - Τερματικό ('EOL') εξάρτημα - παρέχεται από τον κατασκευαστή του πίνακα πυρανίχνευσης
 - Αντίσταση πυρανίχνευσης
- Μετά την εγκατάσταση, ελέγξτε την κατάσταση των συνδέσεων Πυρκαγιά και Σφάλμα στον πίνακα πυρανίχνευσης
- Εφαρμόστε τάση από 5 V έως 40 V στην επαφή 'EXT RST' (εξωτερική επαναφορά) επί τουλάχιστον 2 δευτερόλεπτα για την επαναφορά μετά από ένα συναγερμό φωτιάς
- Για την καλωδίωση σε διαφορετικούς τύπους πινάκων πυρανίχνευσης ή για την καλωδίωση πολλαπλών ελεγκτών σε μία ζώνη, ανατρέξτε στις πρόσθετες οδηγίες εγκατάστασης που συνοδεύουν το προϊόν

3. Προσαρμογή του προϊόντος

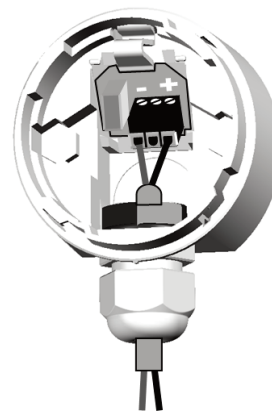


ΔΕΚΤΗΣ:

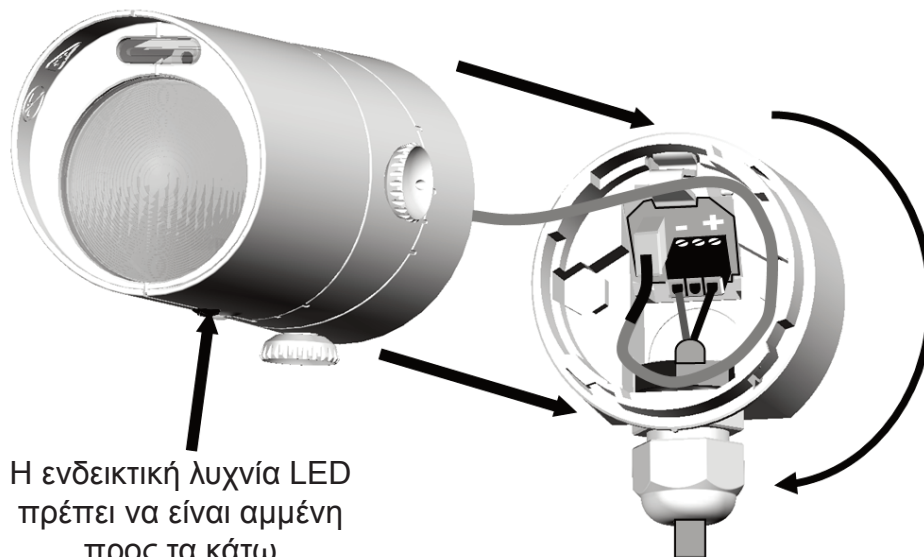


- +
ΠΡΟΣ ΉΞΟΔΟ
ΔΕΚΤΗ ΣΤΗΝ
ΠΛΑΚΕΤΑ ΤΟΥ
ΕΛΕΓΚΤΗ

ΠΟΜΠΟΣ:



- +
ΠΡΟΣ
ΤΡΟΦΟΔΟΣΙΑ 12 έως 36 V
Ή ΤΡΟΦΟΔΟΣΙΑ ΠΟΜΠΟΥ
ΣΤΗΝ ΠΛΑΚΕΤΑ ΤΟΥ
ΕΛΕΓΚΤΗ



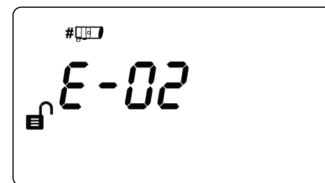
Η ενδεικτική λυχνία LED
πρέπει να είναι αμμένη
προς τα κάτω

4. Ενεργοποίηση

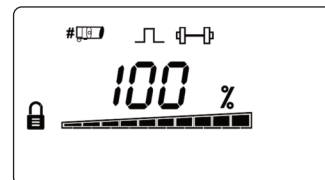
ΣΗΜΕΙΩΣΗ: Ένας ελεγκτής μπορεί να χρησιμοποιηθεί για τον έλεγχο και την παρακολούθηση έως και δύο δεκτών. Το σύμβολο '#' που περιέχεται σε αυτόν τον κατάλογο αντιπροσωπεύει τον αριθμό του δέκτη που είναι επιλεγμένος εκείνη τη στιγμή (1 ή 2).



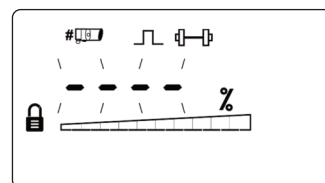
- Δεν εντοπίστηκαν δέκτες (φυσιολογικό σε αυτό το στάδιο):



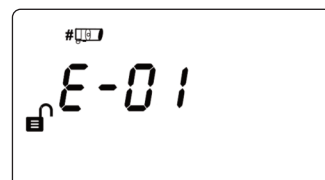
- Ρυθμισμένο σύστημα:



- Εντοπίστηκαν δέκτες αλλά δεν ρυθμίστηκαν:

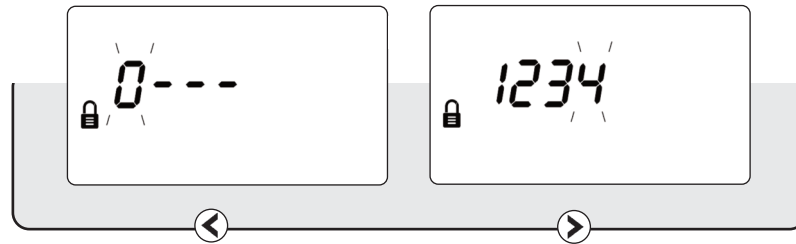


- Σφάλμα επικοινωνιών ή κανένας συνδεδεμένος δέκτης:



5. Εισαγωγή κωδικού πρόσβασης για πρόσβαση στο μενού τεχνικών ρυθμίσεων

Πατήστε **✓** για είσοδο στην ΟΘΟΝΗ ΚΩΔΙΚΟΥ ΠΡΟΣΒΑΣΗΣ στο ΜΕΝΟΥ ΧΡΗΣΤΗ



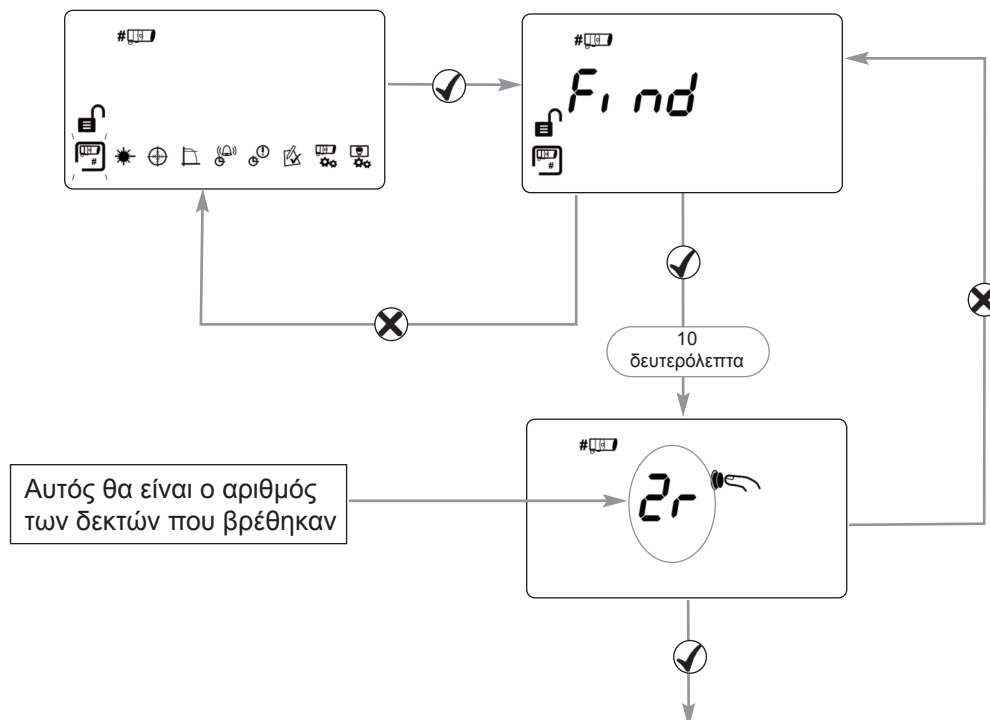
Προεπιλεγμένος κωδικός πρόσβασης: **1 2 3 4**

- ▲ ▼** Αλλαγή ψηφίου
- ◀ ▶** Μετακίνηση μεταξύ των ψηφίων
- ✓** Αποδοχή

- Εάν ο κωδικός πρόσβασης είναι λανθασμένος, θα πραγματοποιηθεί επιστροφή στην οθόνη εισαγωγής κωδικού πρόσβασης
- Μετά από τρεις αποτυχημένες προσπάθειες, η πρόσβαση θα είναι αδύνατη για τρία λεπτά

6. Εύρεση δεκτών

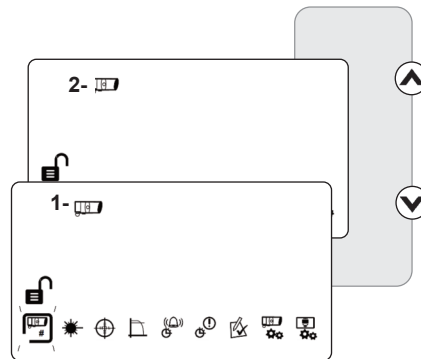
- Εκτελέστε “Εύρεση” κατά την αρχική εγκατάσταση ή κατά την προσθήκη ή αφαίρεση δεκτών



- Πατήστε **✓** για να ενεργοποιηθούν οι δέκτες που "βρέθηκαν"
- Τα τυχόν αχρησιμοποίητα κανάλια δεκτών απενεργοποιούνται
- Πατήστε **X** για νέα σάρωση, εάν ο αριθμός είναι λανθασμένος

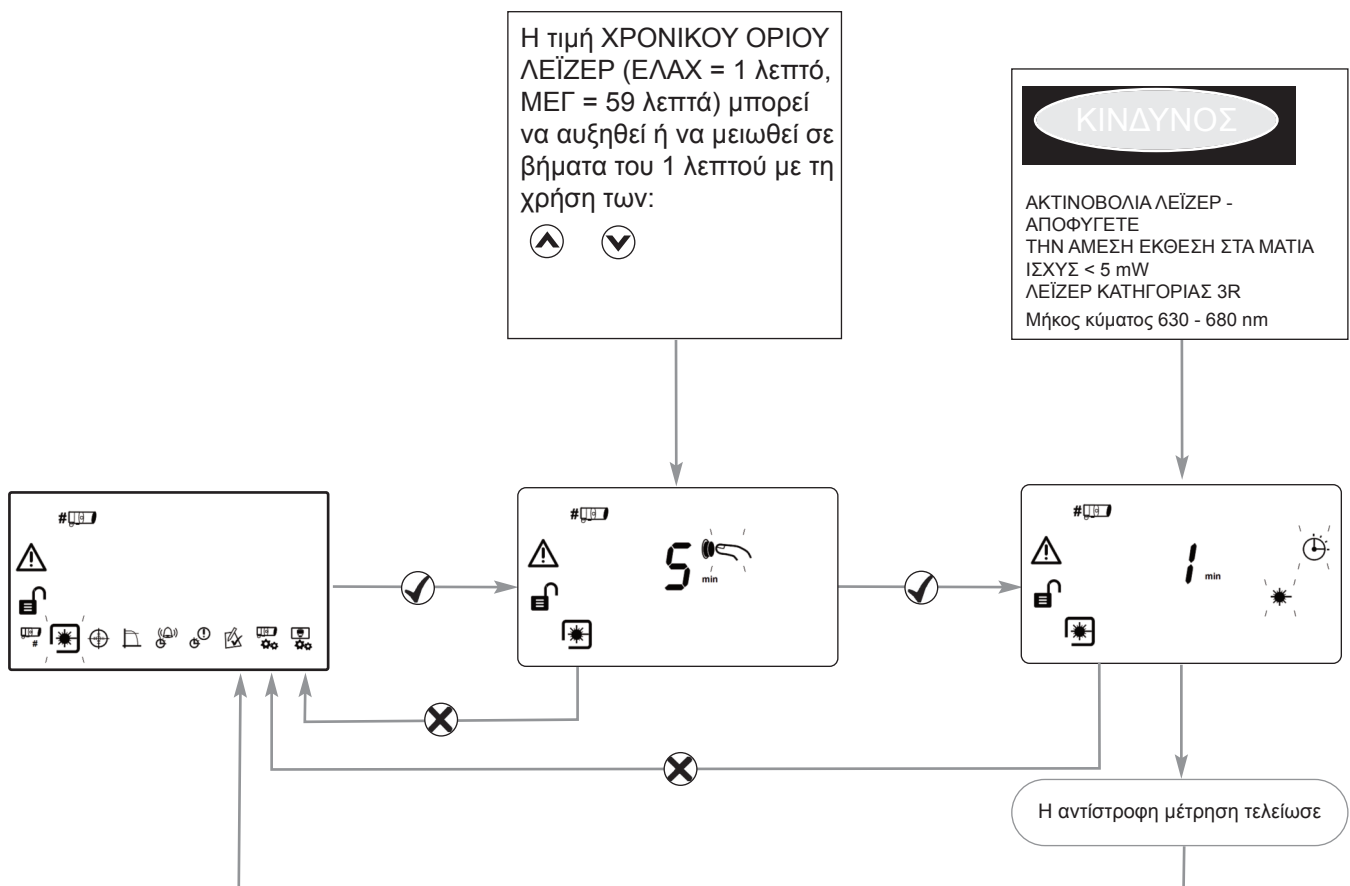
7. Επιλογή δέκτη για προσπέλαση

- Όλοι οι δέκτες πρέπει να ευθυγραμμίζονται ξεχωριστά
- Τα βήματα 8 και 9 εξηγούν τον τρόπο ευθυγράμμισης μεμονωμένων δεκτών



8. Στόχευση με ΛΕΙΖΕΡ

- Το ΛΕΙΖΕΡ που υπάρχει στην κεφαλή του δέκτη χρησιμοποιείται για την ευθυγράμμιση του δέκτη με τον πομπό.
- Το ΛΕΙΖΕΡ μπορεί να ενεργοποιηθεί με τη χρήση του κουμπιού που υπάρχει στην κεφαλή του δέκτη ενόσω βρίσκεστε στο μενού τεχνικών ρυθμίσεων ή μέσω του εικονιδίου ΛΕΙΖΕΡ που υπάρχει στο ΜΕΝΟΥ ΤΕΧΝΙΚΩΝ ΡΥΘΜΙΣΕΩΝ, όπως φαίνεται παρακάτω.
- Μετακινήστε το ΛΕΙΖΕΡ όσο το δυνατόν πιο κοντά στον πομπό, μετακινώντας τα περιστροφικά ρυθμιστικά του δέκτη
- Σε αυτόν τον τρόπο λειτουργίας, το σύστημα θα αποστείλει σήμα Σφάλματος

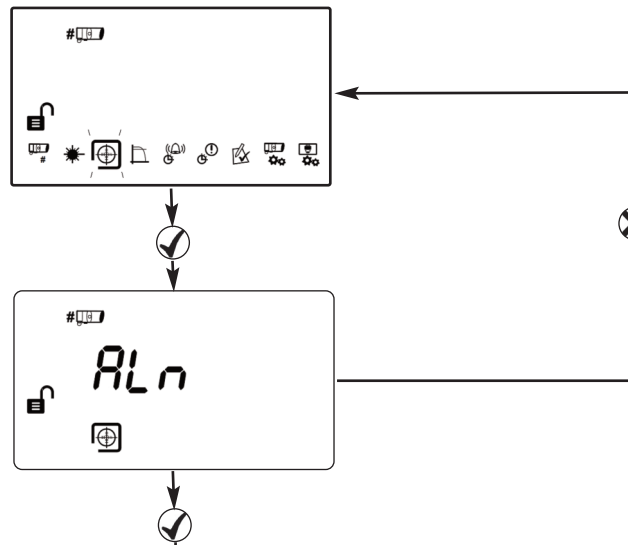


Εάν είναι αδύνατο να δείτε το ΛΕΙΖΕΡ εξαιτίας του περιβάλλοντος εγκατάστασης (π.χ. εάν ο φωτισμός περιβάλλοντος είναι έντονος), ευθυγραμμίστε το δέκτη με το μάτι ώστε να είναι στραμμένος προς τον πομπό.


9. Ευθυγράμμιση

Βήμα 1

Σε λειτουργία εγκατάστασης, κεντράρετε τη δέσμη του πομπού στο δέκτη και το σύστημα θα ρυθμίσει την ισχύ του για την επίτευξη του βέλτιστου σήματος.



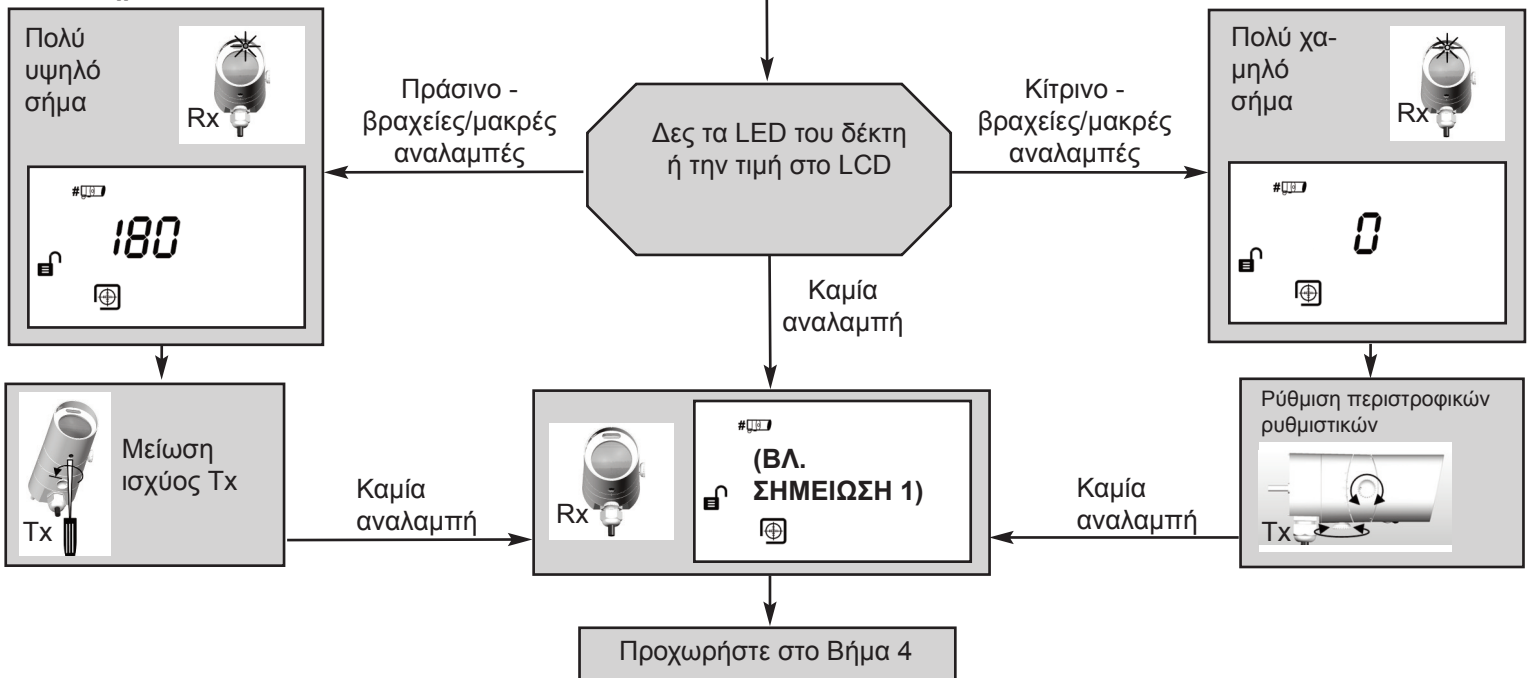
Βήμα 2



Ρυθμίστε την ισχύ Tx στη μέγιστη τιμή.

ΣΗΜΕΙΩΣΗ 1: Η τιμή μπορεί να κυμαίνεται μεταξύ 2 και 178. Υψηλότερη τιμή σημαίνει καλύτερη ευθυγράμμιση.


Βήμα 3



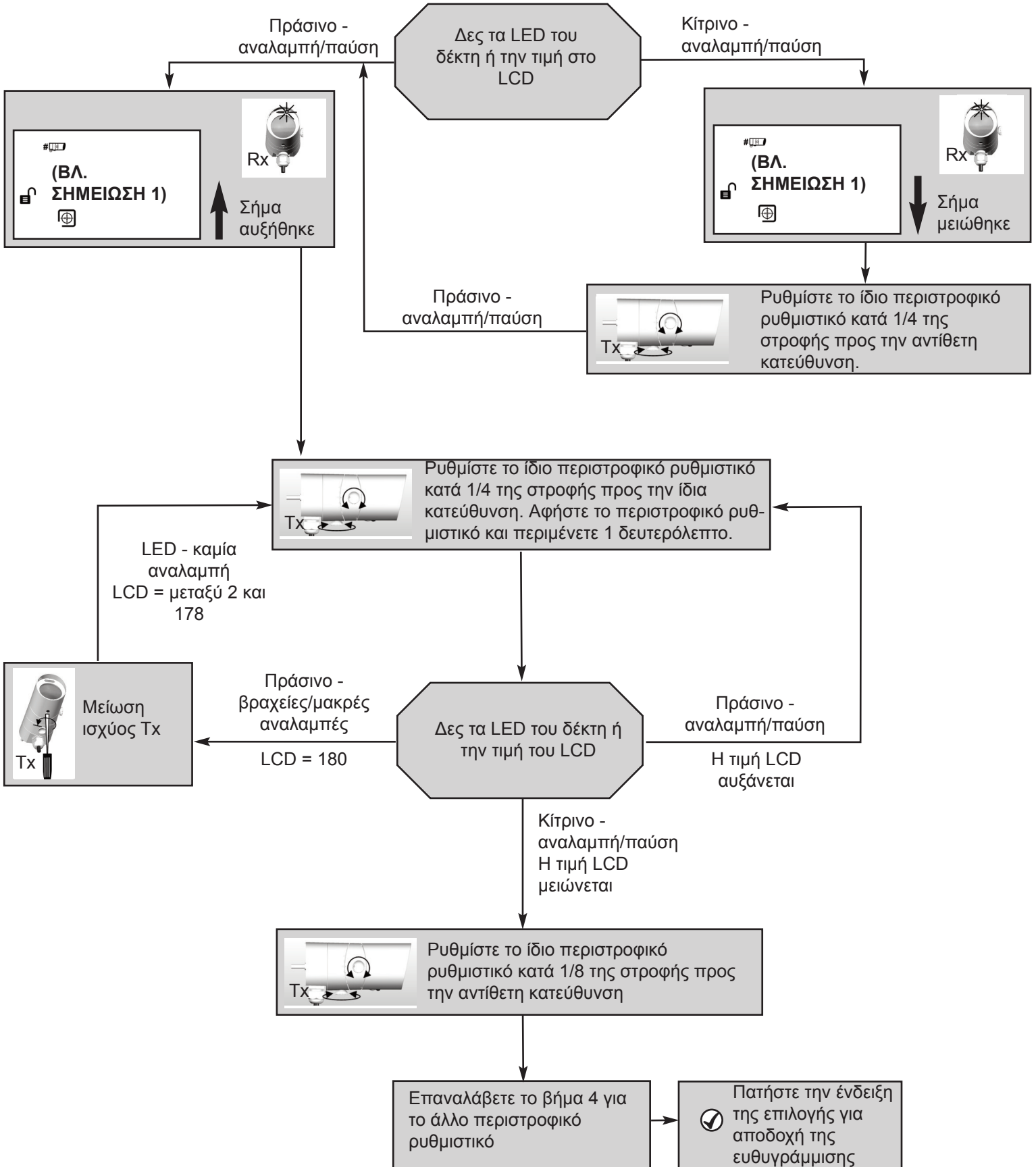
Βήμα 4

Από Βήμα 3

Ρυθμίστε ένα περιστροφικό ρυθμιστικό κατά 1/4 της στροφής.



ΣΗΜΕΙΩΣΗ 1: Η τιμή μπορεί να κυμαίνεται μεταξύ 2 και 178. Υψηλότερη τιμή σημαίνει καλύτερη ευθυγράμμιση.



10. Χειροκίνητοι έλεγχοι πυρκαγιάς και σφάλματος

Μετά την εγκατάσταση ή τον καθαρισμό, συνιστάται η εκτέλεση χειροκίνητου ελέγχου πυρκαγιάς και σφάλματος:

Έλεγχος πυρκαγιάς: Με αργές κινήσεις καλύψτε το δέκτη κατά το ήμισυ. Μετά το χρόνο υστέρησης πυρκαγιάς, ο ελεγκτής θα υποδείξει πυρκαγιά.

Αποκαλύψτε το δέκτη. Ο ελεγκτής θα επιστρέψει στην κατάσταση κανονικής λειτουργίας μετά από περίπου 5 δευτερόλεπτα.

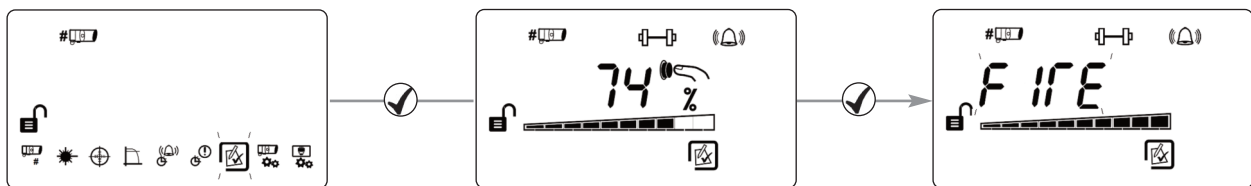
Έλεγχος σφάλματος: Καλύψτε εντελώς το δέκτη μέσα σε λιγότερο από 2 δευτερόλεπτα. Μετά το χρόνο υστέρησης σφάλματος, ο ελεγκτής θα υποδείξει σφάλμα.

Αποκαλύψτε το δέκτη. Ο ελεγκτής θα επιστρέψει στην κατάσταση κανονικής λειτουργίας μετά από περίπου 5 δευτερόλεπτα.

11. Απομακρυσμένος έλεγχος πυρκαγιάς

Ο απομακρυσμένος έλεγχος πυρκαγιάς επιτρέπει στο χρήστη την εκτέλεση ενός ελέγχου πυρκαγιάς από τον ελεγκτή του συστήματος.

Ο απομακρυσμένος έλεγχος πυρκαγιάς είναι αποδεκτός για έγκριση από την Πυροσβεστική Αρχή και την τακτική συντήρηση κατά το πρότυπο UL 268-5.



Έλεγχος λυχνίας LED πυρκαγιάς του δέκτη
Ο δέκτης θα στείλει σήμα πυρκαγιάς, ο ελεγκτής συστήματος θα παραμείνει σε κατάσταση κανονικής λειτουργίας.

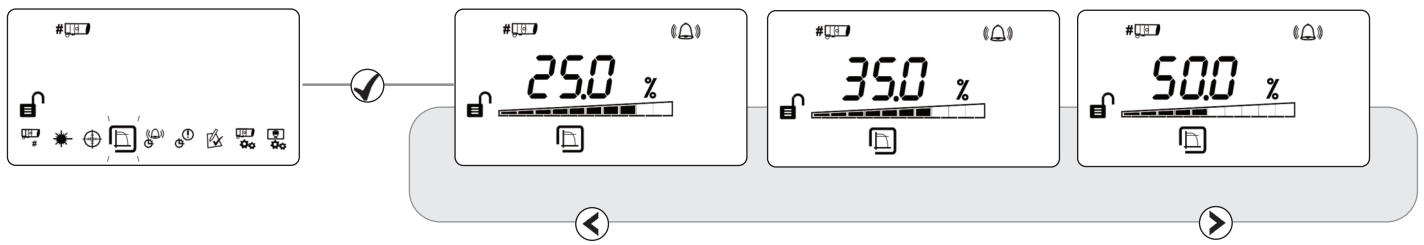
Πατήστε **X** για έξοδο χωρίς να εκτελέσετε τον έλεγχο.

Δοκιμή καλωδίωσης ρελέ/ελεγκτή
Ο ελεγκτής συστήματος στέλνει σήμα πυρκαγιάς στον πίνακα πυρανίχνευσης.
Πατήστε **✓** ή **X** για έξοδο.

12. Όριο πυρκαγιάς

Αυτή η ρύθμιση είναι το όριο πυρκαγιάς του δέκτη. Προεπιλεγμένη εργοστασιακή ρύθμιση = 35%.

(Ρυθμισμένο για κάθε δέκτη).



- Η ευαισθησία μπορεί να ρυθμιστεί σε βήματα του 1% με το πάτημα των πλήκτρων πάνω ή κάτω
- Πατήστε ✓ για την αποδοχή της ρύθμισης

Εύρος ορίου πυρκαγιάς κατά UL268:

Απόσταση μεταξύ πομπού και δέκτη	Εύρος ορίου πυρκαγιάς
5 - 10 m	25%
10 - 20 m	25 - 30%
20 - 40 m	25 - 45%
40 - 60 m	35 - 60%
60 - 80m	45 - 60%
80 - 100 m	55 - 60%
100 - 120m	60 %

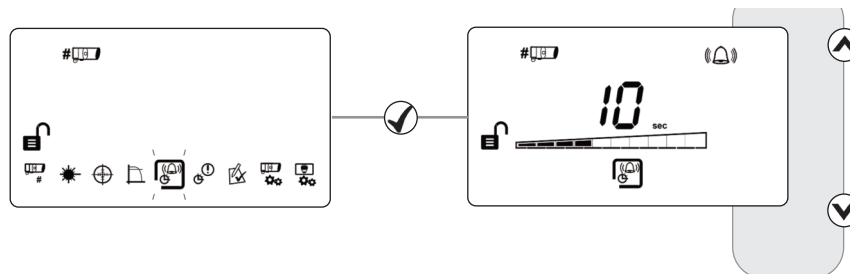
Εγκεκριμένα εύρη ευαισθησίας κατά EN:

Πληροί το πρότυπο EN54-12 σχετικά με τα επίπεδα ευαισθησίας μεταξύ 25% και 35% με μέγιστη υστέρηση 20 δευτερολέπτων σε περίπτωση πυρκαγιάς

13. Υστέρηση σήματος πυρκαγιάς

Αυτή η ρύθμιση είναι η υστέρηση που χρησιμοποιεί ο ελεγκτής του συστήματος προτού δοθεί σήμα κατάστασης ΠΥΡΚΑΓΙΑΣ στον πίνακα πυρανίχνευσης. Προεπιλεγμένη εργοστασιακή ρύθμιση = 10 δευτερόλεπτα.

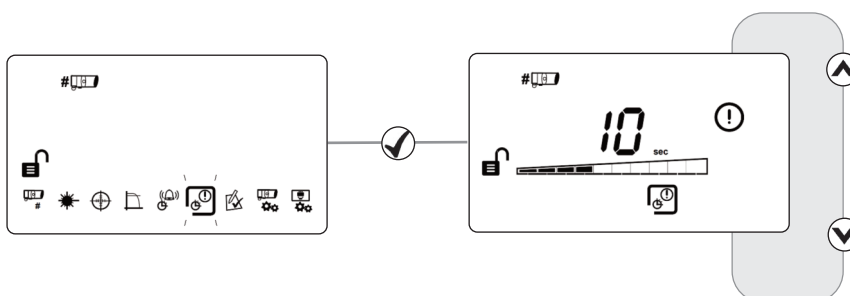
(Ρυθμισμένο για κάθε δέκτη).



14. Υστέρηση σήματος σφάλματος

Αυτή η ρύθμιση είναι η υστέρηση που χρησιμοποιεί ο ελεγκτής του συστήματος προτού δοθεί σήμα κατάστασης ΣΦΑΛΜΑΤΟΣ στον πίνακα πυρανίχνευσης. Προεπιλεγμένη εργοστασιακή ρύθμιση = 10 δευτερόλεπτα.

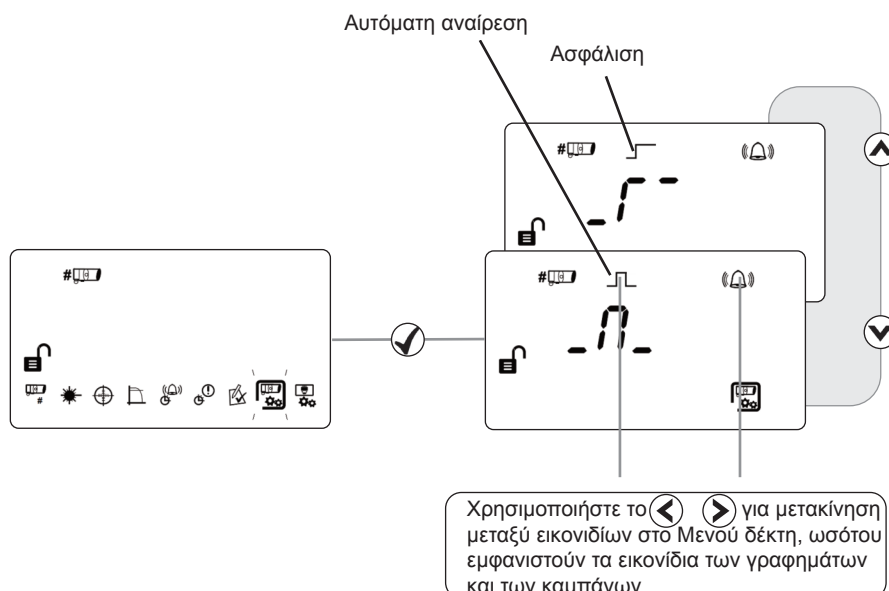
(Ρυθμισμένο για κάθε δέκτη).



15. Λειτουργία ασφάλισης/αυτόματης αναίρεσης

Στη λειτουργία ασφάλισης, το σύστημα θα παραμείνει σε κατάσταση σήματος πυρκαγιάς μετά την κατάσβεση της πυρκαγιάς. Στη λειτουργία αυτόματης αναίρεσης, το σύστημα θα επιστρέψει αυτόματα στην κανονική κατάσταση λειτουργίας μετά την κατάσβεση της πυρκαγιάς

Προεπιλεγμένη εργοστασιακή ρύθμιση = Αυτόματη αναίρεση (Ρυθμισμένο για κάθε δέκτη).



Για την επαναφορά μετά από συναγερμό πυρκαγιάς, εφαρμόστε τάση 5-40 V στον ακροδέκτη εξωτερικής επαναφοράς, εισαγάγετε τον κωδικό πρόσβασης ή διακόψτε την τροφοδοσία για 20 δευτερόλεπτα.

16. Καθαρισμός του συστήματος

Το σύστημα θα εκτελέσει αυτόματα αντιστάθμιση για τη συσσώρευση σκόνης, αλλάζοντας το επίπεδο αντιστάθμισης. Ωστόσο, συνιστάται ο τακτικός καθαρισμός του φακού του δέκτη με μαλακό πανί που δεν αφήνει χνούδι.

Πριν τον καθαρισμό, θα πρέπει να απομονώσετε το σύστημα από τον πίνακα πυρανίχνευσης. Μετά τον καθαρισμό, επαληθεύστε ότι το σύστημα λειτουργεί κανονικά, ακολουθώντας τη διαδικασία ευθυγράμμισης και τους ελέγχους πυρκαγιάς και σφάλματος που περιγράφονται σε αυτές τις οδηγίες χρήσης.

17. Αντιμετώπιση προβλημάτων

E-00	Μη αναγνώριση ΣΤΟΧΕΥΣΗΣ	Επικοινωνήστε με τον εγκαταστάτη για περαιτέρω τεχνική
E-01	Σφάλμα επικοινωνιών δέκτη	Έλεγχος καλωδίωσης μεταξύ ελεγκτή και δέκτη
E-02	Η “Εύρεση” δεν εκτελέστηκε με επιτυχία	Ακολουθήστε τη διαδικασία εύρεσης (“Find”)
E-03	Υπέρβαση ορίου αντιστάθμισης	Καθαρισμός και νέα ευθυγράμμιση του συστήματος
E-04	Απώλεια μεγάλου αριθμού ενδείξεων από το δέκτη ή απώλεια συγχρονισμού με τον πομπό	Διασφαλίστε ανεμπόδιση οπτική επαφή μεταξύ πομπού και δέκτη
E-05	Ο δέκτης δεν έχει ευθυγραμμιστεί	Ακολουθήστε τη διαδικασία ευθυγράμμισης
E-06	Σφάλμα ταχείας σκίασης	Διασφαλίστε ανεμπόδιση οπτική επαφή μεταξύ πομπού και δέκτη
E-07	Σφάλμα υψηλού σήματος	Βεβαιωθείτε πως δεν υπάρχει φωτισμός από άλλη πηγή
E-15	Υπερβολικά χαμηλό σήμα στο τέλος της ευθυγράμμισης	Διασφαλίστε ανεμπόδιση οπτική επαφή μεταξύ πομπού και δέκτη. Διασφαλίστε την ευθυγράμμιση μεταξύ πομπού ΚΑΙ δέκτη. Μην εκτελέσετε έξοδο ενόσω αναβοσβήνουν ακόμα οι λυχνίες LED κατάστασης ευθυγράμμισης
E-16	Υπερβολικά υψηλό σήμα στο τέλος της ευθυγράμμισης	Ακολουθήστε και πάλι τη διαδικασία ευθυγράμμισης. Μην εκτελέσετε έξοδο ενόσω αναβοσβήνουν ακόμα οι λυχνίες LED ατάστασης ευθυγράμμισης
E-18	Ανιχνεύθηκε βραχυκύκλωμα στην επικοινωνία μεταξύ ελεγκτή και δέκτη	Έλεγχος καλωδίωσης μεταξύ ελεγκτή και δέκτη
E-19	Σφάλμα ακεραιότητας σήματος IR	Βεβαιωθείτε πως δεν υπάρχουν δυνατές πηγές φωτός κοντά στο δέκτη ή άμεσο ηλιακό φως
E-20	Σφάλμα φωτισμού περιβάλλοντος	Βεβαιωθείτε πως δεν υπάρχουν δυνατές πηγές φωτός κοντά στο δέκτη ή άμεσο ηλιακό φως
E-21	Σφάλμα χαμηλής τροφοδοσίας	Ελέγξτε την τροφοδοσία στον ελεγκτή

18. Τεχνικές προδιαγραφές

Παράμετρος	Τιμή
Απόσταση λειτουργίας μεταξύ πομπού και δέκτη	5 - 120 m
Εύρος τάσης λειτουργίας	12 έως 36 V DC +/- 10 %
Κατανάλωση πομπού	8 mA
Ρεύμα ηρεμίας (Ελεγκτής με 1 ή 2 δέκτες)	14 mA
Ρεύμα συναγερμού (Ελεγκτής με 1 ή 2 δέκτες)	14 mA
Ρεύμα σφάλματος (Ελεγκτής με 1 ή 2 δέκτες)	14 mA
Χρόνος διακοπής τροφοδοσίας για επαναφορά	>20 δευτερόλεπτα
Επαφές ρελέ σφάλματος και πυρκαγιάς	VFCO 2 A στα 30 V DC, ωμικό
Μέγιστο μήκος καλωδίου (μεταξύ ελεγκτή και δέκτη)	100 m
Διατομή καλωδίου	24 - 14 AWG 0,5 - 1,6 mm
Θερμοκρασία λειτουργίας	-10 °C έως +55 °C (χωρίς συμπύκνωση υδρατμών)- EN -20 °C έως +55 °C (χωρίς συμπύκνωση υδρατμών)- UL
Θερμοκρασία αποθήκευσης	-40 °C έως +85 °C (χωρίς συμπύκνωση υδρατμών)
Ανοχή δέκτη σε κακή ευθυγράμμιση της δέσμης σε ευαισθησία 25%	± 2,5°
Ανοχή πομπού σε κακή ευθυγράμμιση της δέσμης σε ευαισθησία 25%	± 0,7°
Εύρος ορίου πυρκαγιάς	0,45 - 3,98 dB 10 - 60%
Υστερήσεις σε πυρκαγιά και σφάλμα	2-30 δευτ., μεμονωμένα επιπέδισμο
Μήκος κύματος δέσμης	850 nm
Όριο σφάλματος ταχείας σκίασης	85 %
Ενδείξεις λυχνίας LED - Μονάδα ελέγχου	Κόκκινο = Πυρκαγιά (μία για κάθε δέκτη) Κίτρινο = Σφάλμα (μία για κάθε δέκτη) Πράσινο = Σύστημα OK
Ενδείξεις λυχνίας LED - Δέκτης	Κόκκινο = Πυρκαγιά. Πράσινες και κίτρινες ενδεικτικές λυχνίες LED για τη διαδικασία ευθυγράμμισης
Βαθμός προστασίας περιβλήματος	IP54
Σχετική υγρασία (Μέγ.)	93 % (χωρίς συμπύκνωση)
Κωδικός αναφοράς CPD	0786-CPD-21162
Αρχείο UL	S3417 (τόμος 6)
Υλικό κατασκευής περιβλήματος (ελεγκτής/πομπός/δέκτης)	UL94 V0 PC

Διαστάσεις	Πλάτος, mm	Ύψος, mm	Βάθος, mm	Βάρος, kg
Μονάδα Ελέγχου	202,7	124	71,5	0,606
Πομπός και δέκτης	77,6	77,6	160	0,207 συμπεριλαμβάνονται στηρίγματα

