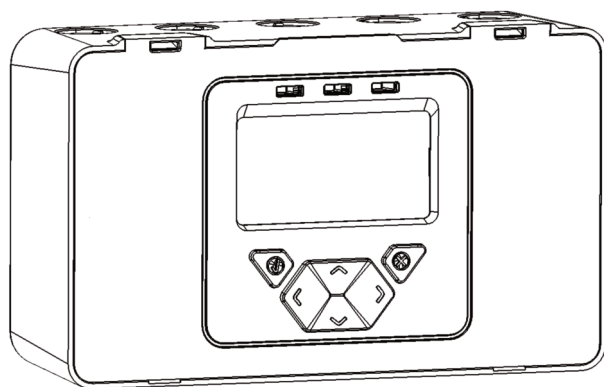
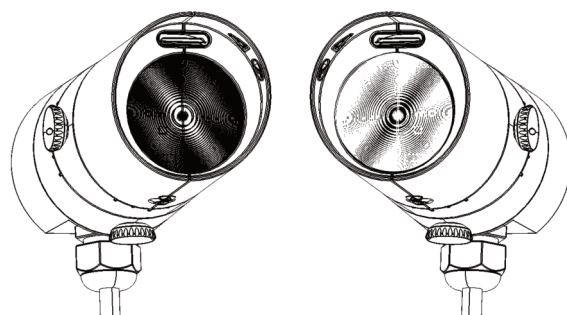


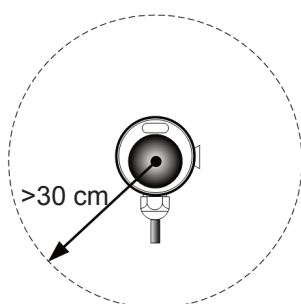
Lineární detektor kouře s optickým paprskem

Uživatelská příručka

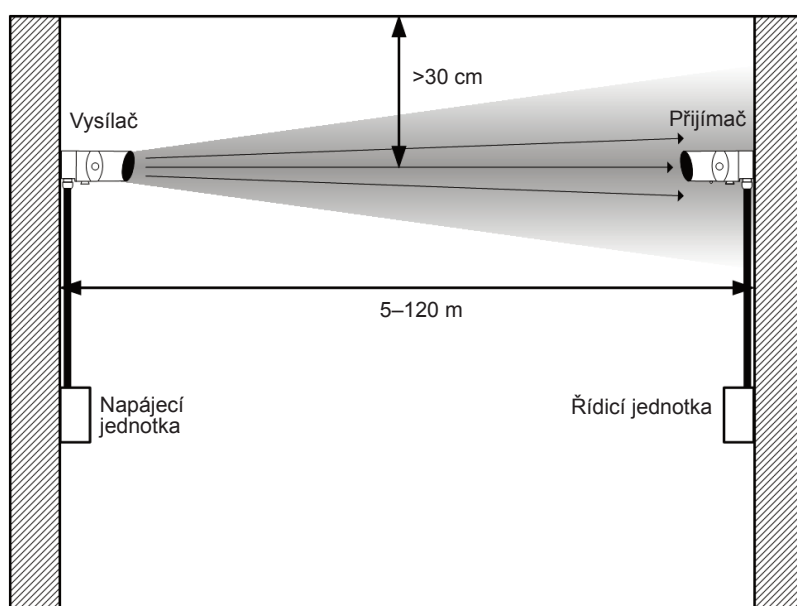
CZ



1. Obecné informace



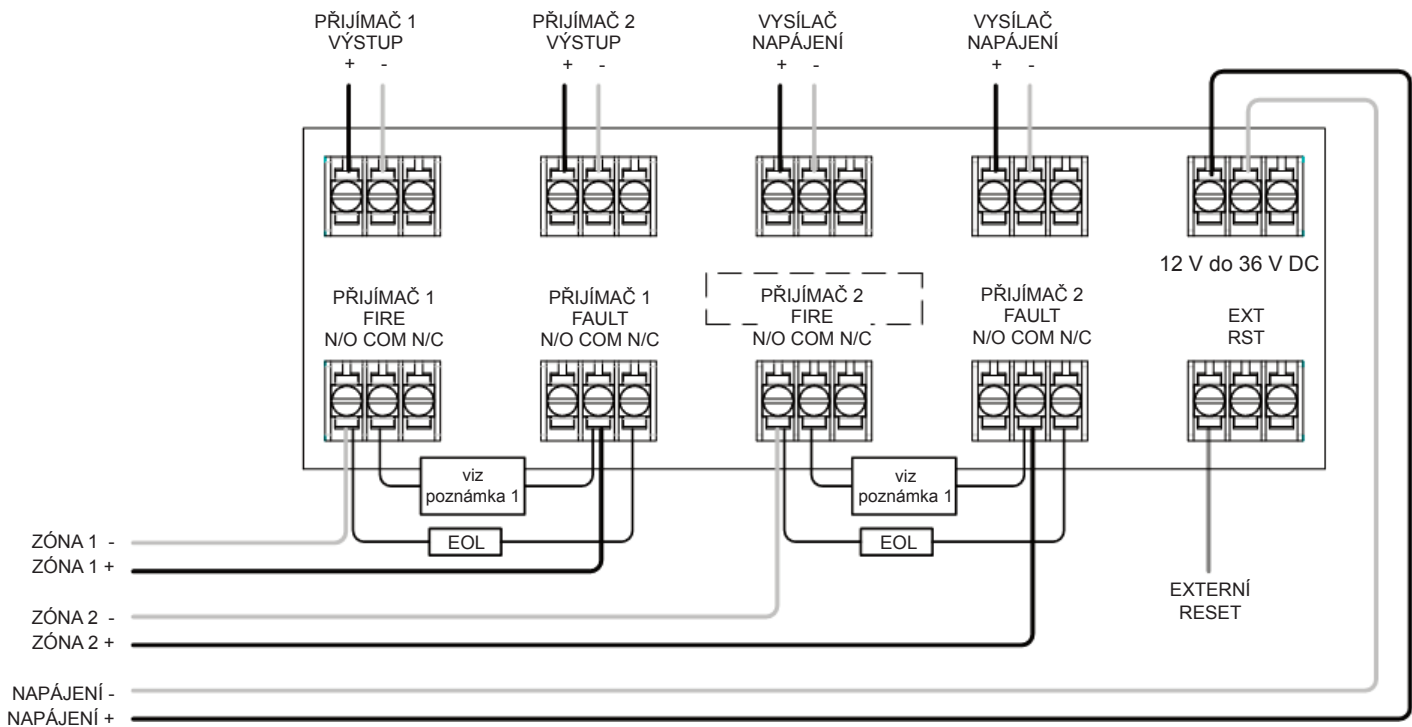
Zajistěte přímou viditelnost z přijímače na vysílač



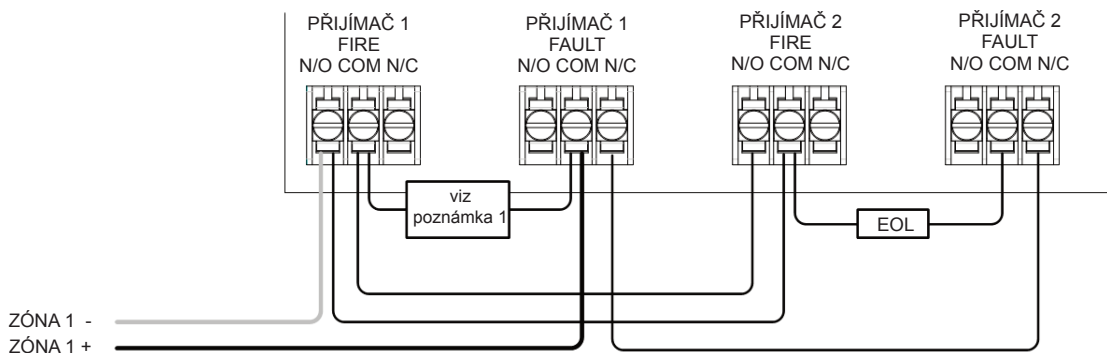
- **DŮLEŽITÁ POZNÁMKA: V dráze infračerveného paprsku NESMÍ být nikdy žádné překážky! V případě nedodržení tohoto upozornění může systém spustit signál požáru (Fire) nebo chyby (Fault).**
- Všechny instalace musí odpovídat místním předpisům
- Pro instalace schválené dle UL268 jsou instalační pokyny uvedeny v NFPA 72. U takových instalací se doporučuje, aby maximální vzdálenost přijímače a vysílače od stropu nutně činila 10 % vzdálenosti mezi podlahou a stropem
- Zajistěte, aby mezi přijímačem a vysílačem byla přímá viditelnost
- Proveďte montáž na pevný povrch (nosná stěna nebo vazník) a ověřte tuhost upevnění
- Nasměrujte paprsek co nejvýše, ale vzdálenost přijímače a vysílače od stropu musí být minimálně 30 cm.
- Namontujte přijímač a vysílač přímo proti sobě
- NEUMISŤUJTE tam, kde dráhu paprsku mohou křížit zaměstnanci nebo předměty
- Přijímač nebo vysílač NEINSTALUJTE v prostředích, ve kterých se může vyskytovat kondenzace nebo námraza

2. Schémata zapojení

Zapojení dvou přijímačů na dvou zónách:

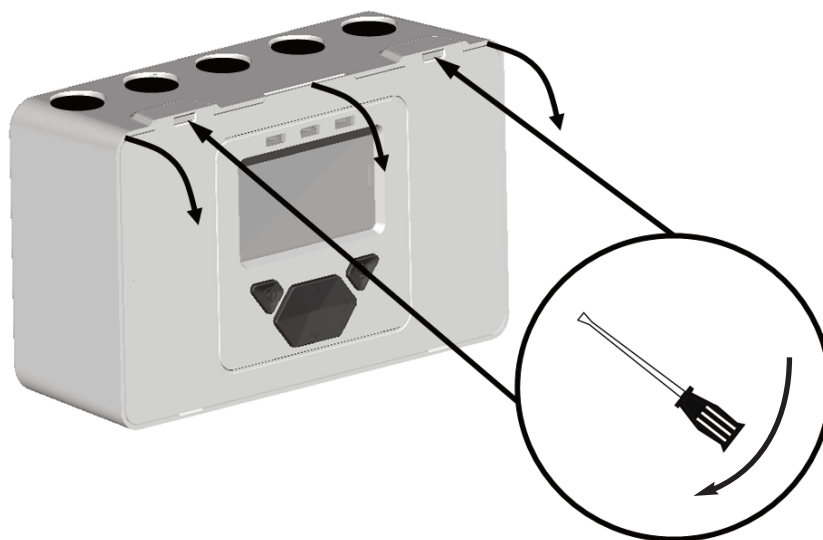


Pro připojení dvou přijímačů k jedné zóně:

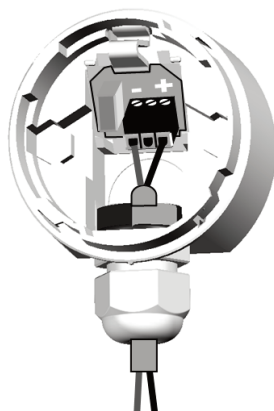


- Poznámka 1: Tato součást je požární odpor. Jeho hodnota je specifikována výrobcem požárního řídicího panelu. U instalací v USA je to obvykle zkrat
- Pro každou hlavici přijímače VŽDY použijte samostatný dvoužilový kabel
- POZOR: Pro monitorování systému – u žádných svorek nepoužívejte smyčkový drát. Monitorování spojení proveďte přerušením vedení vodiče
- Nedodané součásti:
 - Zakončovací součást – dodána výrobcem požárního řídicího panelu
 - Požární odpor
- Po instalaci zkontrolujte funkci připojení Fire a Fault (požár a chyba) na požárním panelu
- Aby došlo ke zrušení stavu Přidržení požáru, připojte na kontakt „EXT RESET“ napětí 5 až 40 V na dobu alespoň 2 sekund
- Zapojení k jiným typům požárního řídicího panelu nebo zapojení několika řídicích jednotek do jedné zóny popisují další instalační pokyny dodané s výrobkem

3. Montáž výrobku

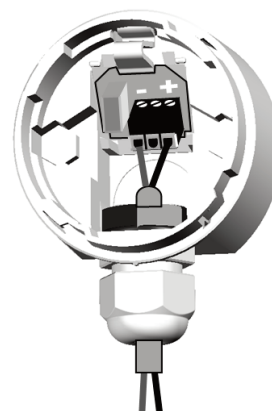


PŘIJÍMAČ:

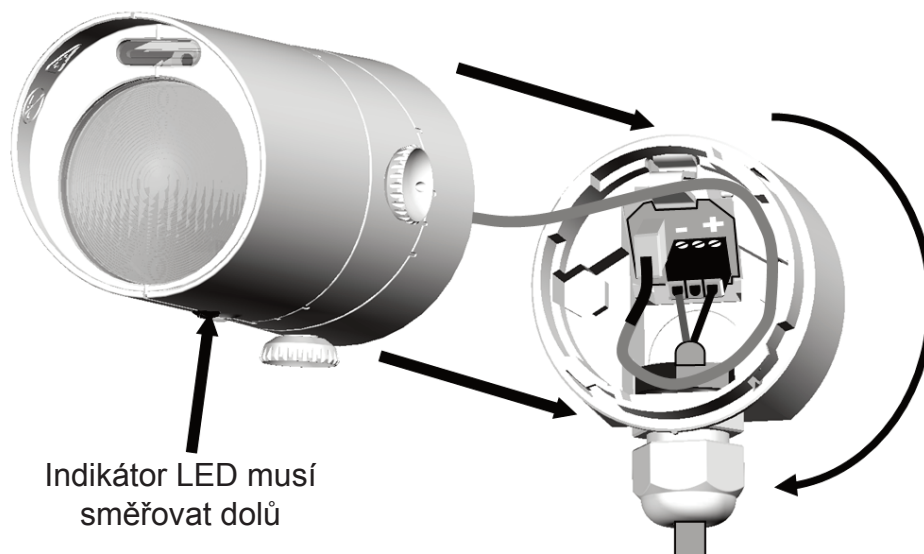


- +
K „VÝSTUPU
PŘIJÍMAČE“ NA
PANELU ŘIDICÍ
JEDNOTKY

VYSÍLAČ:



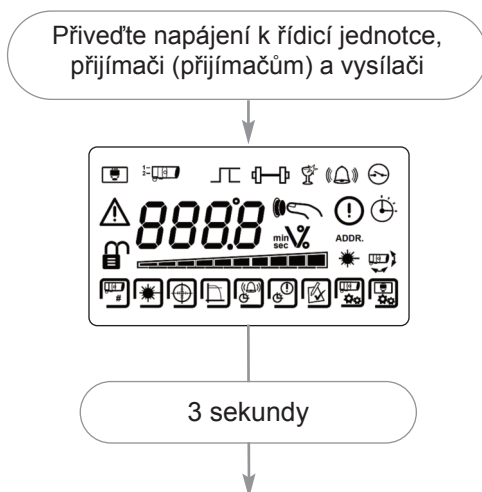
- +
K
12 nebo 36V NAPÁJENÍ
NEBO „NAPÁJENÍ
VYSÍLAČE“ NA PANELU
ŘIDICÍ JEDNOTKY



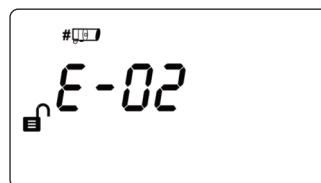
Indikátor LED musí
směřovat dolů

4. Připojte napájení

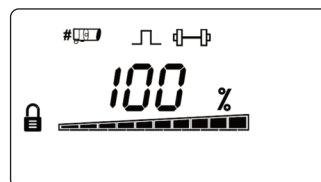
POZNÁMKA: Jedna systémová řídicí jednotka může řídit a monitorovat až dvě hlavice přijímačů. Symbol „#“ se v této příručce používá pro počet momentálně zvolených přijímačů (1 nebo 2).



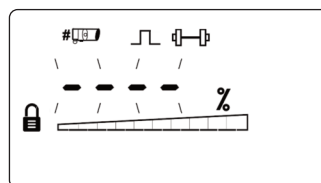
- Přijímače nejsou nalezeny (normální v této fázi):



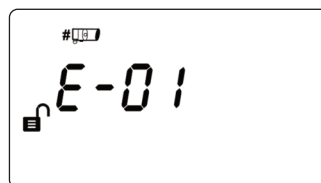
- Systém uvedený do provozu:



- Přijímače byly nalezeny, ale nebyly uvedeny do provozu:

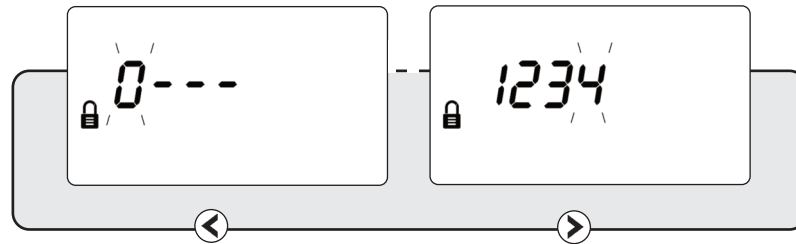


- Chyba komunikace nebo nebyl připojen žádný přijímač:



5. Zadejte přístupový kód sloužící k vyvolání nabídky Access Engineering

Po stisku ✓ vstoupíte na OBRAZOVKU PASS CODE (přístupový kód) v UŽIVATELSKÉ NABÍDCE



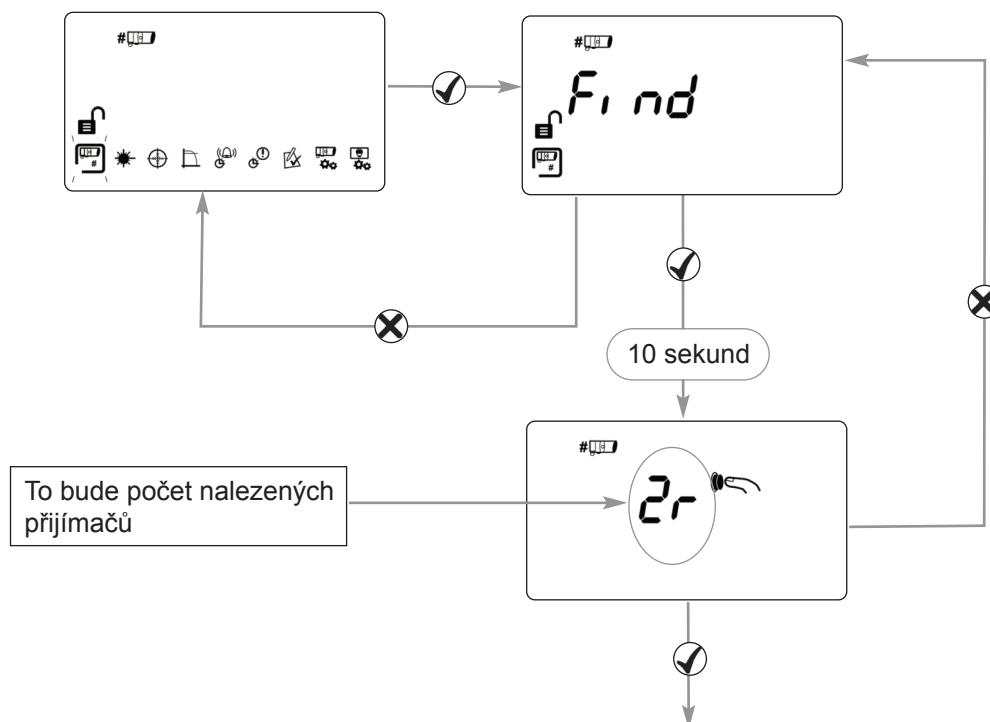
Výchozí přístupový kód: 1 2 3 4

- ⬆ ⬇ Změna číslice
- ⬅ ➡ Pohyb mezi číslicemi
- ✓ Přijmout

- Při vložení nesprávného přístupového kódu se zobrazení vrátí na stránku sloužící k zadávání kódu
- Zadáním tří nesprávných kódů se zablokuje přístup na dobu tří minut

6. Nalezení přijímačů

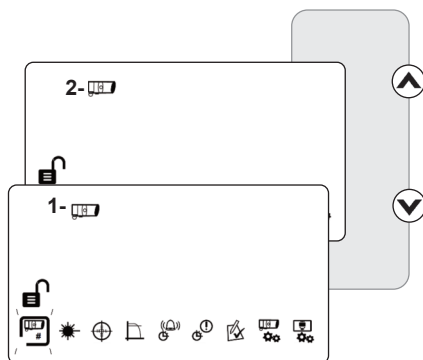
- Funkci „Najít“ provedte při první instalaci nebo při přidání nebo odstranění přijímačů



- Stiskem ✓ aktivujete „nalezené“ přijímače
- Veškeré nepoužívané kanály přijímačů jsou vypnuty
- Stiskem ✗ provedte nové hledání, pokud počet nesouhlasí

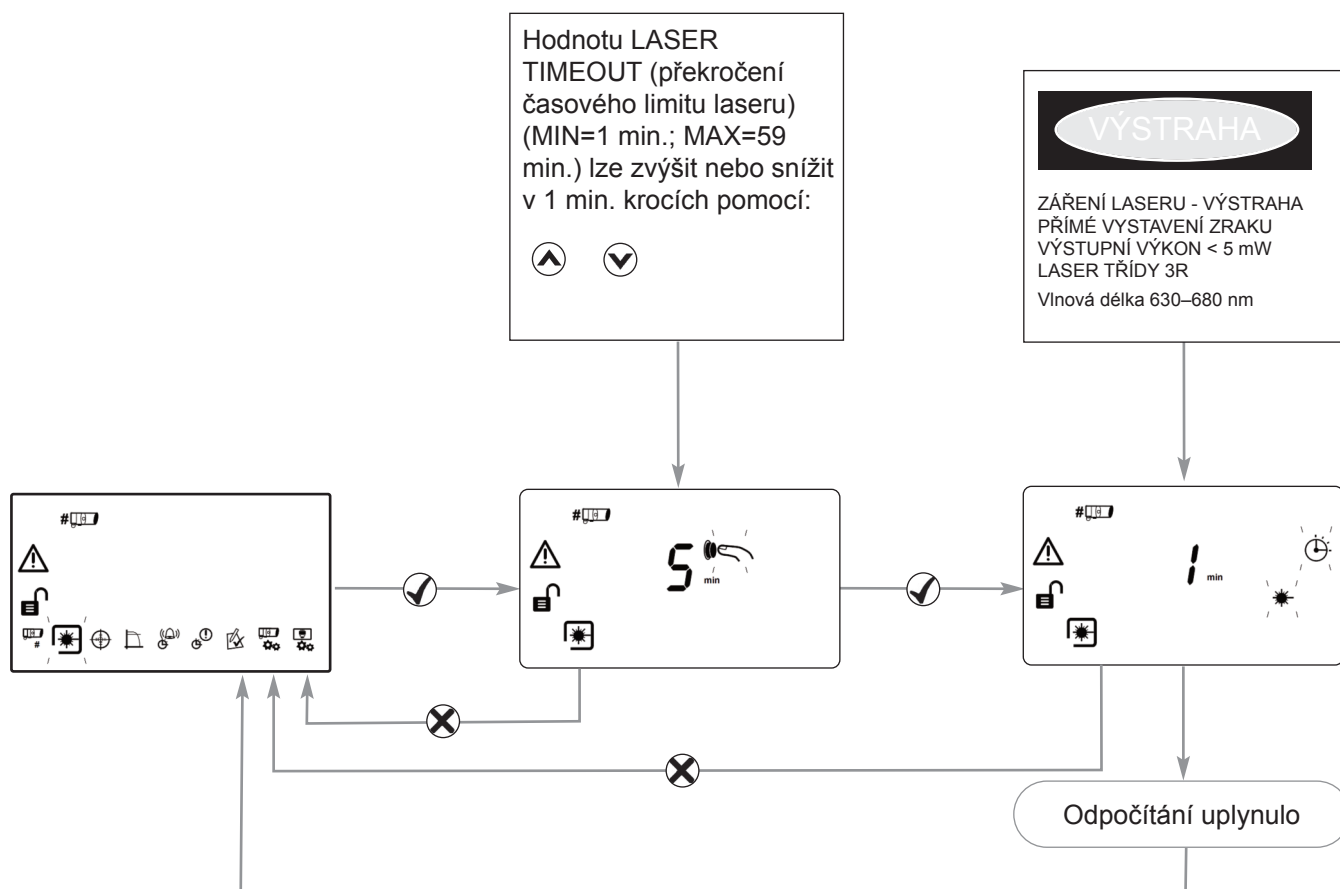
7. Vyberte přijímač, k němuž chcete získat přístup

- Všechny přijímače je nutné vyrovnat zvlášť
- V krocích 8 a 9 je vysvětleno, jak vyrovnat jednotlivé přijímače



8. Směrování LASERu

- LASER v hlavici přijímače slouží k vyrovnání přijímače s vysílačem.
- LASER lze aktivovat tlačítkem na hlavici přijímače v nabídce Engineering nebo přes ikonu LASER v NABÍDCE ENGINEERING, jak je znázorněno níže.
- Pomocí ručních koleček přijímače přesuňte LASER co nejbližší k vysílači.
- V tomto režimu systém vytvoří chybový signál (Fault)

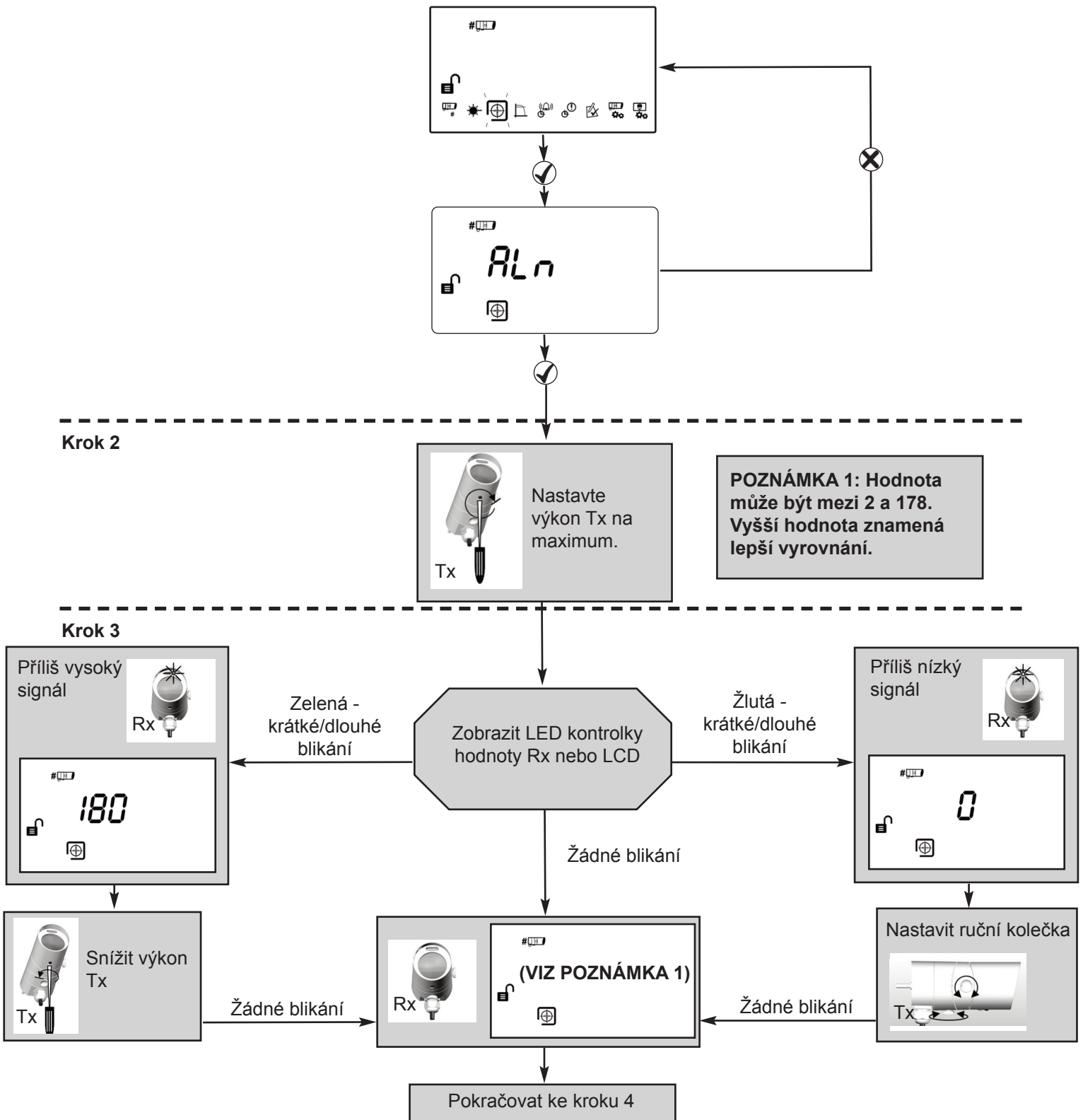


Pokud nelze vidět LASER z důvodu instalačního prostředí (například pokud je intenzivní okolní světlo), potom vyrovnejte přijímač od oka, aby ukazoval na vysílač.

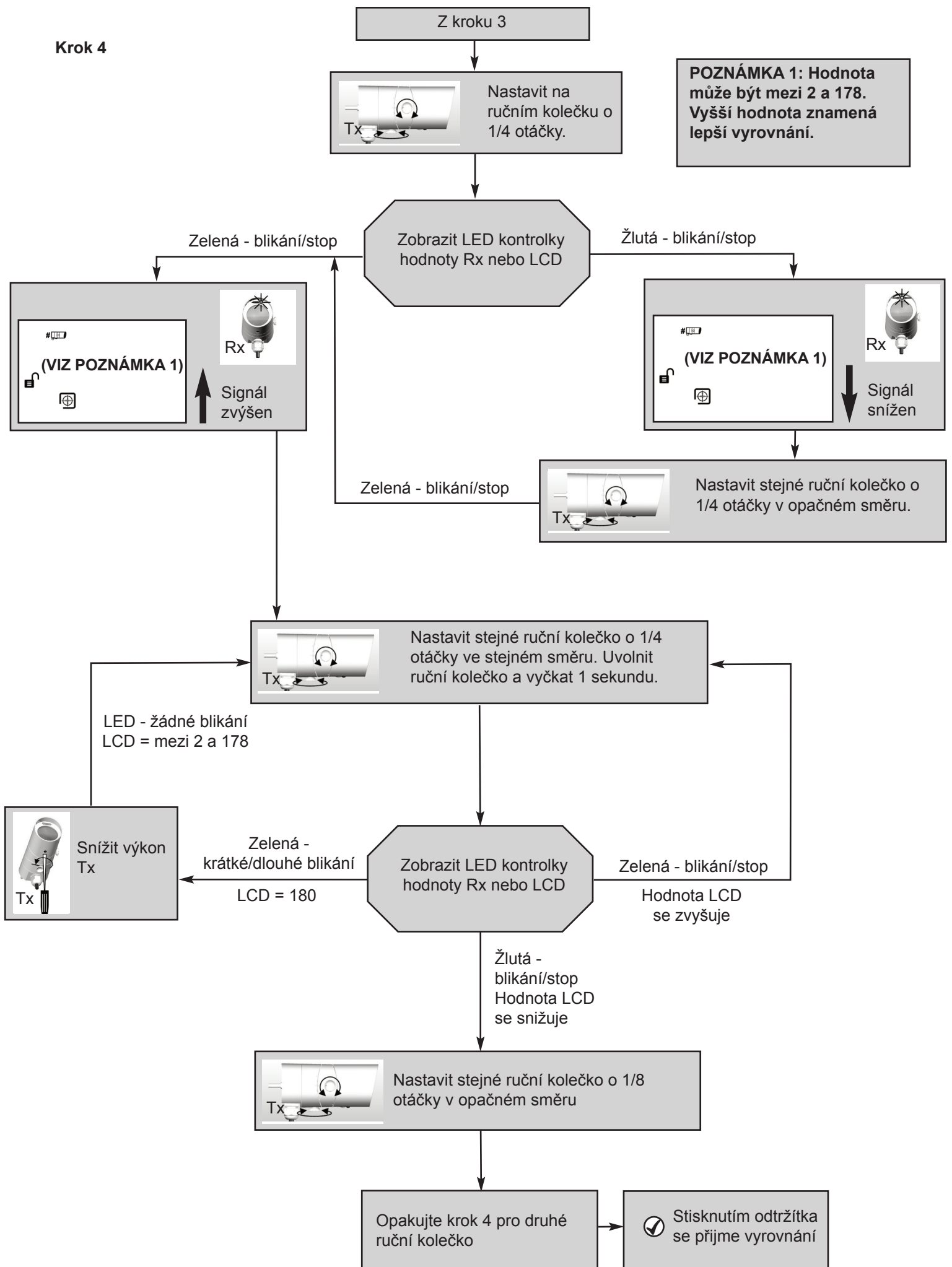
9. Vyrovnání

Krok 1

V instalačním režimu se paprsek vysílače centruje na přijímač a systém optimalizuje výkon k dosažení optimálního signálu.



Krok 4



10. Ruční provedení požárních a chybových zkoušek

Po instalaci nebo čištění se doporučuje ruční provedení požární a chybové zkoušky:

Požární zkouška: Pomalu částečně zakryjte přijímač. Řídicí jednotka bude signalizovat požár po příslušné prodlevě.

Odkryjte přijímač. Řídicí jednotka se asi po 5 sekundách vrátí do normálního stavu.

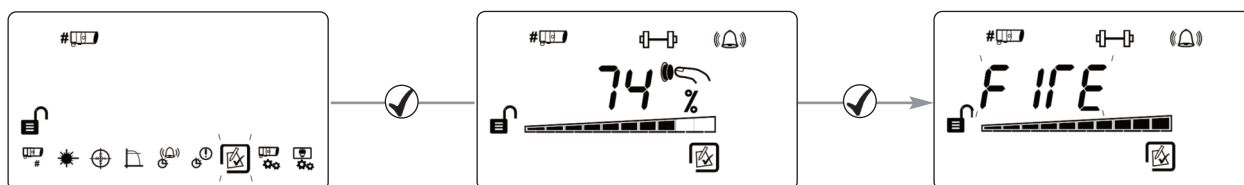
Chybová zkouška: Za dobu kratší než 2 sekundy zcela zakryjte přijímač. Řídicí jednotka bude signalizovat chybu po příslušné prodlevě.

Odkryjte přijímač. Řídicí jednotka se asi po 5 sekundách vrátí do normálního stavu.

11. Dálková požární zkouška

Dálková požární zkouška umožňuje uživateli provést požární zkoušku z řídicí jednotky systému.

Dálková požární zkouška je přijatelná pro přijetí požárním orgánem a rutinní údržbu podle UL 268-5.



Zkouška LED kontrolky přijímače Fire (Požár)

Přijímač odešle signál „Fire“, systémová řídicí jednotka zůstane v režimu Normal.

Stiskněte tlačítko **X** pro ukončení bez provedení zkoušky.

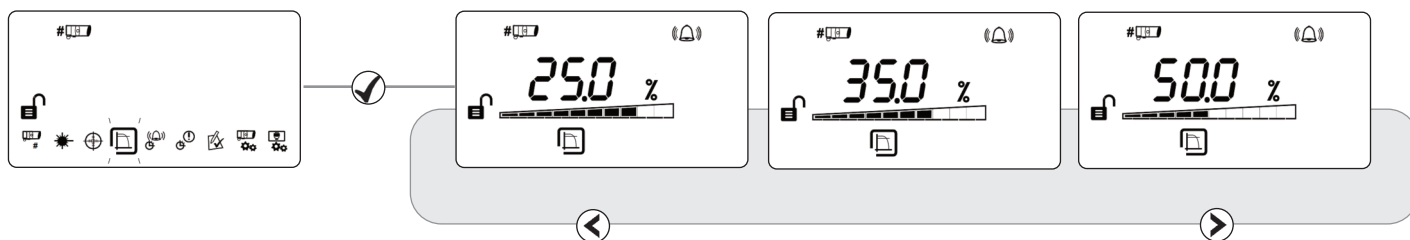
Zkouška zapojení relé/řídicí jednotky

Řídicí jednotka systému signalizuje požárnímu řídicímu panelu „Požár“.

Stiskem **✓** nebo **X** lze odejít.

12. Prahová úroveň požáru

Toto nastavení je prahová úroveň, při níž bude přijímač detekovat požár. Výchozí tovární nastavení = 35 %. (Nastaveno pro každý přijímač).



- Citlivost lze nastavovat v krocích 1 % stisknutím klávesy Nahoru nebo Dolů
- Stisknutím ✓ lze přijmout nastavení

Rozsahy prahové úrovně požáru UL268:

Vzdálenost mezi vysílačem a přijímačem	Rozsah prahových hodnot požáru
5–10 m	25%
10–20 m	25 - 30%
20–40 m	25 - 45%
40–60 m	35 - 60%
60–80 m	45 - 60%
80–100 m	55 - 60%
100–120 m	60%

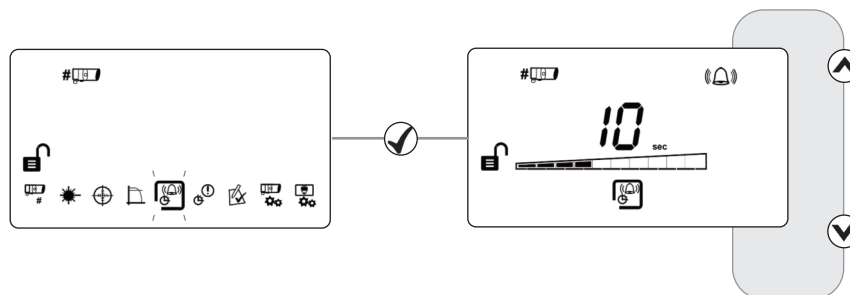
Rozsahy citlivosti schválené EN:

Vyhovuje normě EN54-12 pro úrovně citlivosti mezi 25 % a 35 % s maximální prodlevou požáru 20 sekund.

13. Prodleva (Požár)

Toto nastavení je prodleva, kterou systémová řídicí jednotka využívá před signalizací stavu FIRE do požárního řídicího panelu. Výchozí tovární nastavení = 10 sekund.

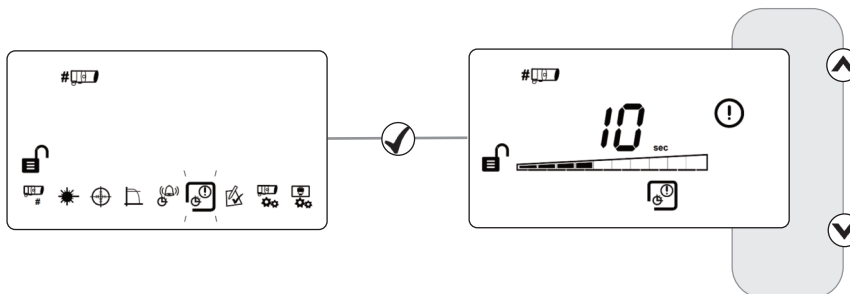
(Nastaveno pro každý přijímač).



14. Prodleva (Chyba)

Toto nastavení je prodleva, kterou systémová řídicí jednotka využívá před signalizací stavu FAULT do požárního řídicího panelu. Výchozí tovární nastavení = 10 sekund.

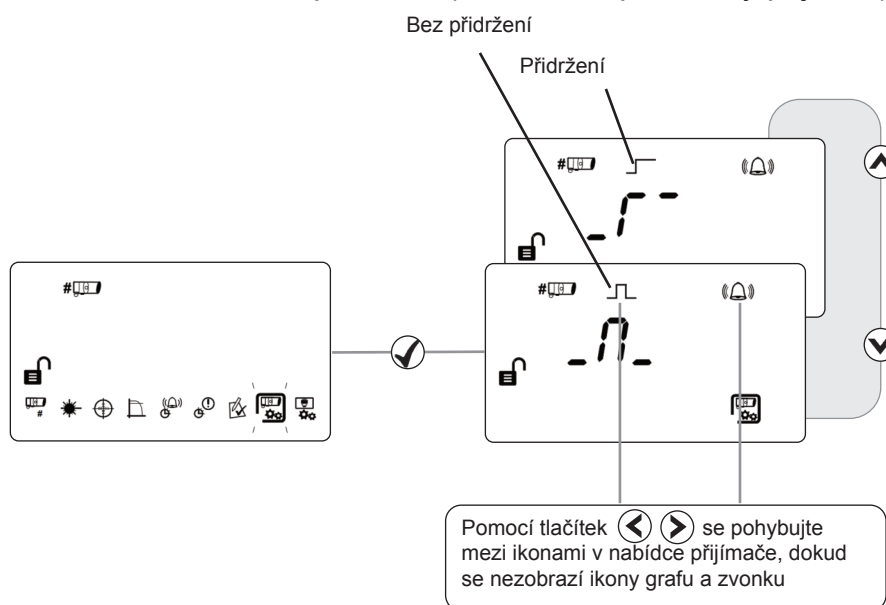
(Nastaveno pro každý přijímač).



15. Režim přidržení/bez přidržení

V režimu přidržení systém zůstane ve stavu Požár i po jeho odstranění. V režimu bez přidržení se systém automaticky vrátí do normálního stavu po odstranění požáru

Výchozí tovární nastavení = bez přidržení (Nastaveno pro každý přijímač).



Ke smazání přidrženeho požáru přiveďte napětí 5–40 V na svorku External Reset (externí reset), zadejte heslo nebo přerušovaně přivádějte napájení 20s.

16. Čištění systému

System provede změnou kompenzační úrovně automatickou kompenzací nashromážděného prachu. Doporučuje se však pravidelné čištění čoček přijímače a měkkou tkaninou nepouštějící vlákno.

Před zahájením čištění by měl být systém odpojen od požárního řídicího panelu. Po očištění ověřte, zda systém funguje správně podle postupu vyrovnání a požární a chybové zkoušky popsaných v této uživatelské příručce.

17. Odstraňování problémů

E-00	CÍL nerozpoznán	Další technickou podporu žádejte na výrobci
E-01	Komunikační chyba přijímače	Zkontrolujte zapojení mezi řídicí jednotkou a přijímačem
E-02	Funkce „Najít“ nebyla úspěšně provedena	Postupujte podle postupu „Najít“
E-03	Dosažen limit kompenzace	Vyčistěte a znovu vyrovnejte systém
E-04	Přijímač nepostřehl příliš mnoho údajů nebo ztráta synchronizace s vysílačem	Zajistěte, aby mezi přijímačem a vysílačem byla přímá viditelnost
E-05	Přijímač není vyrovnán	Postupujte podle postupu vyrovnání
E-06	Chyba rychlého zastínění	Zajistěte, aby mezi přijímačem a vysílačem byla přímá viditelnost
E-07	Chyba vysokého signálu	Ověřte případné rušivé světlo z jiného zdroje
E-15	Signál příliš nízký na konci vyrovnání	Zajistěte, aby mezi přijímačem a vysílačem byla přímá viditelnost. Zajistěte vyrovnání vysílače A přijímače. Neodcházejte, pokud stále blikají LED kontrolky stavu vyrovnání
E-16	Signál příliš vysoký na konci vyrovnání	Postupujte podle postupu vyrovnání. Neodcházejte, pokud stále blikají LED kontrolky stavu vyrovnání
E-18	Zjištěn zkrat komunikace mezi řídicí jednotkou a přijímačem	Zkontrolujte zapojení mezi řídicí jednotkou a přijímačem
E-19	Chyba integrity IR signálu	Zkontrolujte, zda se v blízkosti přijímače nenacházejí silné zdroje světla ani přímé sluneční záření
E-20	Chyba okolního světla	Zkontrolujte, zda se v blízkosti přijímače nenacházejí silné zdroje světla ani přímé sluneční záření
E-21	Chyba příliš nízkého napájení	Zkontrolujte napětí do řídicí jednotky

18. Technické specifikace

Parametr	Hodnota
Pracovní vzdálenost mezi vysílačem a přijímačem	5–120 m
Rozsah provozního napětí	12 až 36 V DC +/- 10 %
Proud vysílače	8 mA
Klidový proud (řídící jednotka s 1 nebo 2 přijímači)	14 mA
Poplachový proud (řídící jednotka s 1 nebo 2 přijímači)	14 mA
Poruchový proud (řídící jednotka s 1 nebo 2 přijímači)	14 mA
Doba resetu vypnutí	> 20 sekund
Kontakty relé Fire a Fault	VFCO 2 A při 30 V DC, odporový
Maximální délka kabelu (z řídící jednotky do přijímače)	100 m
Průřez kabelu	24–14 AWG 0,5–1,6 m
Pracovní teplota	-10 °C až +55 °C (nekondenzující)- EN -20 °C až +55 °C (nekondenzující)- UL
Skladovací teplota	-40 °C až +85 °C (nekondenzující)
Tolerance přijímače k nesprávnému vyrovnaní paprsku při 25% citlivosti	± 2.5°
Tolerance vysílače k nesprávnému vyrovnaní paprsku při 25% citlivosti	± 0.7°
Rozsah prahových hodnot požáru	0,45–3,98 dB 10 - 60%
Prodlevy (Požár a Chyba)	2–30 s, lze volit individuálně
Optická vlnová délka	850 nm
Prahová hodnota chyby rychlého zakrytí	85%
LED indikace – řídící jednotka	Červená = Požár (jeden pro každý přijímač) Žlutá = Chyba (jeden pro každý přijímač) Zelená = Systém OK
LED indikace – přijímač	Červená = Požár. Zelená a žlutá indikační LED kontrolka pro vyrovnaní jednou osobou
Stupeň krytí	IP54
Relativní vlhkost (max.)	93%, (nekondenzující)
Odkaz CPD	0786-CPD-21162
Soubor UL	S3417 (objem 6)
Konstrukce krytu (řídící jednotka / vysílač / přijímač)	UL94 V0 PC

Rozměry	Šířka, mm	Výška, mm	Hloubka, mm	Hmotnost, kg
Řídící jednotka	202.7	124	71.5	0.606
Vysílač a přijímač	77.6	77.6	160	0.207 vč. konzol

