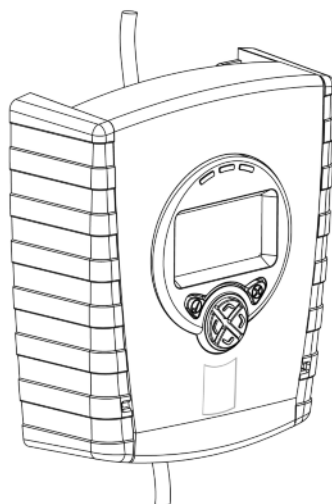
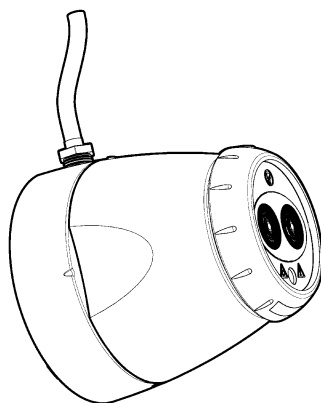


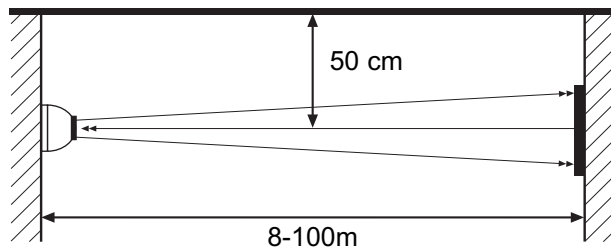
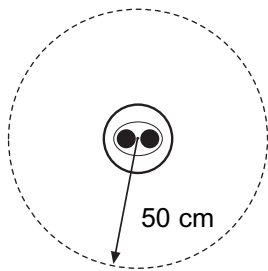
# Motoros infravörös optikai füstérzékelő

## Használati útmutató

HU

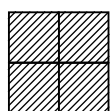


# 1. Általános információk



Biztosítson akadálymentes rálátást az érzékelőről a reflektorra

Stabil felületre szerelje fel (tartófal vagy tartógerenda)



50—100m = **4**

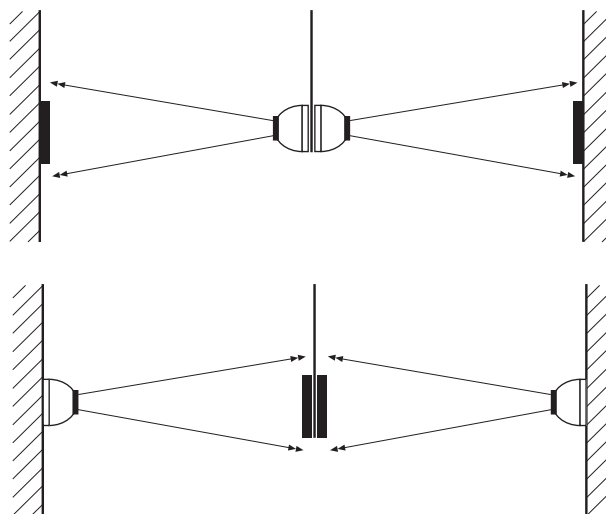


18—50m = **1**



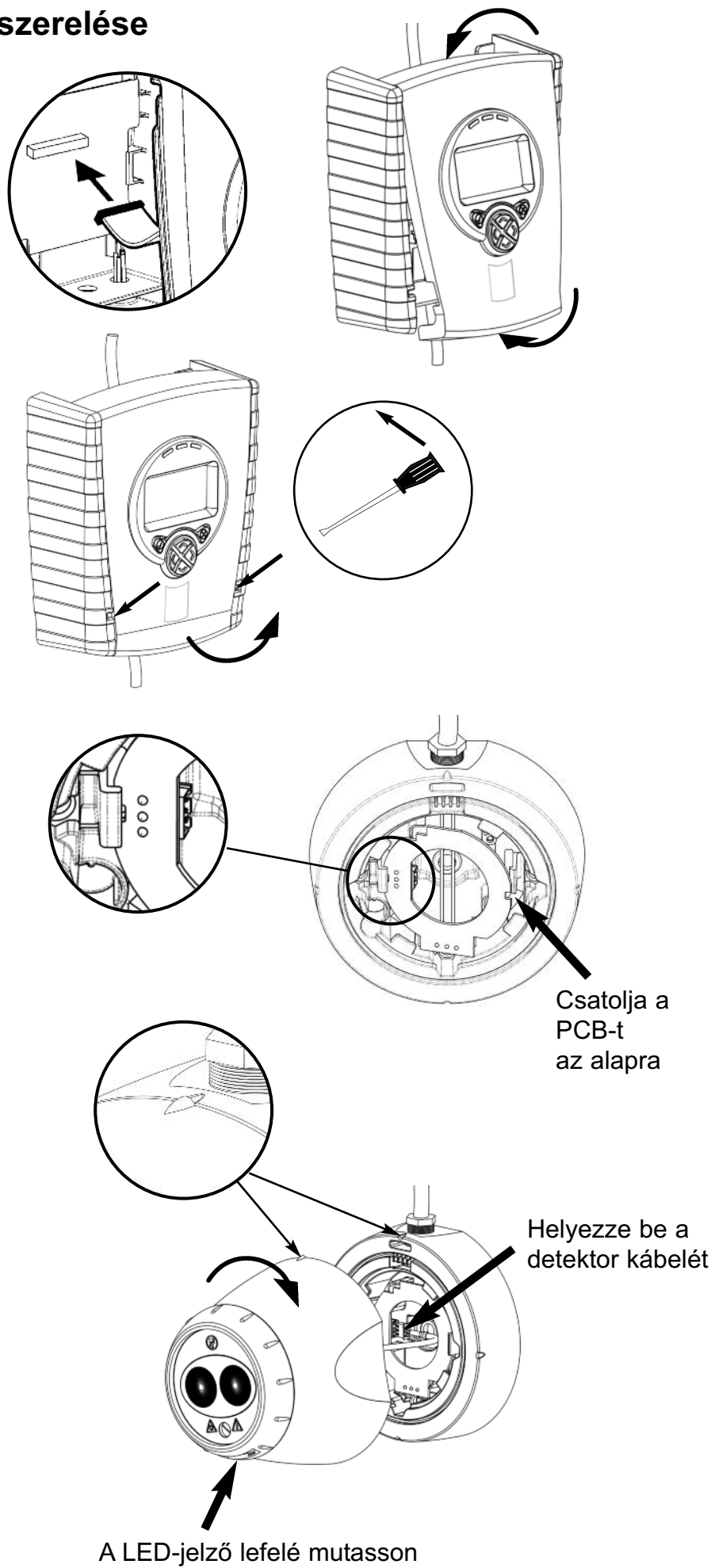
8—18m = **1**

Alkalmazzon rövid hatótávolságú maszkolást



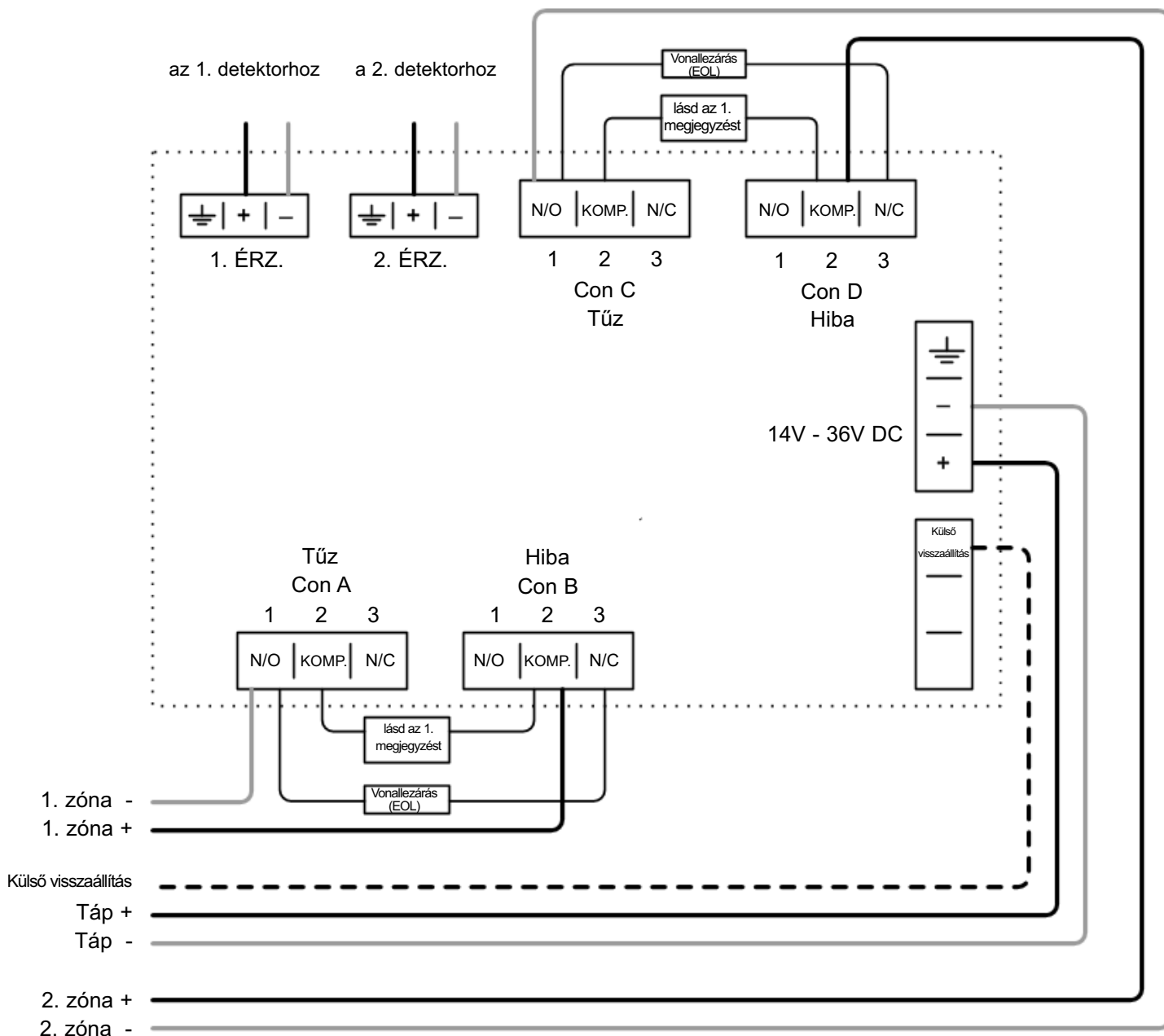
- Minden szerelési munkálatnak a helyi előírások szerint kell történnie
- Az UL268-nak megfelelő detektorok esetén az üzembe helyezési leírást az NFPA72-ben találja. Ezekben az esetekben azt javasoljuk, hogy a detektor és a reflektor mennyezettől mért távolsága a padló és a mennyezet közti távolság maximum 10%-a legyen
- A 18 méternél kisebb helyet lefedő telepítés esetén rövid hatótávolságú maszkolást kell használni
- A sugarat állítsa minél magasabbra, de az érzékelő, a reflektor és a mennyezet között tartsa meg a 0,5 m minimális távolságot
- Az érzékelőt és a reflektort egymással szembe szerelje fel
- NE szerelje fel olyan helyre az érzékelőt, ahol emberek vagy tárgyak kerülhetnek a sugár útjába
- NE szereljen fel 2 érzékelőt egymással szembe
- A detektor LED-jelző lefelé mutasson
- NE szerelje az érzékelő vagy a fényvisszaverő olyan környezetben, ahol jegesedés vagy páralecsapódás nélkül, valószínűleg előfordulnak

## 2. A termék felszerelése



### 3. Kapcsolási rajzok

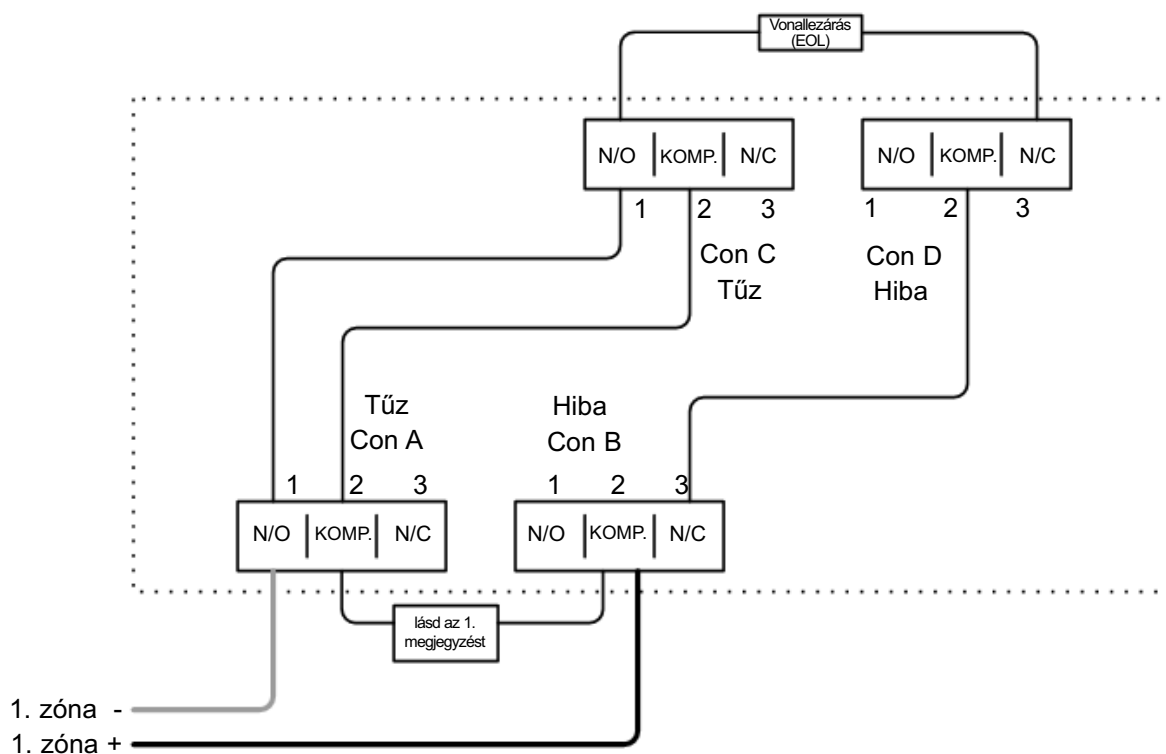
Két detektor bekötése két zónába:



- 1. megjegyzés: Ez az alkatrész a tűz ellenállás. Értékét a tűzjelző központ gyártója határozza meg. USA-beli telepítés esetén ez általában zárlatot jelent
- Az érzékelőfejekhez MINDIG külön kétmagos kábelt használjon
- **FIGYELMEZTETÉS:** A rendszer átláthatósága érdekében ne hurkolja a vezetéket egyik kivezetés alatt sem. A jobb átláthatóság érdekében szakítsa meg a kábelvezetést
- Nem mellékelt alkatrészek:
  - Vonallezáró (EOL) alkatrész - a tűzjelző központ gyártója által biztosítva
  - Tűzellenállás
- Telepítés után ellenőrizze a tűzjelző központ Tűz és Hiba csatlakozójának működését
- Adjon 5 V - 40 V feszültséget legalább 2 másodpercig az „Ext Reset” (Külső visszaállítás) érintkezőre. Ez törli a Tárolt tűz állapotot

### 3. Kapcsolási rajzok (folytatás)

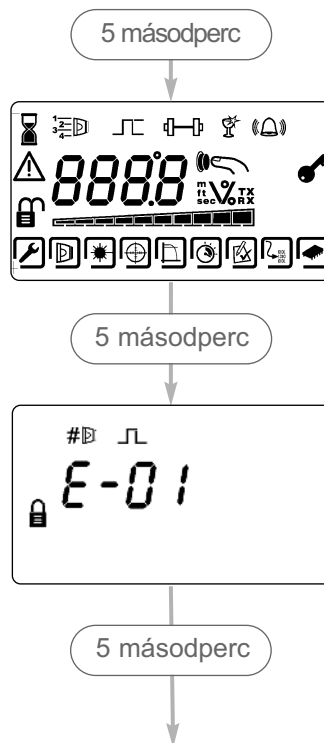
Relé csatlakozások egy vezérlő két detektorának egy zónába való bekötéséhez:



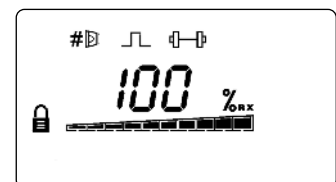
Egyéb típusú tűzjelző központ huzalozásával kapcsolatos információkért, vagy több központ egy zónába történő bekötésével kapcsolatos információkért tekintse meg a termékhez kapott további üzembe helyezési utasításokat

## 4. Tápellátás bekapcsolása

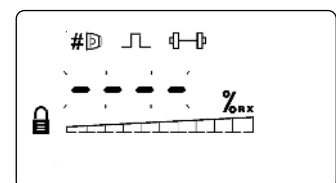
MEGJEGYZÉS: Egy rendszervezrlő legfeljebb két érzékelőfelülségeletét és ellenőrzését képes ellátni. Jelen útmutatóban a # jel az aktuálisan kiválasztott érzékelő számát (1 vagy 2) jelenti.



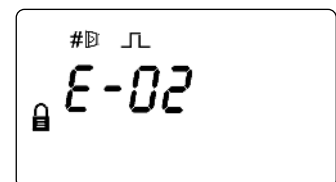
- Üzembe helyezett rendszer:



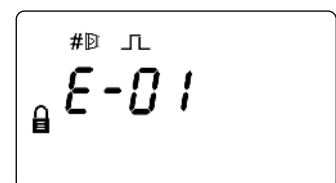
- A detektorok állapota megtalált, de a kiválasztott detektor nincs beállítva:



- Csatlakoztatott, de meg nem talált érzékelő (normál vagy üzembe nem helyezett rendszer).

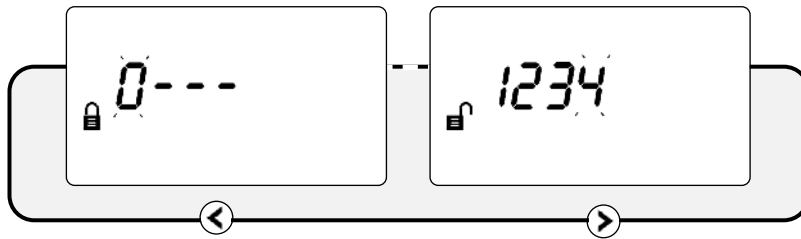


- Üzembe helyezési hiba vagy nincs csatlakoztatott detektor:



## 5. Belépőkód megadása a műszaki menübe való belépéshez

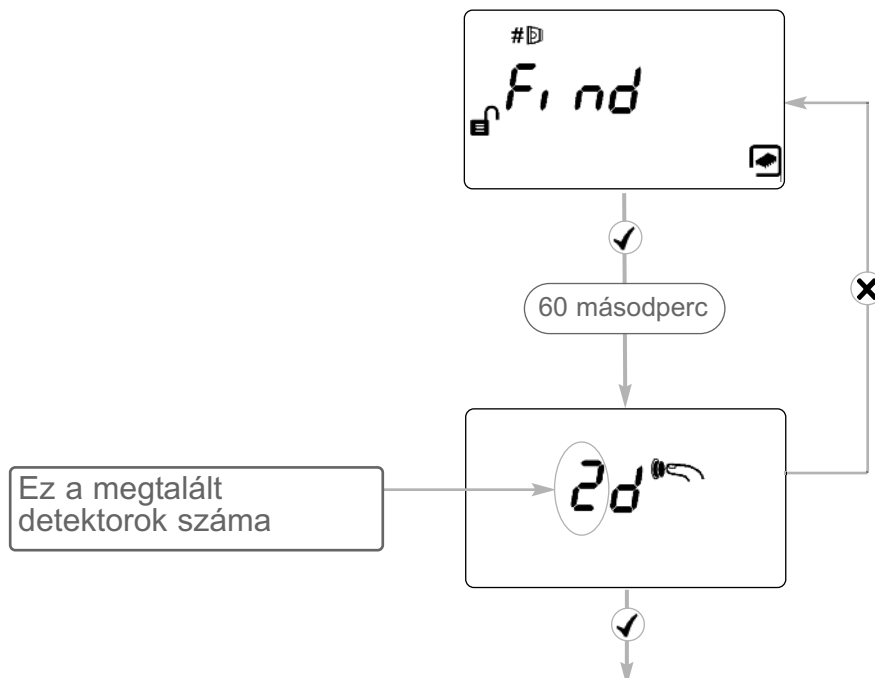
A belépőkód képernyőjének eléréséhez nyomja meg a ✓ gombot:



- Alapértelmezett belépőkód: 1 2 3 4
- ▲ ▼ Számjegy módosítása
- ◀ ▶ Számjegyek közti lépegetés
- ✓ Elfogadás
- Ha a belépőkód helytelen, a kijelző visszatér a belépőkód képernyőjéhez
- Három sikertelen próbálkozás után a rendszer három percre letiltja a hozzáférést

## 6. A detektorok megkeresése

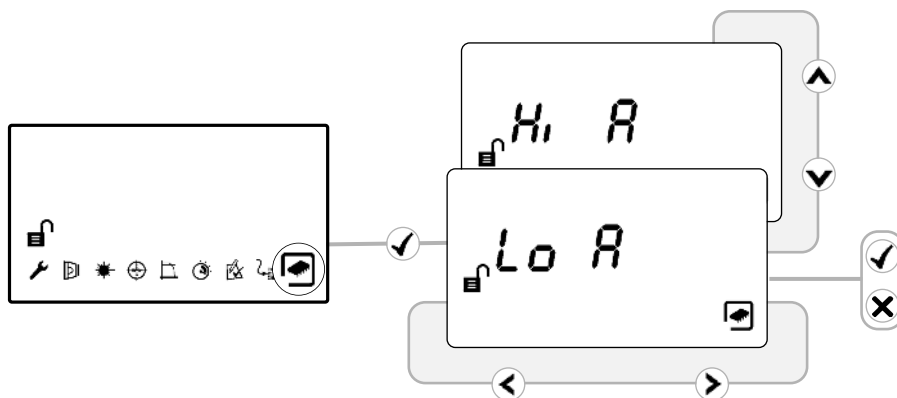
- A folyamat első lefuttatásakor automatikusan megjelenik a „Find” (Keresés) parancs. A „Find” (Keresés) parancs a rendszervezérlő beállításai menüből is elérhető. A keresés egy detektor hozzáadása vagy eltávolítása során is el kell végezni, egy „Megtalált” rendszer esetén.



- A “Megtalált” detektorok 60 másodperces visszaszámlálás során történő engedélyezéséhez nyomja meg a ✓ gombot
- A használaton kívüli érzékelőcsatornákat a rendszer kikapcsolja
- Helytelen szám esetén a ✕ gombbal végezhető el ismételt a keresés

## 7. Fogyasztási mód kiválasztása

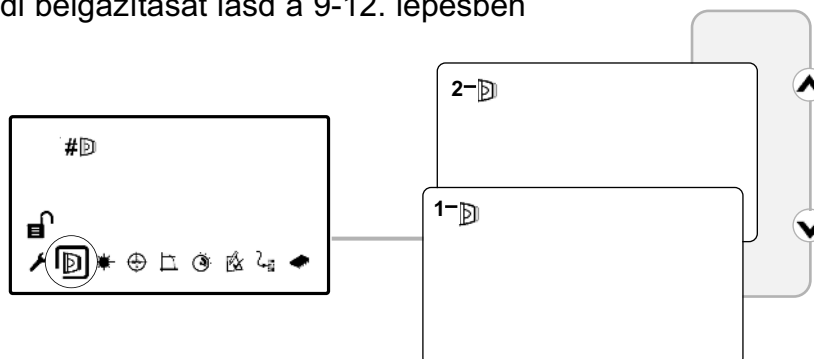
- A 'Hi A' (alapértelmezett) üzemmódban a rendszer normál működése 5,5mA-t fogyaszt egy detektor csatlakoztatása esetén vagy 8mA-t két detektor csatlakoztatása esetén. A lézersugár becélzása, automatikus, kézi vagy kiindulási pozíció funkciók használata esetén a rendszer 36mA-t fogyaszt.



- 'Lo A' üzemmódban (ez a Rendszervezélő beállítások menüben választható ki) a rendszer 5,5mA-t vagy 8mA-t MINDEN üzemmódban. A detektor ebben az üzemmódban az igazítás, lézer becélzása és kiindulási pozíció üzemmódban lassabban mozog, ezért azt javasoljuk, hogy hagyja a rendszert a 'Hi A' üzemmódon, ha az áram elérhető.

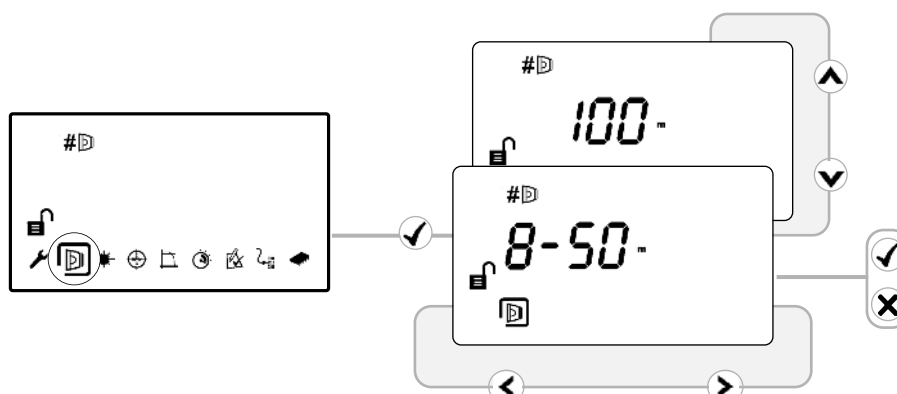
## 8. Detektor kiválasztása

- Válassza ki az elérhető érzékelőket
- Az érzékelőket egyenként kell beigazítani
- Az érzékelők egyedi beigazítását lásd a 9-12. lépésben



## 9. Az detektor és a reflektor közötti távolság beállítása

- Válassza ki a 8-50 m (alapérték) vagy a 100 m elemet (Az összes érzékelőhöz külön-külön beállítva)











## 10. A lézersugár becélzása

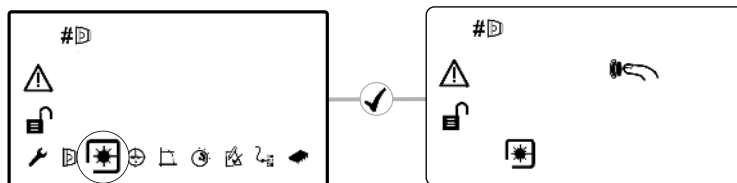
### A rendszer ebben az üzemmódban hibát jelez

A detektor és a reflektor összehangolása lézersugár segítségével történik. Ez az összehangolás csak hozzávetőleges. Az automatikus összehangolást követően előfordulhat, hogy a lézersugár nem pontosan a reflektorra mutat

- A     nyilakkal viheti minél közelebb a lézersugarat a reflektorhoz
- A nyíl gomb egyszeri megnyomása az érzékelőfej egy lépésnyi mozgását jelenti
- A  gombbal kikapcsolhatja a lézersugarat, vagy a  gombbal visszatérhet a Beállítás menübe
- Ha a lézersugár nem látható, tekintse meg a Detektor További Információ c. részt.

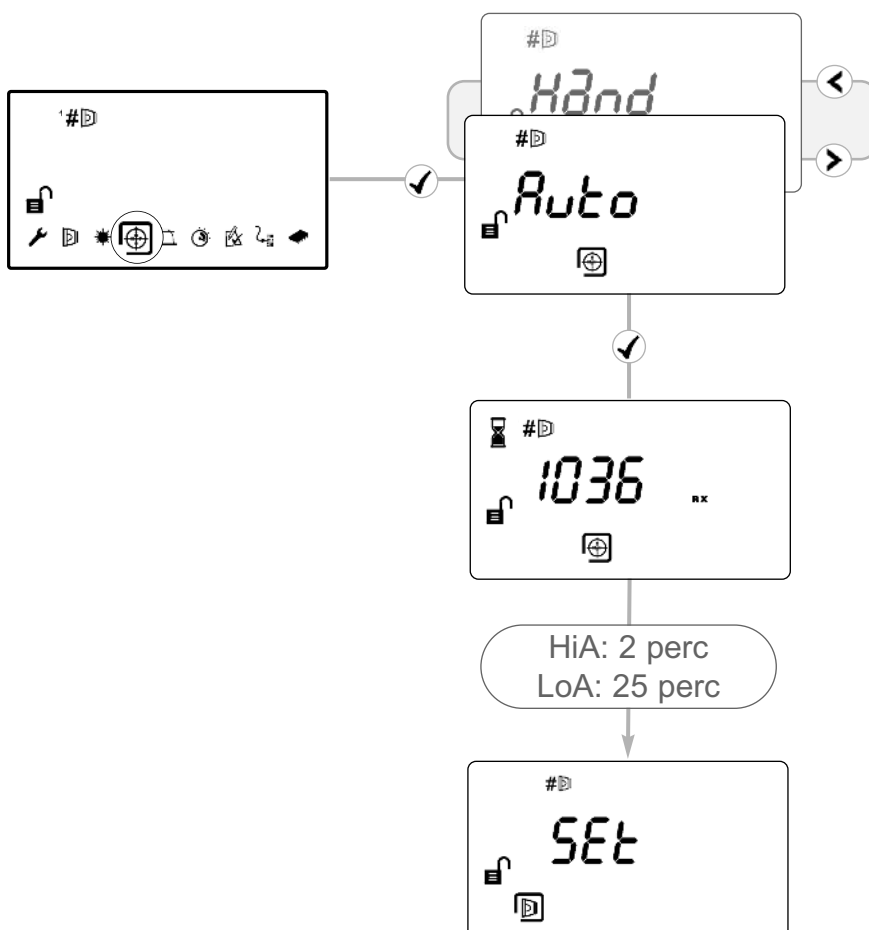


LÉZERSUGÁRZÁS: NE  
NÉZZEN BELE  
TELJESÍTMÉNYFELVÉTEL: <  
5 mW  
IIIa OSZT. LÉZERES TERMÉK  
Hullámhossz 630-680 nm

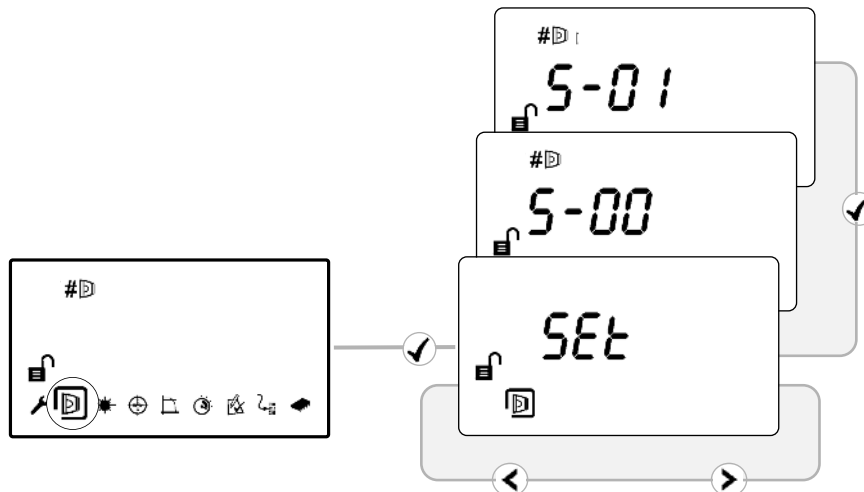


## 11. Automatikus beállítás

- Az „Auto” opció kiválasztásával automatikusan elvégezhető az infravörös sugár beigazítása
- A jelerősség mértéke látható a beigazítás közben
- Az automatikus beigazítás után a bekapcsolt lézersugár nem feltétlenül mutat a reflektorra, de ez nem jelent rendellenességet
- Ha az automatikus beállítás 'E-' hibakóddal fejeződik be, tekintse meg a hibaelhárítás részt



## 12. 0/100 beállítás (kalibrálás)



- Ha megjelenik a 'Set' (Beállítás) felirat, nyomja meg a ✓ gombot, míg a reflektor nincs megtalálva
- Az S-00 üzenet megjelenésekor fedje le a reflektort vissza nem tükröző anyaggal, és hagyja úgy. Ezután nyomja meg a ✓ gombot
- Az S-01 üzenet megjelenésekor fedje fel a reflektort, és hagyja úgy. Ezután nyomja meg a ✓ gombot
- A „Find” (Keresés) folyamat során megtalált bármely más érzékelő esetén ismétlje meg az 8-12. lépést ✓

## 13. A rendszer beállítását követő lépések

- A detektor zöld LED-jelzőfénye 10 másodpercenként villog, a jelerősségnek pedig 99% és 101% között kell lennie
- Alapértékek: 35% tűzérzékelési küszöb, 10 másodperces késleltetés a tűz- és hibajelzésig, tárolásmentes üzemmód

## 14. Manuális tűz- és hibavizsgálatok

A rendszer felszerelését vagy tisztítását követően érdemes manuális tűz- és hibavizsgálatot végezni:

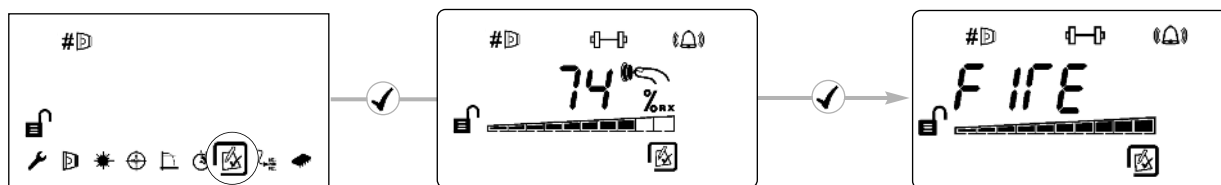
**Tűzvizsgálat:** olyan lassan fedje le a reflektort, hogy a művelet több mint 5 másodpercig tartson. A Rendszervezérlő a késleltetés letelte után (alapértelmezésként 10 mp.) jelez tüzet a tűzjelző központnak.

**Hibavizsgálat:** 2 másodperc alatt teljesen fedje le a reflektort. A Rendszervezérlő a hiba késleltetésének letelte után (alapértelmezésként 10 mp.) jelezi vissza a hibát a tűzjelző központnak.

## 15. Szoftveres tűzvizsgálat

Lehetőség van arra, hogy tűzvizsgálatot indítson a rendszervezérlőről a tűzjelző központ vezetékai épségének felülvizsgálatára

MEGJEGYZÉS: A szoftveres tűzvizsgálat a tűzoltósági elfogadáshoz és a UL268-5 szerint rutinszerű karbantartáshoz elegendő



### Detektor tűzjelző LED-jének ellenőrzése

Az érzékelő tűzjelzést ad le, a rendszervezérlő normál állapotban marad. Ha a teszt elvégzése nélkül szeretne kilépni, nyomja meg a **X** gombot

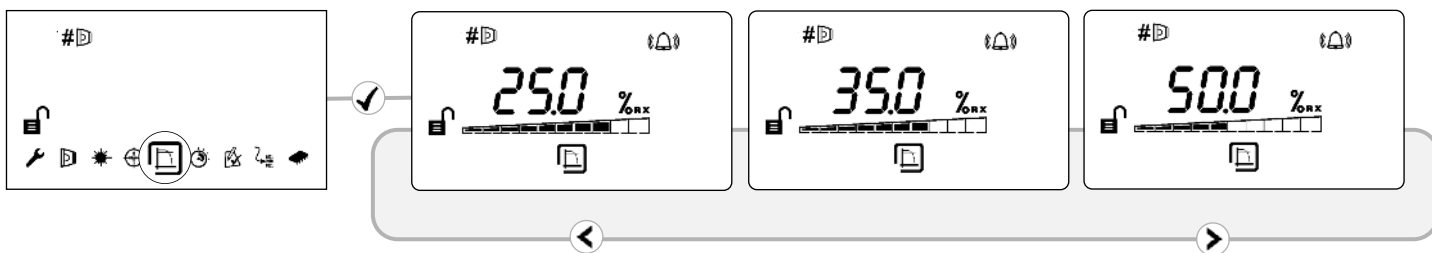
### A relét és a vezérlőt összekötő vezeték vizsgálat

A rendszervezérlő jelei "Tűz" jel a tűzjelző központ felé  
A kilépéshez nyomja meg a **✓** vagy **X** gombot

## 16. Tűzérzékelési küszöb

Ezzel a beállítással módosíthatja az érzékelőn a tűzérzékelés küszöbértékét  
Az alapértelmezett gyári beállítás = 35%

(Az összes érzékelőhöz külön-külön beállítva)



- Az érzékenység a fel és le nyíl lenyomásával 1%-os lépésekben módosítható
- A beállítás elfogadásához nyomja meg a ✓ gombot

### UL268 Tűzérzékelési küszöb tartományok:

Távolság a detektor és a reflektor között	Tűzérzékelési küszöb tartomány
8—10m	10—18%
10—15m	15—25%
15—22m	15—35%
22—40m	25—50%
40—60m	35—50%
60—100m	50%

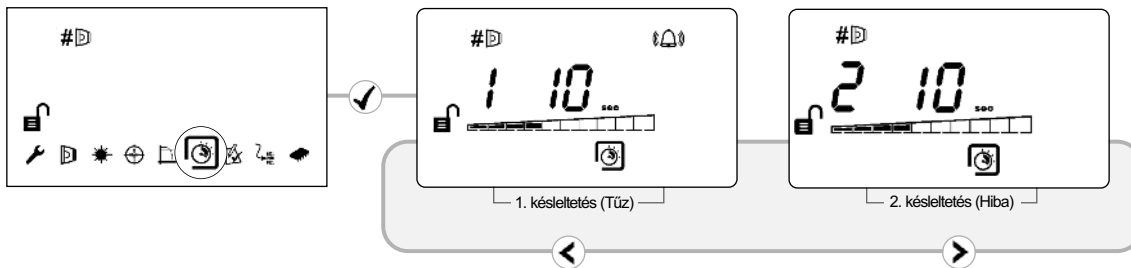
### EN jóváhagyott érzékenységi tartományok:

Megfelel az EN54-12:2015 szabványnak, mely 25% és 35% százalékos érzékelési szint között 20 másodpercben határozza meg a tűzjelzés kiadásának maximális késleltetését.

## 17. Tűz-/hibajelzés késleltetése

Ezek a beállításokkal a Rendszervezélő késleltetési állíthatók be, mielőtt TÜZET vagy HIBÁT jeleznének a tűzjelző központ számára. Alapértelmezett gyári beállítás = 10 másodperc

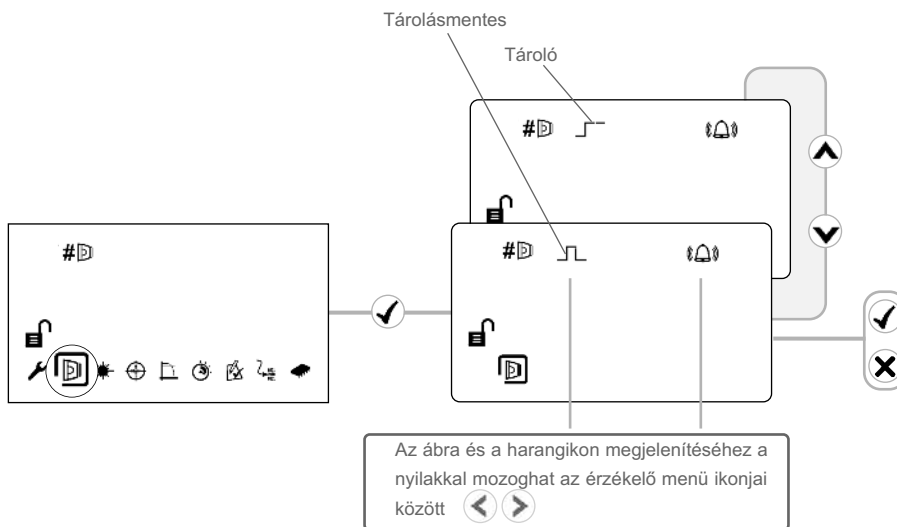
(Az összes érzékelőhöz külön-külön beállítva)



## 18. Tároló/Tárolásmentes üzemmód

A Tároló üzemmódban a rendszer a tűz megszüntetése után is tűz állapotban marad. Tárolásmentes üzemmódban a rendszer a tűz megszűnése után automatikusa visszaáll a normál állapotba

(Az összes érzékelőhöz külön-külön beállítva)



A tárolt tűz törléséhez vigyen 5-40V feszültséget a külső visszaállító érzékelőre, írja be a jelszót vagy tartsa 20 másodpercig feszültség alatt

## 19. A rendszer tisztítása

A rendszer a kompenzációs szint automatikus módosításával reagál a felgyűlt porra.

Emellett érdemes azonban puha kendővel rendszeresen megtisztítani az érzékelőlencsét és a reflektort.

Ha egy adott érzékelő kompenzációs szintje több napig 130 felett van, az arra utal, hogy meg kell tisztítani az érzékelőt.

A tisztítás előtt a rendszert le kell választani a tűzjelző központról.

A tisztítás után ellenőrizze a rendszer megfelelő működését:

Ha a jelerősség értéke 92% és 108% között van,

- várja meg, amíg a rendszer visszaáll 100%-ra (ez legfeljebb 12 órába telhet)

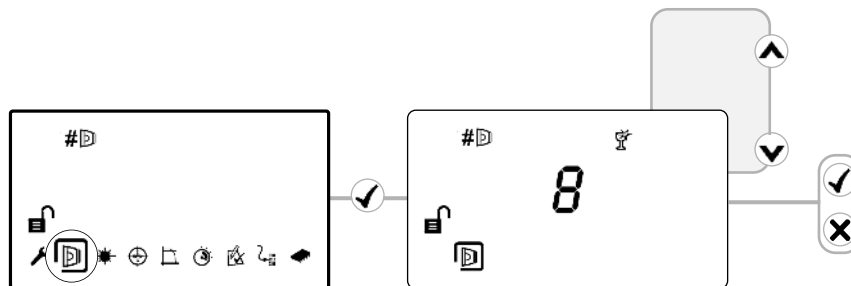
Ha a jelerősség értéke 108% felett van,

- csökkentse a kompenzációs szintet, amíg a jelerősség 92—108% értékű nem lesz, és várja meg, amíg a rendszer visszaáll 100%-ra

Ha a jelerősség értéke 92% alatti

- végezze el a lézersugár becélzását, az automatikus beigazítást és a beállítást.

**A kompenzációs szint módosítása:**



## 20. Hibaelhárítás

E-00	AIM-ot nem ismeri fel a rendszer	<ul style="list-style-type: none"> <li>Műszaki segítségért vegye fel a kapcsolatot a gyártóval</li> </ul>	E-10	Automatikus beállítás során a reflektor nem található	<ul style="list-style-type: none"> <li>Biztosítson akadálymentes rálátást az érzékelőről a reflektorra 0,5 m-es sugarú körben</li> <li>Győződjön meg a távolság megfelelő beállításáról</li> <li>Ellenőrizze, hogy megfelelő reflektorokat használ-e</li> <li>Állítsa be újra a detektort</li> </ul>
E-01	Detektor kommunikációs hiba	<ul style="list-style-type: none"> <li>Ellenőrizze a rendszervezérőt és az érzékelőt összekötő kábeleket (az érzékelő feszültségének 11-13 V értékűnek kell lennie)</li> </ul>	E-11	Az automatikus beigazítás sikertelen	<ul style="list-style-type: none"> <li>Biztosítson akadálymentes rálátást az érzékelőről a reflektorra 0,5 m-es sugarú körben</li> <li>Győződjön meg a távolság megfelelő beállításáról</li> <li>Ellenőrizze, hogy megfelelő reflektorokat használ-e</li> <li>Állítsa be újra a detektort</li> </ul>
E-02	Csatlakoztatott, de meg nem talál érzékelő	<ul style="list-style-type: none"> <li>Kövesse a „Find” (Keresés) eljárást, és ha szükséges, végezzen beigazítást</li> </ul>	E-12	Nem lehet nullázni, amíg az „S-00” érték látható a „Set” (Beállítás) helyen Az „S-00” kiválasztásakor a jel nem csökkent	<ul style="list-style-type: none"> <li>Ellenőrizze a reflektor teljes lefedését nem visszatükröző anyaggal</li> <li>Végezze el az érzékelő ismételt beigazítását az automatikus beigazítás funkcióval</li> </ul>
E-03	Elért kompenzációs határ	<ul style="list-style-type: none"> <li>Tisztítsa meg és állítsa be újra a rendszert</li> </ul>	E-13	Nincs jel, amíg az „S-01” érték látható a „Set” (Beállítás) helyen Az „S-01” kiválasztásakor a jel nem nőtt	<ul style="list-style-type: none"> <li>Ellenőrizze a reflektor felfedését az „S-01” üzenet kiválasztásakor</li> </ul>
E-04	A detektor túl sok beolvasást elmulasztott	<ul style="list-style-type: none"> <li>Ellenőrizze a vezérlő feszültségét.</li> <li>Ellenőrizze, hogy a detektor feszültsége &gt;11V</li> </ul>	E-14	A beigazítás középponti szakasza sikertelen Az érzékelő nem a reflektorhoz lett beigazítva	<ul style="list-style-type: none"> <li>Biztosítson akadálymentes rálátást az érzékelőről a reflektorra 0,5 m-es sugarú körben</li> </ul>
E-05	A detektor nincs beállítva	<ul style="list-style-type: none"> <li>Kövesse a beállítási eljárást</li> </ul>	E-21	Túl alacsony energiaszint hiba	<ul style="list-style-type: none"> <li>Ellenőrizze a vezérlő tápforrását</li> </ul>
E-06	Gyors elnyelés hiba	<ul style="list-style-type: none"> <li>Biztosítson akadálymentes rálátást az érzékelőről a reflektorra</li> </ul>	E-24	Nem kompatibilis érzékelő	<ul style="list-style-type: none"> <li>Műszaki segítségért vegye fel a kapcsolatot a gyártóval</li> </ul>
E-07	Túl magas jel hiba	<ul style="list-style-type: none"> <li>Biztosítson akadálymentes rálátást az érzékelőről a reflektorra</li> <li>Ellenőrizze, hogy nem esik-e erős fény a detektorra</li> </ul>	E-26	Belső vezérlőhiba	<ul style="list-style-type: none"> <li>Műszaki segítségért vegye fel a kapcsolatot a gyártóval</li> </ul>
E-08	A kompenzációs szint BEÁLLÍTÁS alatt nem egyenlő nullával	<ul style="list-style-type: none"> <li>Végezze el az érzékelő ismételt beigazítását az automatikus beigazítás funkcióval</li> </ul>			
E-09	„SET” (Beállítás) kiválasztásakor a jelerősség a tartományon kívülre esik	<ul style="list-style-type: none"> <li>Győződjön meg róla, hogy a reflektor a „SET” kiválasztásakor nincs letakarva</li> <li>Biztosítson akadálymentes rálátást az érzékelőről a reflektorra 0,5 m-es sugarú körben</li> <li>Győződjön meg a távolság megfelelő beállításáról</li> <li>Ellenőrizze, hogy megfelelő reflektorokat használ-e</li> <li>Állítsa be újra a detektort</li> </ul>			

## 21. Műszaki specifikációk

Paraméter	Érték
Üzemi feszültség	14—36V DC
Üzemi áramerősség – Normál működés (ideértve az aktivált tüzet vagy hibát is)	5,5mA - 1 detektor esetén 8mA - 2 detektor esetén
Üzemi áramerősség – Igazítási módok - HiA Igazítási módok - LoA	36mA 5,5mA / 8mA
Tűzérzékelési küszöb tartománya	0,45—3,98 dB 10—60%
Hibajelzés késleltetése	2—30 mp
Hibajelzés késleltetése	2—30 mp
Az érzékelő és a reflektor közötti üzemi távolság	8—100 m
Az érzékelőbeállítás maximális eltérése (szögben)	± 0,41 fok
A reflektorbeállítás maximális eltérése (szögben)	± 5 fok
Az érzékelőfej beállításának maximális eltérése (szögben)	± 3,5 fok
Optikai hullámhossz	850 nm
Gyors elnyelés, hibaérzékelési küszöb	87%
Üzemi hőmérséklet (az UL által-jóváhagyott)	0—+37,8 C fok
Üzemi hőmérséklet (EN54-12:2015 jóváhagyás)	-10—+55 C fok
Üzemi hőmérséklet (az FM által jóváhagyott)	-20—+55 C fok
Tárolási hőmérséklet	-40—+85 C fok
Relatív páratartalom (nem kondenzálódó)	93%
IP besorolás	IP54
Relé-érintkező néveleges áramerőssége	VFCO, 2A 30VDC esetén, rezisztív
Maximális kábelhossz (a vezérlőről az érzékelőre)	100 m
Kábelmérő	24—14 AWG 0,5—1,6 mm
A ház tűzveszélyességi besorolása	UL94 V0

Méret	Szélesség, mm	Magasság, mm	Mélység, mm	Súly, kg
Rendszervezélő, talpazattal együtt	202	230	87	1.0
Érzékelő, egyszerűsített talpazattal együtt	134	131	134	0.5
Reflektor (egyszeres)	100	100	10	0.1